

Technische fiche

Dopmoerwartel, PG-schroefdraad, vernikkeld

Artikelnr. 2085674



Wartelsysteem in dopmoerconstructie met groot afdichtingsbereik, met trekcontasting en torsiebeveiliging voor optimale afdichting, met PG-schroefdraad conform DIN 40430. Klemmenheid van polyamide, afdichting van chloropreen-nitriëlrubber, met voorgesmonteerde O-ring op het schroefdraad.

Beschermingsklasse IP68 bij 5 bar / 1 uur, getest volgens VDE 0619

Aansluitschroefdraadlengte "normaal", gebaseerd op DIN 46320.

* Prijzen volgens DEL-lijst.



CuZn	Messing
N	vernikkeld

Stamgegevens

Bestelnr.	2085674
Type	V-TEC PG29 MS
Dimensie	PG29
Materiaal	Messing
Materiaal-afk.	CuZn
Oppervlak	vernikkeld
Oppervlak afk.	N
Kleinste verkoopenheid	20,00 Stuk
Gewicht	13,00 kg/100 st.

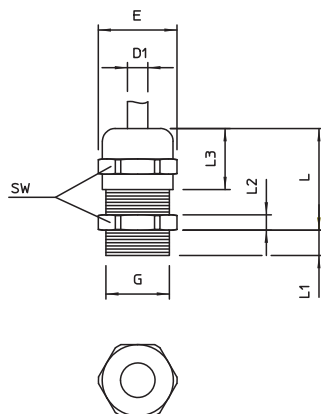
Technische fiche

Dopmoerwartel, PG-schroefdraad, vernikkeld

Artikelnr. 2085674



Technische gegevens



Afmeting E	43,50 mm
Afmeting L max.	39,00 mm
Afmeting L1	8,00 mm
Afmeting L2	5,00 mm
Afmeting L3	23,50 mm
SW	40,00 mm
Uitvoering	recht
Soort afdichting	Dichtring
Doorbuigbescherming	<input type="checkbox"/>
Afdichtbereik D	14,00 - 25,00 mm
Afdichtbereik D explosie veilig	0,71 - 0,98 in <input type="checkbox"/>
Wartel voor platte kabel	<input type="checkbox"/>
Voor Ex-zone	zonder
voor Ex-zone gas	zonder
voor Ex-zone stof	zonder
Schroefdraad	Pg 29
Soort schroefdraad	PG
Lengte schroefdraad	8,00 mm
Nominale schroefdraadmaat	29,00
Glasvezelversterkt	<input type="checkbox"/>
Halogeenvrij	<input type="checkbox"/>
Meervoudig dichtingsinzetstuk	<input type="checkbox"/>
Met borgmoer	<input type="checkbox"/>
Slagvast	<input type="checkbox"/>
Beschermingsgraad	IP68
Deelbare wartel	<input type="checkbox"/>
Temperatuurbereik	-20,00 - 100,00 °C
Trekontl. en torsiebeveiliging D2	17,00 - 25,00 mm
Trekontlastingsmogelijkheid	<input checked="" type="checkbox"/>