

# Technische fiche

## Dopmoerwartel, PG-schroefdraad, vernikkeld

Artikelnr. 2085631



Wartelsysteem in dopmoerconstructie met groot afdichtingsbereik, met trekcontasting en torsiebeveiliging voor optimale afdichting, met PG-schroefdraad conform DIN 40430. Klemmenheid van polyamide, afdichting van chloropreen-nitriëlrubber, met voormonteerde O-ring op het schroefdraad.

Beschermingsklasse IP68 bij 5 bar / 1 uur, getest volgens VDE 0619

Aansluitschroefdraadlengte "normaal", gebaseerd op DIN 46320.

\* Prijzen volgens DEL-lijst.



CuZn	Messing
N	vernikkeld

### Stamgegevens

Bestelnr.	2085631
Type	V-TEC PG13 MS
Dimensie	PG13,5
Materiaal	Messing
Materiaal-afk.	CuZn
Oppervlak	vernikkeld
Oppervlak afk.	N
Kleinste verkoopenheid	50,00 Stuk
Gewicht	2,80 kg/100 st.

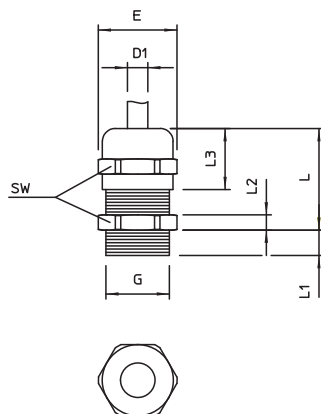
# Technische fiche

## Dopmoerwartel, PG-schroefdraad, vernikkeld

Artikelnr. 2085631



### Technische gegevens



Afmeting E	24,40 mm
Afmeting L max.	25,00 mm
Afmeting L1	6,50 mm
Afmeting L2	3,50 mm
Afmeting L3	15,00 mm
SW	22,00 mm
Uitvoering	recht
Soort afdichting	Dichtring
Doorbuigbescherming	<input type="checkbox"/>
Afdichtbereik D	5,00 - 12,00 mm
Afdichtbereik D	0,32 - 0,47 in
explosie veilig	<input type="checkbox"/>
Wartel voor platte kabel	<input type="checkbox"/>
Voor Ex-zone	zonder
voor Ex-zone gas	zonder
voor Ex-zone stof	zonder
Schroefdraad	Pg 13,5
Soort schroefdraad	PG
Lengte schroefdraad	6,50 mm
Nominale schroefdraadmaat	13,50
Glasvezelversterkt	<input type="checkbox"/>
Halogeenvrij	<input type="checkbox"/>
Meervoudig dichtingsinzetstuk	<input type="checkbox"/>
Met borgmoer	<input type="checkbox"/>
Slagvast	<input type="checkbox"/>
Beschermingsgraad	IP68
Deelbare wartel	<input type="checkbox"/>
Temperatuurbereik	-20,00 - 100,00 °C
Trekontl. en torsiebeveiliging	6,00 - 12,00 mm
D2	
Trekontlastingsmogelijkheid	<input checked="" type="checkbox"/>