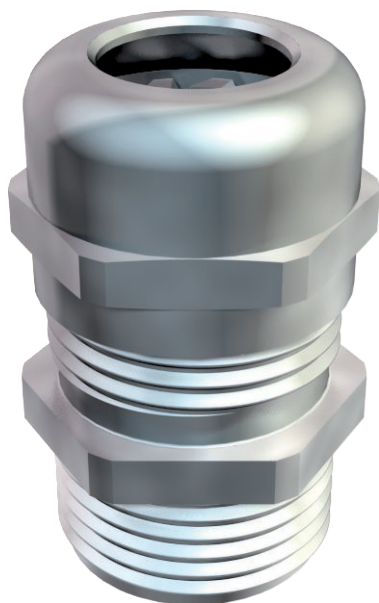


Technische fiche

Dopmoerwartel, PG-schroefdraad lang, vernikkeld

Artikelnr. 2085763



Wartelsysteem in dopmoermodel met groot afdichtbereik en trekantlasting en torsiebeveiliging voor hoge dichtheidseisen met lange PG-schroefdraad conform DIN 40430, voor dickere wanddiktes in combinatie met borgmoer.

Kleminzet van polyamide.

Dichtring van chloropreen-/nitrilrubber.

Met voorgemonteerde O-ring op de schroefdraad.

Beschermingsklasse IP68 bij 5 bar / 1 u.

Getest volgens VDE 0619.

Met lang schroefdraad.

* Prijzen volgens DEL-lijst.



CuZn	Messing
N	vernikkeld

Stamgegevens

Bestelnr.	2085763
Type	V-TEC L PG16 MS
Dimensie	PG16
Materiaal	Messing
Materiaal-afk.	CuZn
Oppervlak	vernikkeld
Oppervlak afk.	N
Kleinste verkoopenheid	25,00 Stuk
Gewicht	3,66 kg/100 st.

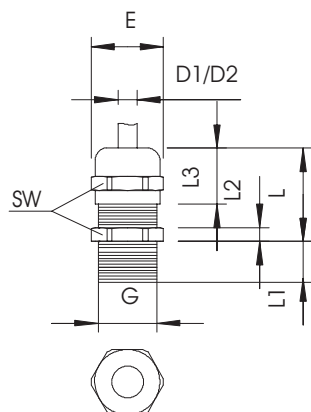
Technische fiche

Dopmoerwartel, PG-schroefdraad lang, vernikkeld

Artikelnr. 2085763



Technische gegevens



Afmeting E	26,70 mm
Afmeting L max.	27,00 mm
Afmeting L1	10,00 mm
Afmeting L2	4,00 mm
Afmeting L3	17,00 mm
SW	24,00 mm
Uitvoering	recht
Soort afdichting	Dichtring
Doorbuigbescherming	<input type="checkbox"/>
Afdichtbereik D	7,00 - 14,00 mm
Afdichtbereik D	0,39 - 0,55 in
explosie veilig	<input type="checkbox"/>
Wartel voor platte kabel	<input type="checkbox"/>
Voor Ex-zone	zonder
voor Ex-zone gas	zonder
voor Ex-zone stof	zonder
Schroefdraad	Pg 16
Soort schroefdraad	PG
Lengte schroefdraad	10,00 mm
Nominale schroefdraadmaat	16,00
Glasvezelversterkt	<input type="checkbox"/>
Halogeenvrij	<input type="checkbox"/>
Meervoudig dichtingsinzetstuk	<input type="checkbox"/>
Met borgmoer	<input type="checkbox"/>
Slagvast	<input type="checkbox"/>
Beschermingsgraad	IP68
Deelbare wartel	<input type="checkbox"/>
Temperatuurbereik	-20,00 - 100,00 °C
Trekontl. en torsiebeveiliging	7,00 - 14,00 mm
D2	
Trekontlastingsmogelijkheid	<input checked="" type="checkbox"/>