

Type

M22-WRK3

Artikel nr.

216872


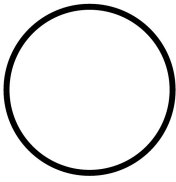
EATON

Powering Business Worldwide™

ATEX  → Projecteren

Frontring verguld → #274150

Leveringsprogramma

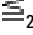

| | | | |
|----------------------------------|--|--|--|
| Assortiment | | | RMQ-Titan (boormaat 22,5 mm) |
| Basisfunctie | | | Keuzeschakelaars |
| Los apparaat/complete apparatuur | | | Los apparaat |
| Beschrijving | | | 3 standen (met brug → Projecteren) |
| Functie | | | Vast  links: 60° rechts: 60° |
| Bouwworm | | | Met draaigreep |
| Indicatieplaatje | | |  |
| Frontring | | | Frontring titaan |
| Aansluiting op SmartWire-DT | | | ja |

Approbaties

UL-goedkeuring
 CSA-goedkeuring
 Product Standards
 UL File No.
 UL CCN
 CSA File No.
 CSA Class No.
 NA Certification
 Beschermingsgraad

Yes
 Yes
 IEC/EN 60947-5; UL 508; CSA-C22.2 No. 14-05; CSA-C22.2 No. 94-91; CE marking
 E29184
 NKCR
 012528
 3211-03
 UL listed, CSA certified
 UL/CSA Type 3R, 4X, 12, 13

Algemeen

| | | | |
|---|-------------|----------------------|---|
| normen en bepalingen | | | IEC/EN 60947 VDE 0660 |
| levensduur, mechanisch | schakelinge | x 10 ⁶ | >0.1 |
| bedieningsfrequentie | schakelinge | h |  2000 |
| Bedieningsdraaimoment (schroefklemmen) | | Nm |  0.3 |
| beschermingsgraad | | | IP66 |
| Klimaatbestendigheid | | | Vochtige warmte, constant, conform IEC 60068-2-78; Vochtige warmte, cyclisch, conform IEC 60068-2-30 |
| omgevingstemperatuur | | °C | |
| open | | °C | - 25 - 70 |
| Opslag | | °C | - 40 - + 80 |
| inbouwpositie | | | willekeurig |
| Schokbestendigheid | | g | 30 Schokduur 11 ms Halfsinus Conform IEC 60068-2-27 |
| Binnenruimte en beschermde buitenopstelling | | | |

Technische gegevens ETIM 4.0

| | | | |
|-----------------|--|--|--------|
| Kleur frontring | | | Chroom |
|-----------------|--|--|--------|

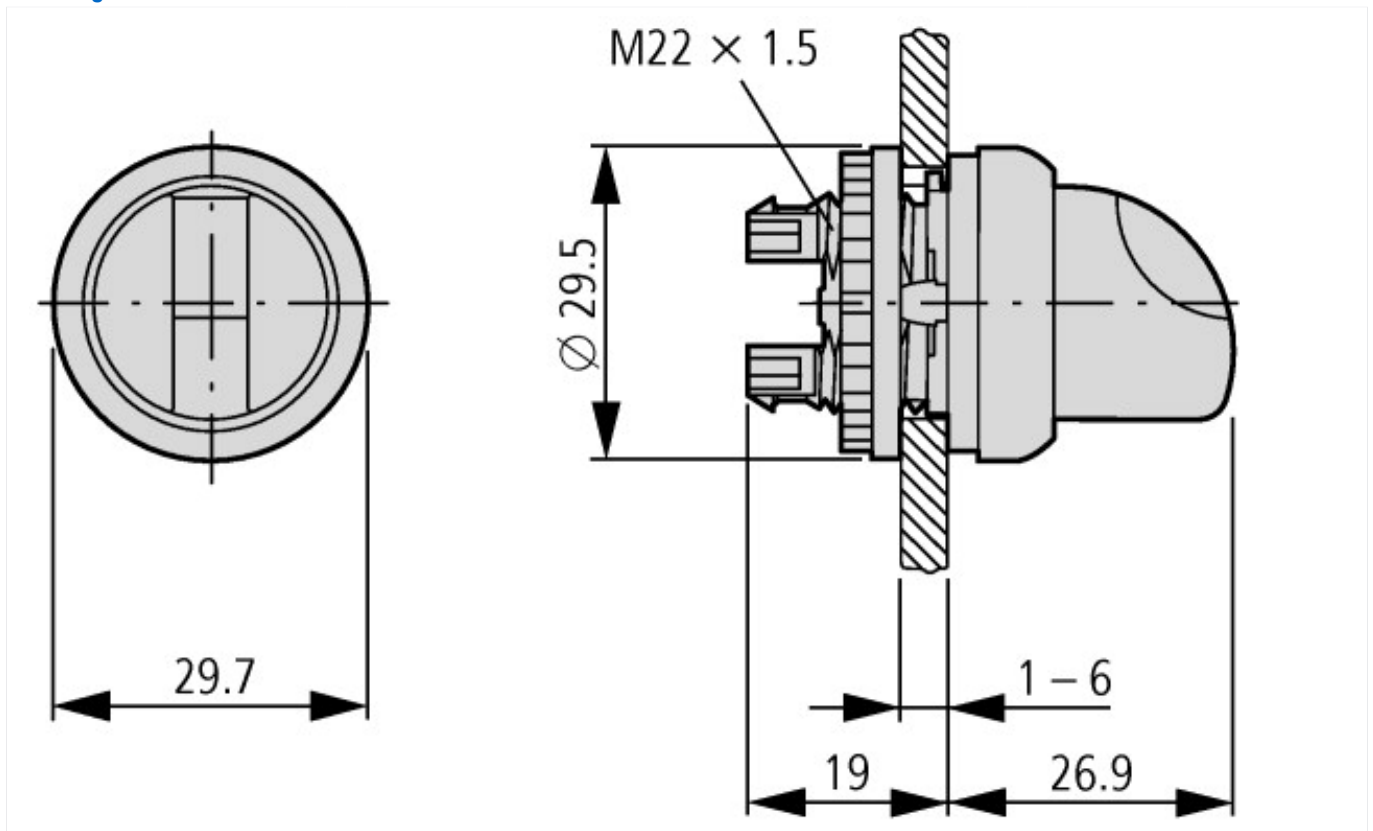
| | | | |
|-----------------------------------|--|----|-----------|
| Geschikt voor verlichting | | | Nee |
| Bouwworm linze | | | Rond |
| Beschermingsgraad frontzijde (IP) | | | IP66 |
| Materiaal frontrand | | | Kunststof |
| Terugverend | | | Nee |
| Aantal schakelstanden | | | 3 |
| Kleur bedieningselement | | | zwart |
| Gatdiameter | | mm | 22 |
| Met frontring | | | Ja |
| Breedte opening | | mm | 22 |
| Hoogte opening | | mm | 6 |

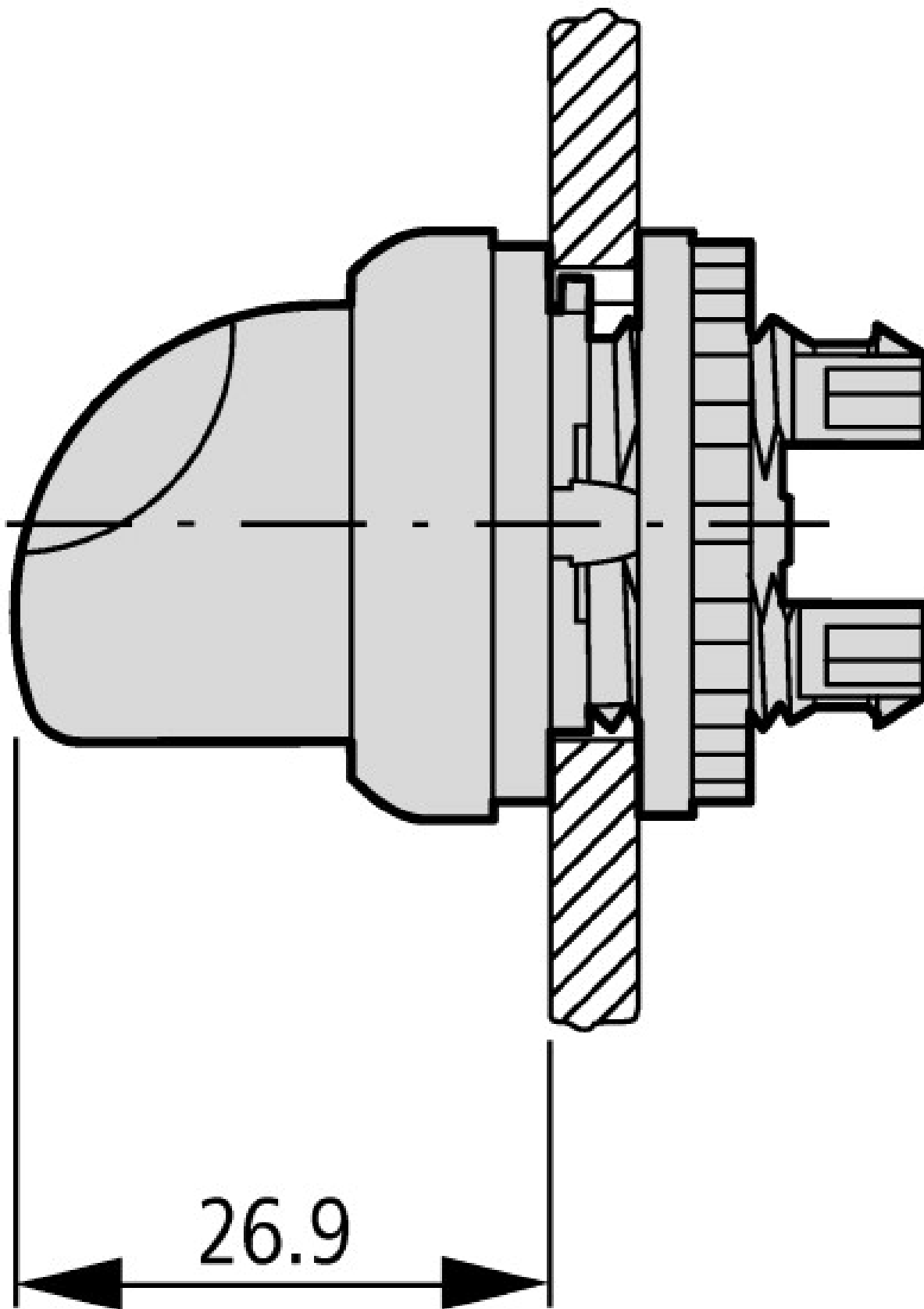
CAD-Daten

Productspecifieke CAD-data:

<http://eaton-moeller.partcommunity.com>

Afmetingen





Overige productinformatie (links)

| | |
|--|---|
| IL04716002Z (AWA1160-1745) Systeem RMQ-Titan | ftp://ftp.moeller.net/DOCUMENTATION/AWA_INSTRUCTIONS/IL04716002Z2011_03.pdf |
| Projecteren | |
| Typesleutel | ftp://ftp.moeller.net/DOCUMENTATION/PDF/NL/TYPENSCHLUESSEL_RMQ-TITAN_N.PDF |
| Projecteren | ftp://ftp.moeller.net/DOCUMENTATION/PDF/NL/PRO_RMQTitan_N.PDF |
| Bestelvoorbeeld complete combinatie op klantspecificatie | ftp://ftp.moeller.net/DOCUMENTATION/PDF/NL/Bestelbeispiel_F0315_COMBINATION_N.PDF |
| Bestelformuliercomplete combinatie op klantspecificatie | ftp://ftp.moeller.net/DOCUMENTATION/PDF/NL/Form_F0315_Combination_N.pdf |