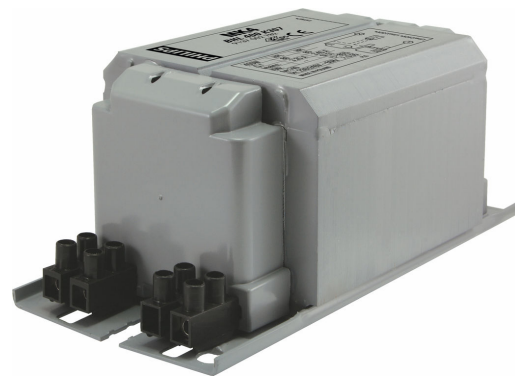


PHILIPS

Lighting



HID-HeavyDuty BHL (HPL/HPI)

BHL 400 L40 230V 50Hz HD2-151

Ingegoten elektromagnetische koper/ijzer-VSA's voor HPL-, HPI (Plus)- en SON-H-lampen

Product gegevens

| Algemene informatie | |
|---------------------|----------------|
| Toepassingscode | L40-A2 |
| Vormgeving | HD2-151 |
| Lamptype | HPL/HPI |
| Aantal lampen | 1 stuk/eenheid |

| Bedrijfs- en Elektrische gegevens | |
|----------------------------------------------|----------|
| Ingangsspanning | 230 V |
| Ingangsfrequentie | 50 Hz |
| Power Factor 100% belasting (nom.) | 0.87 |
| Functioneel netspanningsbereik (AC) | -8%+6% |
| Veilig netspanningsbereik (AC) | -10%+10% |
| Ingangsstroom met cos phi-correctie | 2.15 A |
| Ingangsstroom zonder cos phi-correctie | 3.25 A |
| Power Factor zonder cos phi-correctie (nom.) | 0.55 |
| Vermogensverliezen (nom.) | 22.0 W |

| Bedrading | |
|----------------------------|---------------------------|
| Striplengte draad | 7.0 mm |
| Draaddoorsnede VSA-contact | 0.70-6.00 mm ² |
| Connectortype | Schroef |

| Systeemeigenschappen | |
|-----------------------------|---------------------------------------------------------------|
| Opgegeven VSA/lamp-vermogen | 400 W |
| Aanbevolen ontsteker | no ignitor for HPL-N for HPI-T ignitor SI51 (913619519966) |

| Temperatuur | |
|--------------------------------------------|--------|
| T-opslag (max.) | 130 °C |
| T-opslag (min.) | -30 °C |
| T-winding (max.) | 130 °C |
| Temperatuurverschil normale omstandigheden | 80 °C |

| Goedkeuring en Toepassing | |
|---------------------------|-------------------------------|
| Goedkeuringsmerktekens | CE-markering ENEC-certificaat |

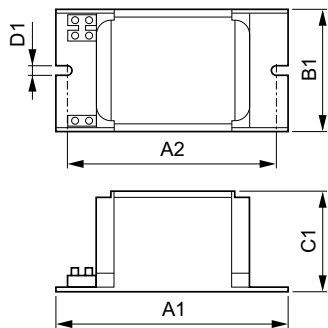
| Productgegevens | |
|----------------------------------|----------------------------------|
| Volledige productcode | 871150091953330 |
| Productnaam voor bestelling | BHL 400 L40-A2 230V 50Hz HD2-151 |
| EAN/UPC - Product | 8711500919533 |
| Bestelcode | 91953330 |
| Local Code | BHL400L40 |
| Numerator - Aantal per pak | 1 |
| Numerator - Dozen per buitendoos | 6 |

HID-HeavyDuty BHL (HPL/HPI)

Materiaaln. (12NC) 913604920426

Netto gewicht (per stuk) 2,750 kg

Maatschets



BHL 400 L40 230V 50Hz HD2-151

| Product | D1 | C1 | A1 | A2 | B1 |
|-------------------------------------|--------|---------|----------|----------|---------|
| BHL 400 L40-A2 230V 50Hz HD2-151 | 6,2 mm | 66,0 mm | 151,0 mm | 132,5 mm | 81,0 mm |

