



Wandbevestigingsbeugel

Voor de bevestiging van KL, EB, BG en EL kasten alsmede DK, TK wandverdelerracks.

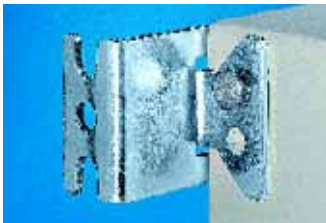
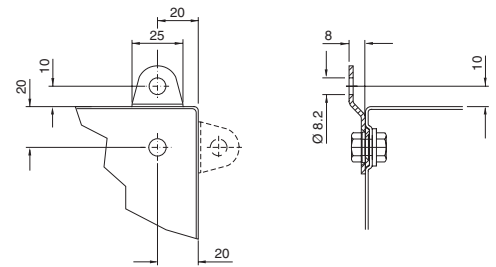
Levering:

Incl. bevestigingsmateriaal voor bevestiging aan de behuizing

Opmerking:

T.b.v. bescherming en hygiëne zijn de roestvaststalen kasten niet voorzien van boringen voor wandbevestigingsbeugels.

Materiaal	Wandafstand mm	LE	Bestelnr. SZ
Messing vernikkeld	8	4 st.	1580.000
Plaatstaal verzinkt, gechromateerd	8	4 st.	1590.000
Roestvaststaal 1.4301 (AISI 304)	8	4 st.	1594.000



Wandbevestigingsbeugel

Voor de bevestiging van KL, EB, BG, AE, CM en EL kasten, TP bovendelen alsmede DK, TK wandverdelerracks en compacte glasvezelminiverdelers.

Levering:

Incl. bevestigingsmateriaal voor bevestiging aan de behuizing

Opmerking:

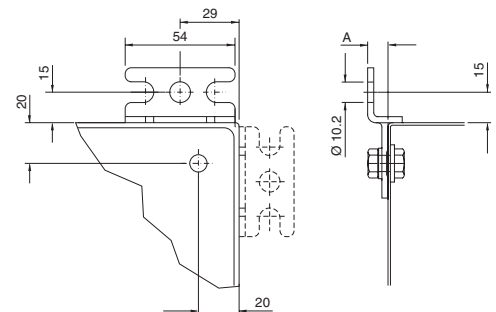
T.b.v. bescherming en hygiëne zijn de roestvaststalen kasten en TP bovendelen niet voorzien van boringen voor wandbevestigingsbeugels.

Als alternatief kan worden toegepast:

Wandafstandhouder Hygienic Design, zie pagina 301.

Materiaal	Wandafstand (A) mm	LE	Bestelnr. SZ
Plaatstaal verzinkt, gechromateerd	40	1 st.	2503.000¹⁾
		1 st.	2503.010
	10	1 st.	2508.000¹⁾
		4 st.	2508.010
Roestvaststaal 1.4301 (AISI 304)	10	4 st.	2433.000
Roestvaststaal 1.4404 (AISI 316L)	10	4 st.	2433.500

¹⁾ Zonder bevestigingsmateriaal.



Wandbevestigingsbeugel

voor KS

Voor wandbevestiging buiten de kastmaten.

Materiaal:

Glasvezelversterkt polyamide¹⁾

Levering:

Incl. bevestigingsmateriaal voor bevestiging aan de behuizing

Kleur	LE	Bestelnr. KS/KE
overeenkomstig RAL 7035	4 st.	1483.010
overeenkomstig RAL 9011	4 st.	9266.000¹⁾

¹⁾ Met grafiettoevoeging voor Ex-toepassingen.

