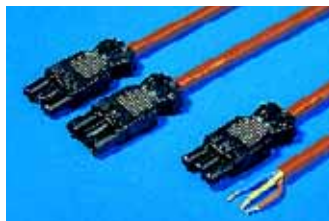


Aansluittoebehoren

Voor tijdbesparende en eenvoudige aansluiting van de verlichting kunnen de volgende componenten worden toegepast:

+ Toebehoren:

Kabelbinders voor een snelle montage, zie pagina 1066.



Aansluitkabel t.b.v.	Lengte mm	LE	Bestelnr. SZ		
			Oranje	Geel	Grijs
Voeding (met contraconnector, zonder aansluitconnector)	3000	1 st.	4315.100	4315.110	–
Voeding (met contraconnector en trekontlasting, zonder aansluitconnector)	3000	1 st.	–	–	4315.150
Doorgaande bedrading (met contraconnector en aansluitconnector).	600	1 st.	–	–	4315.450
Voedingsunit/doorgaande bedrading (met contraconnector en aansluitconnector)	600	1 st.	4315.400	4315.410	–
	1000		4315.200	4315.210	–
	4000		4315.600	4315.610	–



Deurschakelaar Met inbouwtoebehoren	Lengte mm	LE	Bestelnr. SZ	
			Oranje	Geel
Met aansluitkabel	600	1 st.	4315.500	4315.510
	1000		4315.300	4315.310
Zonder aansluitkabel	–		4127.000	
Bovendien is noodzakelijk: Inbouwset voor inbouw in TE			Bestelnr. FR 7952.100	



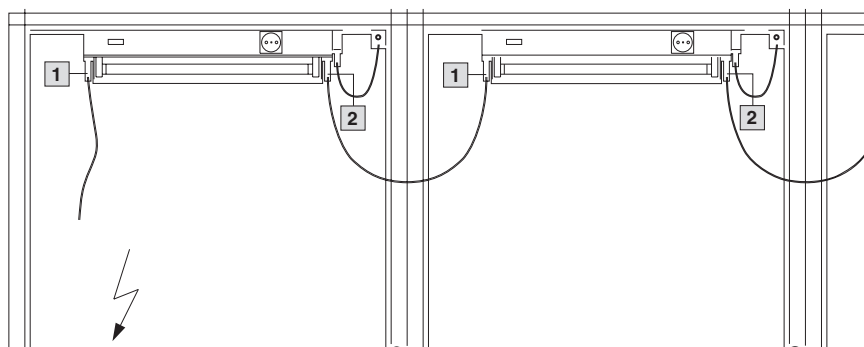
Deurschakelaar Met kantelhendel	Technische gegevens	LE	Bestelnr. SZ
Zonder aansluitkabel, voor TS behuizingen met ingebouwd zwenkraam, groot. De bediening van de kantelhendel vindt plaats via het deurprofiel van de plaatstalen deur of bij zichtdeuren via een meegeleverde adapter.	230 V AC, 6 A 24 V DC, 10 A	1 st.	4127.200



Aansluitunit met schakelbeveiliging 10 A	LE	Bestelnr. SZ
Montagekosten reduceren: de systeem- en werkplekverlichting wordt via de aansluitkabel snel en veilig gevoed. Voor zelf geconfigureerde kabels kan de aansluitconnector SZ 2507.200 worden gebruikt. Klik de aansluitunit eenvoudig op het omegaprofiel.	1 st.	2507.500



Om zelf samen te stellen	LE	Bestelnr. SZ
Contraconnectoren t.b.v. voeding en doorgaande bedrading	5 st.	2507.100
Aansluitconnector voor doorgaande bedrading		2507.200
T-verdeler met 2 contraconnectoren, 1 aansluitconnector		2507.300
Aansluitconnector voor kabel deurschakelaar		2507.400



- 1 Contraconnector
- 2 Aansluitconnector