



Type

T0-1-102/E

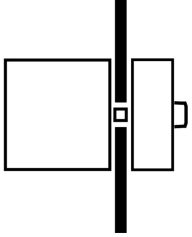
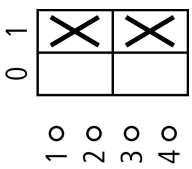
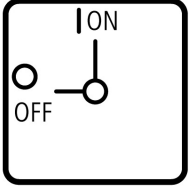
EATON

Powering Business Worldwide™

Artikel nr.

088709

Leveringsprogramma

| | | | | |
|-------------------------|----------------|----|--|---|
| Assortiment | | | | Lastscheider |
| Basisfunctie | | | | AAN-UIT-schakelaar |
| Typekenner | | | | T0 |
| Bouwworm | | | | Inbouw |
| | | | |  |
| beschermingsgraad | | | | Front IP65 |
| NOOD-STOP | | | | zonder NOOD-UIT/NOOD-STOP functie |
| | | | | Met zwarte draaigreep en frontplaat |
| Afsluitbaarheid | | | | niet afsluitbaar |
| | | | | Zonder hulpcontacten |
| schakelsymbool | | | |  |
| frontplaatnr. | | | |  FS 908 |
| Hoofdstroombanen | | | | |
| polen | | M | | 1 |
| hulpstroombanen | | | | |
| | | M | | 0 |
| | | V | | 0 |
| max. nom. vermogen | | | | |
| AC-23A | | | | |
| 400/415 V, 50-60 Hz | P | kW | | 6.5 |
| nominale continu stroom | I _u | A | | 20 |

Approbaties

UL-goedkeuring
 CSA-goedkeuring
 Product Standards
 UL File No.
 UL CCN
 CSA File No.
 CSA Class No.
 NA Certification
 Suitable for
 Beschermingsgraad

Yes
 Yes
 UL 508; CSA-C22.2 No. 14-05; IEC/EN 60947-3; CE marking
 E36332
 NLRV
 12528
 3211-05
 UL listed, CSA certified
 Branch circuits, suitable as motor disconnect
 IEC: IP65; UL/CSA Type 3R, 12

Algemeen

| | | | | |
|----------------------|--|--|--|--|
| normen en bepalingen | | | | IEC/EN 60947, VDE 0660, IEC/EN 60204, CSA, UL, Lastscheider conform IEC/EN 60947-3 Lastschakelaar conform IEC/EN 60947-3 |
|----------------------|--|--|--|--|

| | | | |
|---|--------------|---------------|--|
| levensduur, mechanisch | Schakeling | $\times 10^6$ | 0.5 |
| max. schakelfrequentie | Schakeling | h | 600 |
| Klimaatbestendigheid | | | Vochtige warmte, constant, conform IEC 60068-2-78; Vochtige warmte, cyclisch, IEC 60068-2-30 |
| omgevingstemperatuur | | °C | |
| open | | °C | - 25 - 50 |
| in kast | | °C | - 25 - 40 |
| inbouwpositie | | | willekeurig |
| Schokbestendigheid conform IEC 60068-2-27 | Halfsinusstr | g | > 15 |
| | | 20 ms | |

Stroombanen

| | | | |
|---|-----------|--------------|----------------------|
| nominale bedrijfsspanning | U_e | V AC | 690 |
| Nom. stootspanningsvastheid | U_{imp} | V AC | 6000 |
| Overspanningscategorie/vervuilingsgraad | | | III/3 |
| nominale continu stroom | I_u | A | |
| open | I_u | A | 20 |
| in kast | I_u | A | 20 |
| Belastbaarheid bij intermitterend bedrijf, klasse 12 | | | |
| AB 25 % ID | | $\times I_e$ | 2 |
| AB 40 % ID | | $\times I_e$ | 1.6 |
| AB 60 % ID | | $\times I_e$ | 1.3 |
| kortsluitvastheid | | | |
| smeltzekering | | A gG/gL | 20 |
| nom. piekstroom (1-s-stroom) | I_{cw} | A_{eff} | 320 |
| zekere scheiding conform VDE 0106 deel 101 en deel 101/A1 | | | |
| tussen de contacten | | V AC | 440 |
| schakelhoek | | ° | 90 60 45 30 |
| schakelkamers (BE) | | | max. 11 |
| stroombanen met dubbele onderbreking | | | Max. 22 |
| stroomwarmteverlies per stroombaan bij I_e | | W | 0.6 |

Aansluitdiameters

| | | | |
|---|--|-----------------|----------------------------------|
| een- of meeraderig | | mm ² | 1 x (1 - 2.5) 2 x (1 - 2.5) |
| Soepel met adereindhuls conform DIN 46228 | | mm ² | 1 x (0.75 1.5) 2 x (0.75 1.5) |
| aansluitschroef | | | M3.5 |
| Aandraaimoment | | Nm | 1 |

Schakelvermogen

| | | | |
|--|-------|--------------|-----|
| wisselspanning | | $\times U_s$ | |
| Nom. inschakelvermogen $\cos \varphi = 0.35$ | | A | 130 |
| Nominale afschakelvermogen motorschakelaar $\cos \varphi = 0.35$ | | A | |
| 230 V | | A | 100 |
| 400 V | | A | 110 |
| 500 V | | A | 80 |
| 690 V | | A | 60 |
| Nominale bedrijfsstroom lastschakelaar AC-21A 440 V | I_e | A | 20 |
| nom. vermogen motorschakelaar AC-3 | P | kW | |
| 220/230 V | P | kW | 3 |
| 230 V sterddriehoek | P | kW | 4 |
| 400 V | P | kW | 4 |
| 400 V sterddriehoek | P | kW | 5.5 |

| | | | |
|---|-------------------------|------------------|---|
| 500 V | P | kW | 5.5 |
| 500 V sterdriehoek | P | kW | 7.5 |
| 690 V | P | kW | 4 |
| 690 V sterdriehoek | P | kW | 5.5 |
| nom. vermogen motorschakelaar AC-23A | P | kW | |
| 230 V | P | kW | 3.5 |
| 400 V | P | kW | 6.5 |
| 500 V | P | kW | 7.5 |
| Nominale bedrijfsstroom stuurschakelaar AC-15 | | | |
| 230 V | I _e | A | 6 |
| 400 V | I _e | A | 4 |
| 500 V | I _e | A | 2 |
| gelijkspanning | | x U _s | |
| DC-1, lastschakelaar L/R = 1 ms | | | |
| nom. bedrijfsstroom | I _e | A | 10 |
| spanning per in serie geschakelde contactbaan | | V | 60 |
| DC-21A | I _e | A | |
| nominale bedrijfsstroom 240 V | I _e | A | 1 |
| 240 V contacten | | aantal | 1 |
| DC-23A, motorschakelaar L/R = 15 ms | | | |
| 24 V | | | |
| nom. bedrijfsstroom | I _e | A | 10 |
| contacten | | aantal | 1 |
| 48 V | | | |
| nom. bedrijfsstroom | I _e | A | 10 |
| contacten | | aantal | 2 |
| 60 V | | | |
| nom. bedrijfsstroom | I _e | A | 10 |
| contacten | | aantal | 3 |
| 120 V | | | |
| nom. bedrijfsstroom | I _e | A | 5 |
| contacten | | aantal | 3 |
| 240 V | | | |
| nom. bedrijfsstroom | I _e | A | 5 |
| contacten | | aantal | 5 |
| DC-13, stuurschakelaar L/R = 50 ms | | | |
| nom. bedrijfsstroom | I _e | A | 10 |
| spanning per in serie geschakelde contactbaan | | V | 32 |
| contactzekerheid bij 24 V DC, 10 mA | statistische foutwaarde | H _F | <10 ⁻⁵ , <1 fout per 100000 schakelingen |

Opmerkingen

Aanwijzingen Voor aansluitdoorsnedes enkeladerig, meeraderig en soepel geldt: bij gebruik van 2 aders max. 2 doorsnedestappen verschil toegestaan

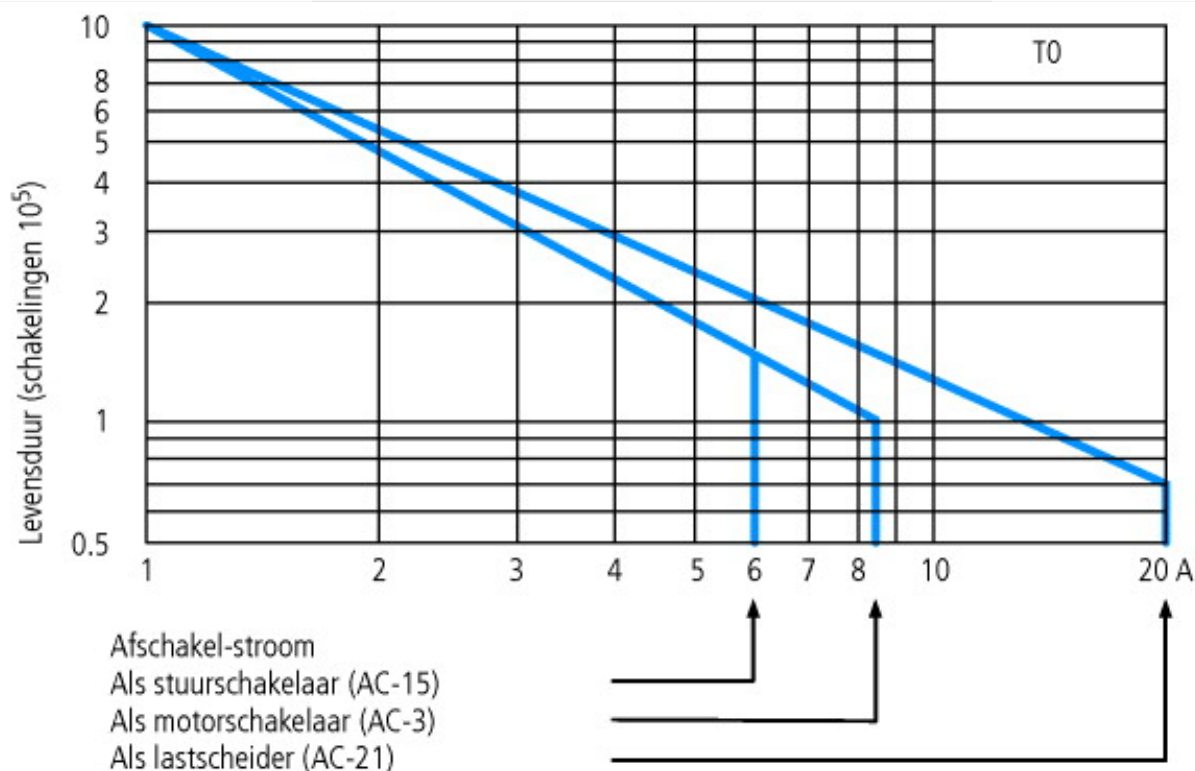
Technische gegevens ETIM 4.0

| | | | |
|---|--|----|--------------------|
| Aantal hulpcontacten als maakcontact | | | 0 |
| Aantal hulpcontacten als verbreekcontact | | | 0 |
| Nominale continuïnstroom I _u | | A | 20 |
| Aantal polen | | | 2 |
| Voorwaardelijke nominale kortsluitstroom I _q | | kA | 0 |
| Beschermingsgraad frontzijde (IP) | | | IP65 |
| Aantal hulpcontacten als wisselcontact | | | 0 |
| Vergrendelbaar | | | Nee |
| Motoraandrijving geïntegreerd | | | Nee |
| Aansluitwijze hoofdstroomcircuit | | | Schroefaansluiting |

| | | | |
|--|--|----|--------------------------------------|
| Uitvoering als noodstopinrichting | | | Nee |
| Uitvoering van het bedieningselement | | | Draaigreep |
| Uitvoering hoofdschakelaar | | | Nee |
| Uitvoering lastscheider | | | Nee |
| Uitvoering veiligheidsschakelaar | | | Nee |
| Uitvoering werkschakelaar | | | Nee |
| Nominaal vermogen, AC-23, 400V | | kW | 6,5 |
| Nominaal vermogen, AC-3, 400V | | kW | 4 |
| Geschikt voor vloerbevestiging | | | Nee |
| Geschikt voor frontmontage 4-gats | | | Ja |
| Geschikt voor frontmontage centraal | | | Nee |
| Geschikt voor verdelerinbouw | | | Nee |
| Geschikt voor tussenbouw | | | Nee |
| Max. nominale bedrijfsspanning Ue bij AC | | V | 690 |
| Motoraandrijving optioneel | | | Nee |
| Spanningsuitschakelaar optioneel | | | Nee |
| Apparaatbouwvorm | | | Inbouwapparaat vaste inbouw techniek |

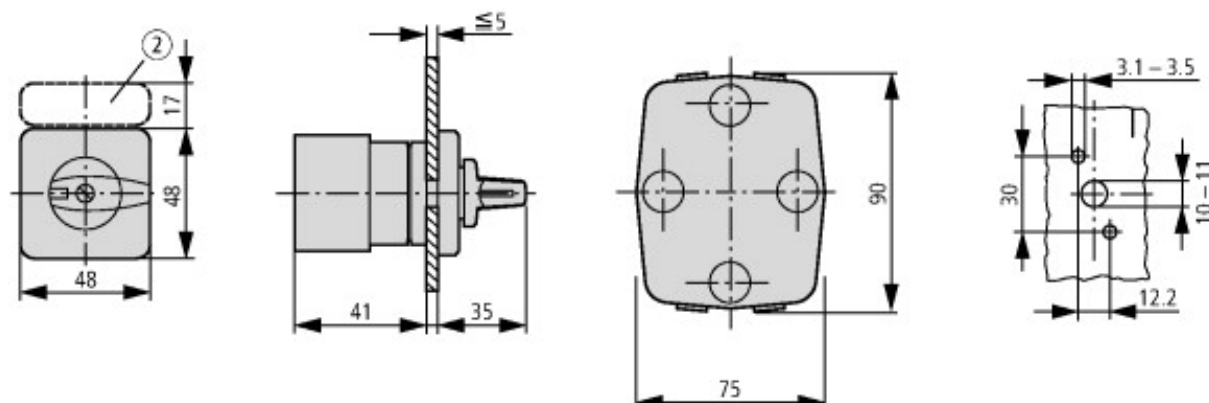
Karakteristieken

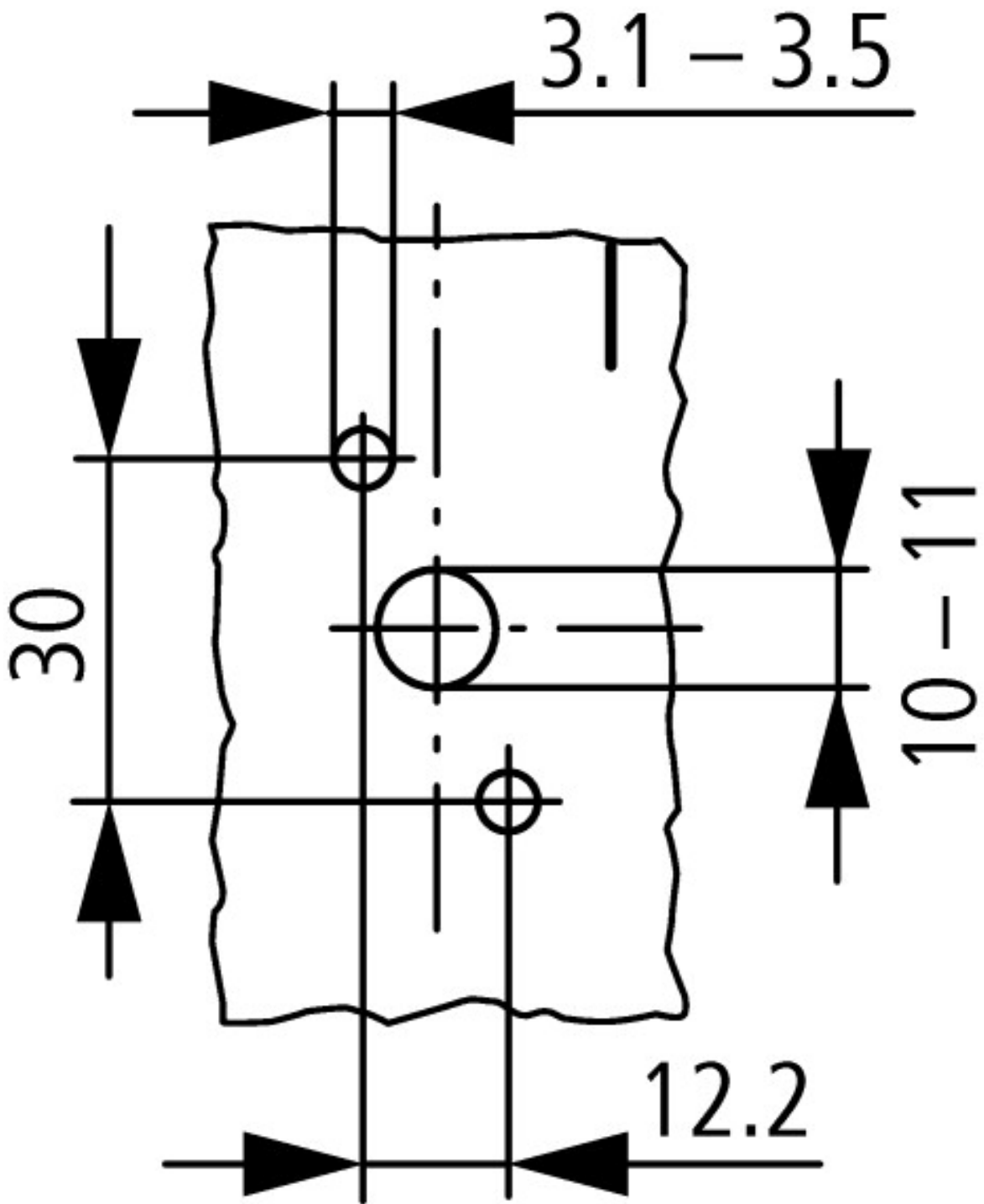
Bestelling van speciale frontplaten



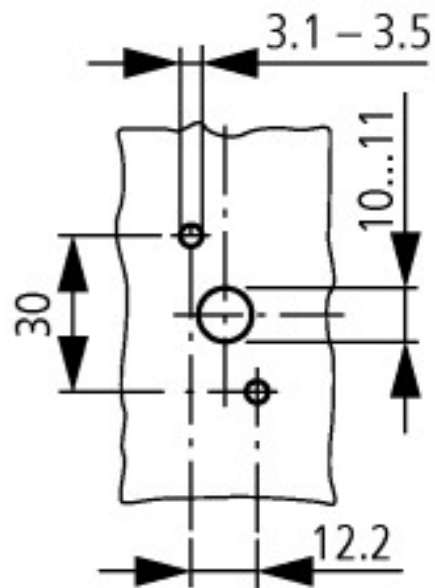
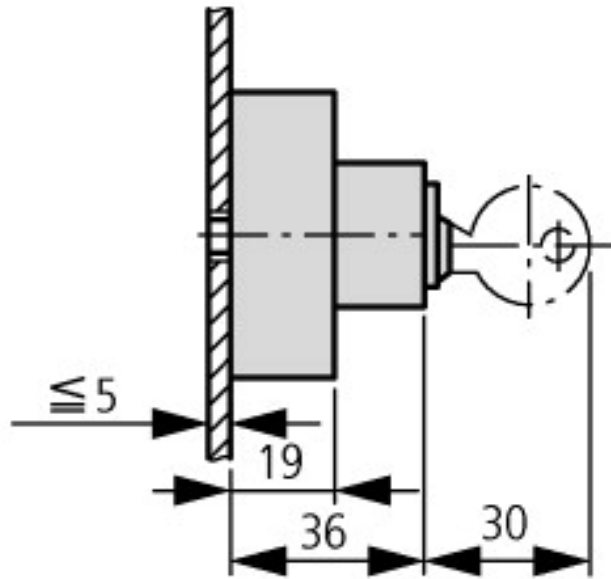
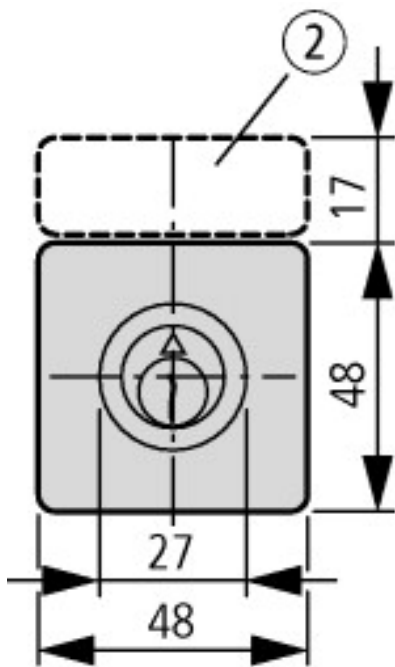
Voor gebruikscategorie AC-4 (extreme last: 100 % tippen, omkeren of tegenstroomremmen)
 Moet vanwege de levensduur de stilstandstroom van de motor de nom. stroom van de schakelaar voor AC-21A niet overschrijden.

Afmetingen





boormaat deur



Sleutelbediening
T0.../E + S-(SOND-)T0

Overige productinformatie (links)

AWA1150-0586 (IL03801020Z) nokkenschakelaar

ftp://ftp.moeller.net/DOCUMENTATION/AWA_INSTRUCTIONS/05860709.pdf

Projecteren

Overzicht

ftp://ftp.moeller.net/DOCUMENTATION/PDF/NL/Ovt_t_p_Leistung_N.pdf

Typesleutel, bouwsteensysteem

ftp://ftp.moeller.net/DOCUMENTATION/PDF/NL/Ovt_t_p_Typenschlüssel_N.pdf

Bestellingen van speciale schakelingen

ftp://ftp.moeller.net/DOCUMENTATION/PDF/NL/Bestellformulare_N.PDF