



# MASTERColour CDM-TD

## MASTERColour CDM-TD 150W/942 RX7s 1CT

Een assortiment compacte tweekeeps ontladingslampen met hoog rendement en een stabiele kleur gedurende de levensduur met helder, sprankelend licht.

### Product gegevens

Algemene informatie	
Lampvoet	RX7S [ RX7s]
Gebruiksstand	P45 [ Parallel +/-45D or Horizontal(HOR)]
Levensduur tot 5% uitval (nom.)	9000 h
Levensduur tot 10% uitval (nom.)	13000 h
Levensduur tot 20% uitval (nom.)	15000 h
Levensduur tot 50% uitval (nom.)	16000 h
ANSI-code HID	M142/E

### Eisen aan armatuurontwerp

Kleurcode	942 [ CCT of 4200K]
Lichtstroom (nom.)	13750 lm
Lichtstroom (opgegeven) (nom.)	13750 lm
Kleuraanduiding	Koel Wit (CW)
Lumenbehoud 10.000 uur (nom.)	70 %
Lumenbehoud 2000 uur (min.)	80 %
Lumenbehoud 2000 uur (nom.)	90 %
Lumenbehoud 5000 uur (min.)	75 %
Lumenbehoud 5000 uur (nom.)	85 %
Chromaticiteitscoördinaat X (nom.)	0,380
Chromaticiteitscoördinaat Y (nom.)	0,375
Gecorreleerde kleurtemperatuur (nom.)	4200 K

Lichtrendement lamp (opgegeven) (nom.)	87 lm/W
Kleurweergave-index (nom.)	96

### Bedrijfs- en Elektrische gegevens

Power (Rated) (Nom)	150.0 W
Lampstroom bij opstarten (max.)	2,5 A
Lampstroom (EM) (nom.)	1,8 A
Ontsteekvoedingsspanning (max.)	198 V
Ontstekingspiekspanning (max.)	5000 V
Ontsteekvoedingsspanning (min.)	198 V
Herontsteektijd (minuten) (max.)	15 min
Ontsteektijd (max.)	30 s
Spanning (max.)	110 V
Voltage (Min)	96 V
Spanning (nom.)	103 V

### Regelsystemen en Dimmers

Dimbaar	Nee
Opstarttijd 90% (max.)	3 min

# MASTERCcolour CDM-TD

Mechanische eigenschappen en Behuizing	
Ballonafwerking	Helder

Goedkeuring en Toepassing	
Energie-efficiëntielabel (EEL)	A+
Kwikhoud (Hg) (nom.)	8,29 mg
Energieverbruik kWh/1000 uur	165 kWh

UV	
Pet (Niosh) (min.)	8 h/500lx
Kleurschadefactor D/fc (max.)	0,4

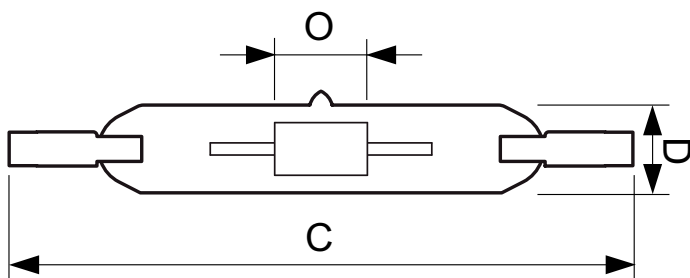
Luminaire Design Requirements	
Ballontemperatuur (max.)	650 °C
Kneemptemperatuur (max.)	300 °C

Productgegevens	
Volledige productcode	871150020025915
Productnaam voor bestelling	MASTERCcolour CDM-TD 150W/942 RX7s 1CT
EAN/UPC - Product	8711500200259
Bestelcode	20025915
Local Code	CDMTD150W942
Numerator - Aantal per pak	1
Numerator - Dozen per buitendoos	12
Materiaalnr. (12NC)	928084805133
Netto gewicht (per stuk)	26,700 g
ILCOS Code	MD/UB-150/942-H-RX7s-25/135.4

## Waarschuwingen en veiligheid

- Alleen te gebruiken in volledig gesloten armaturen, zelfs tijdens testen (IEC 61167, IEC 62035, IEC 60598)
- De armatuur moet hete lamponderdelen bij elkaar kunnen houden als de lamp breekt
- Lampen mogen gebruikt worden met elektronische of elektromagnetische VSA's
- Regel-VSA moet voorzien zijn van eindelevensduurbescherming (IEC 61167, IEC 62035)
- Het is uiterst onwaarschijnlijk dat een kapotte lamp ook enige invloed heeft op uw gezondheid. Als een lamp breekt, ventileer de kamer dan gedurende 30 minuten en ruim de scherven op, bij voorkeur met handschoenen. Doe de scherven in een afgesloten plastic zak en breng die naar uw plaatselijke afvalverwerking voor recycling. Gebruik geen stofzuiger.

## Maatschets

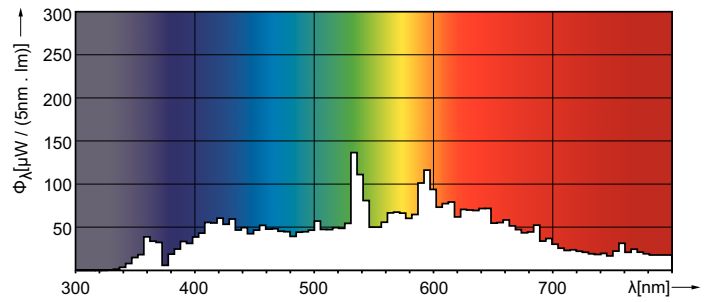
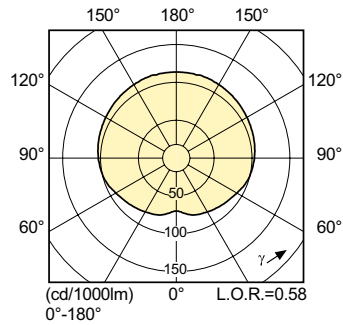
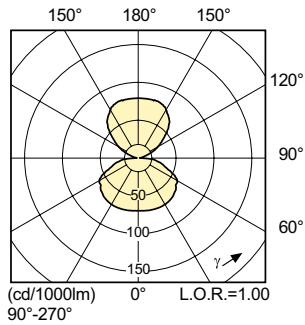


Product	D (max)	D	O	C (max)
MASTERCcolour CDM-TD 150W/942 RX7s 1CT	25 mm	0,875 in	10 mm	137,43 mm

CDM-TD 150W/942 RX7s

# MASTERCoulour CDM-TD

## Fotometrische gegevens



## Levensduur

