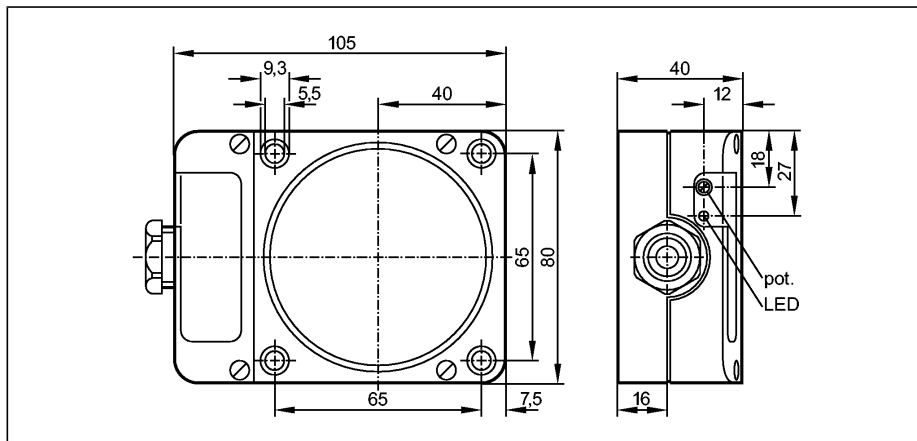


Inductieve sensor

ID0013

IDE2060-FBOA
Inductieve sensor
Rechthoekig kunststof
Aansluitklemmen

Schakelafstand 60 mm [nb]
instelbaar
niet bondig in te bouwen



Made in Germany



Elektrische uitvoering

Uitgangsfunctie

Voedingsspanning	[V]
Stroombelasting (continu)	[mA]
Stroombelasting (piek)	[mA]
Minimale belastingsstroom	[mA]
Kortsluitvast	
Ompoolbeveiligd	
Beschermd tegen overbelasting	
Spanningsval	[V]
Lekstroom	[mA]
Reële schakelafstand	[mm]
Werkafstand	[mm]
Schakelpuntdrift	[% van Sr]
Hysterese	[% van Sr]
Schakelfrequentie	[Hz]
Correctiefactoren	

AC/DC

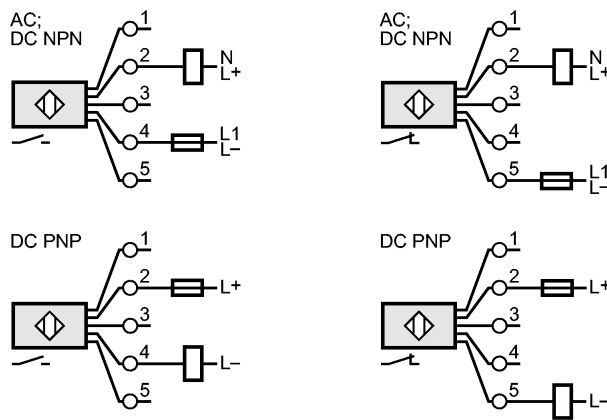
maakcontact / verbreekcontact programmeerbaar

20...250 AC/DC
350 AC (...50 °C) / 250 AC (...80 °C) / 100 DC
\hat{i} : 2,2 A (20 ms / 0,5 Hz)
5
nee
nee
nee
< AC/DC 6,5
< 2,5 (AC 250 V) / < 1,3 (AC 110 V) / < 1 (DC 24 V)
60 ± 10 %
0...48,6
-10...10
1...15
4
Staal (St37) = 1 / V2A ca. 0,7 / Ms ca. 0,4 / Al ca. 0,3 / Cu ca. 0,2

ID0013

Omgevingstemperatuur [°C]	-25...80
Beschermklasse, Isolatieklasse	IP 65, II
EMC	EN 60947-5-2 EN 55011: klasse B
Materiaal behuizing	gemodificeerd PPE
Functiedisplay	
Schakelstatus	LED
Aansluiting	
Gewicht [kg]	0,44
Opmerkingen	Aanbeveling: Na een kortsluiting de sensor testen op juiste werking.
Toebehoren (bijgeleverd)	schroevendraaier

Aansluiting



Aanwijzing: mini-zekering volgens IEC60127-2 Sheet 1
 ≤ 2 A (snel)