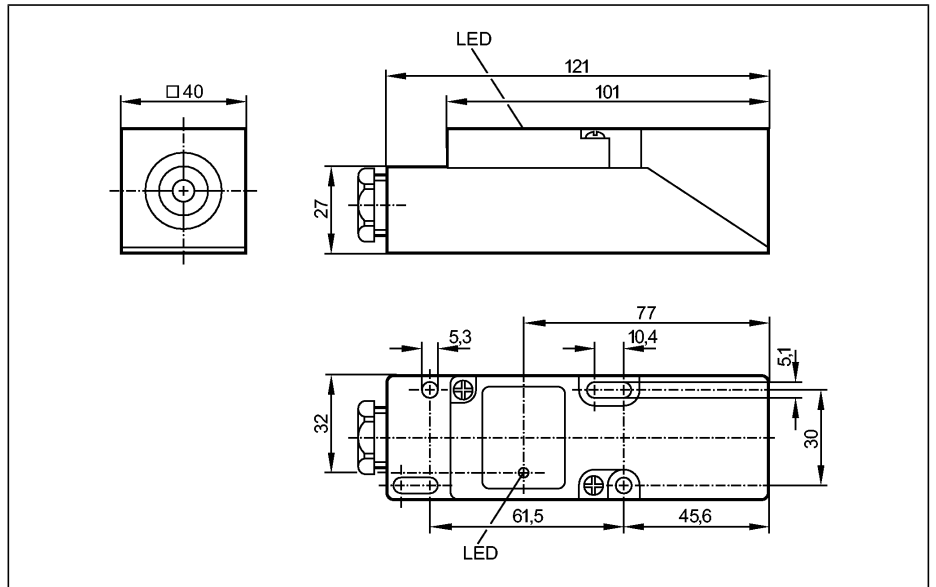


Inductieve sensor

IM0010

IME2020-FBOA
Inductieve sensor
Rechthoekig kunststof
Aansluitklemmen

Schakelafstand 20 mm [nb]
niet bondig in te bouwen



Made in Germany

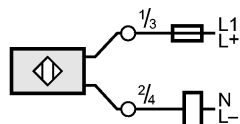


Elektrische uitvoering	
Uitgangsfunctie	
Voedingsspanning	[V]
Stroombelasting (continu)	[mA]
Stroombelasting (piek)	[mA]
Minimale belastingsstroom	[mA]
Kortsluitvast	
Ompoolbeveiligd	
Beschermd tegen overbelasting	
Spanningsval	[V]
Lekstroom	[mA]
Reële schakelafstand	[mm]
Werkafstand	[mm]
Schakelpuntdrift	[% van Sr]
Hysterese	[% van Sr]
Schakelfrequentie	[Hz]
Correctiefactoren	
Omgevingstemperatuur	[°C]
Beschermklasse, Isolatieklasse	
EMC	
Materiaal behuizing	
Funciedisplay	
Schakelstatus	LED
Aansluiting	
Gewicht	[kg]
Opmerkingen	

AC/DC	
maakcontact / verbreekcontact programmeerbaar	
20...250 AC/DC	
350 AC (...50 °C) / 250 AC (...80 °C) / 100 DC	
î: 2,2 A (20 ms / 0,5 Hz)	
5	
nee	
nee	
nee	
< AC 6,5 / < DC 6	
< 2,5 (AC 250 V) / < 1,3 (AC 110 V) / < 0,8 (DC 24 V)	
20 ± 10 %	
0...16,2	
-10...10	
1...15	
20 AC / 55 DC	
Staal (St37) = 1 / V2A ca. 0,7 / Ms ca. 0,4 / Al ca. 0,3 / Cu ca. 0,2	
-25...80	
IP 65, II	
EN 60947-5-2	
EN 55011: klasse B	
PPE	
geel	
aansluitklemmen tot 2,5 mm ² ; Kabeldiameter 7...13 mm, wartel M20 x 1,5	
0,186	
Aanbeveling: Na een kortsluiting de sensor testen op juiste werking. 5 posities van de actieve schakelzone mogelijk	

IM0010

Aansluiting



Aanwijzing: mini-zekering volgens IEC60127-2 Sheet 1
 ≤ 2 A (snel)