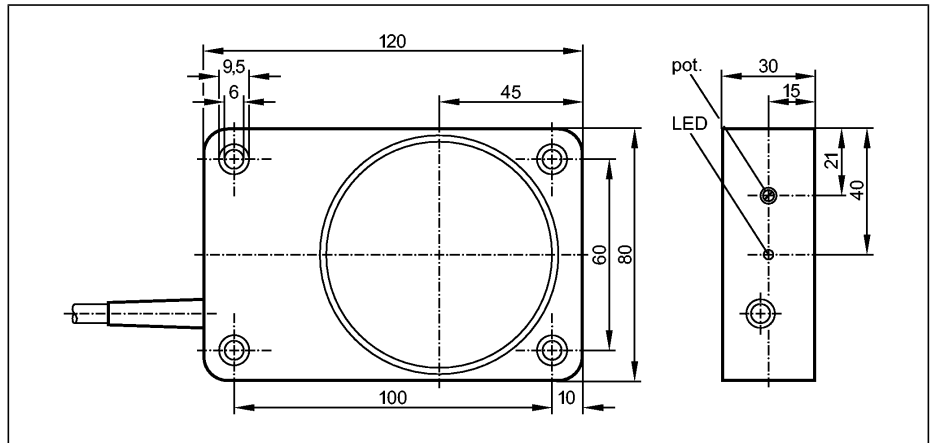


Inductieve sensor

ID0015

ID-2050-BBOA
Inductieve sensor
Rechthoekig kunststof
Kabelaansluiting

Schakelafstand 50 mm [nb]
instelbaar
niet bondig in te bouwen



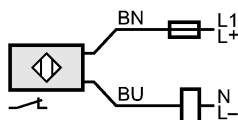
Made in Germany



Elektrische uitvoering Uitgangsfunctie	AC/DC verbreker
Voedingsspanning [V]	20...250 AC/DC
Stroombelasting (continu) [mA]	350 AC (...50 °C) / 250 AC (...80 °C) / 100 DC
Stroombelasting (piek) [mA]	\hat{i} : 2,2 A (20 ms / 0,5 Hz)
Minimale belastingsstroom [mA]	5
Kortsluitvast	nee
Ompoolbeveiligd	nee
Beschermd tegen overbelasting	nee
Spanningsval [V]	< AC 5,5 / < DC 5
Lekstroom [mA]	< 2,5 (AC 250 V) / < 1,3 (AC 110 V) / < 0,8 (DC 24 V)
Reële schakelafstand [mm]	50 ± 10 %
Werkafstand [mm]	0...40,5
Schakelpuntdrift [% van Sr]	-10...10
Hysterese [% van Sr]	1...15
Schakelfrequentie [Hz]	25 AC / 35 DC
Correctiefactoren	Staal (St37) = 1 / V2A ca. 0,7 / Ms ca. 0,4 / Al ca. 0,3 / Cu ca. 0,2
Omgevingstemperatuur [°C]	-25...80
Beschermklasse, Isolatieklasse	IP 65, II
EMC	EN 60947-5-2 EN 55011: klasse B
Materiaal behuizing	gemodificeerd PPE
Functiedisplay	
Schakelstatus	LED geel
Aansluiting	PVC-kabel / 2 m; 2 x 0,5 mm ²
Gewicht [kg]	0,587
Opmerkingen	Aanbeveling: Na een kortsluiting de sensor testen op juiste werking.
Toebehoren (bijgeleverd)	schroevendraaier

Aansluiting

Aderkleuren
BN bruin
BU blauw



Aanwijzing: mini-zekering volgens IEC60127-2 Sheet 1
≤ 2 A (snel)

ID0015