

# Accessoires

## Parlofonie voor eengezinswoningen

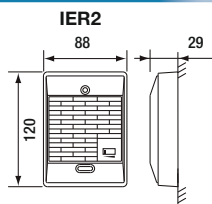


IER2

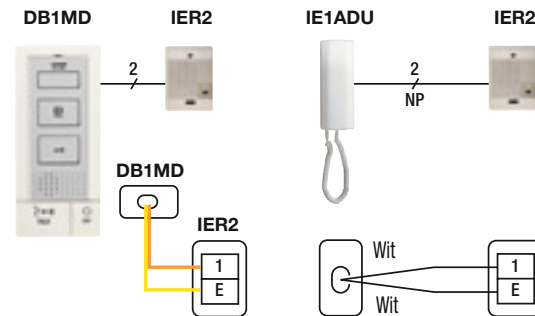
### EIGENSCHAPPEN

- Extra bel voor DB/IE/JF/JK-series (beltoon) met volumeregeling  
**Behalve: IE8MD, AT406 (uitsluitend TAR4)**
- Binneninstallatie

### AFMETINGEN (mm)



### BEKABELING



DAR1

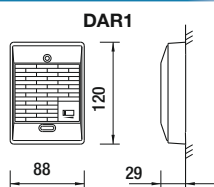
### EIGENSCHAPPEN

- Extra bel voor DA-serie (beltoon) met volumeregeling
- Binneninstallatie

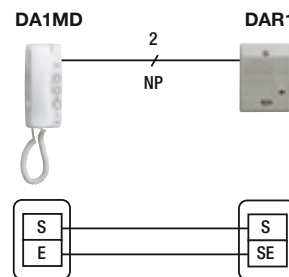
### GEbruikt VOOR

DA1MD

### AFMETINGEN (mm)



### BEKABELING

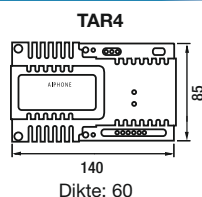


TAR4

### EIGENSCHAPPEN

- Relais voor sturing van externe oproepsignalisatie, max. 8 A/ 250 V, tijdschakelaar, regelbaar van 5 tot 30 seconden, voeding van 230 V, DIN 8-modules
- Werkt op alle systemen compatibel met IER2

### AFMETINGEN (mm)



### BEKABELING

