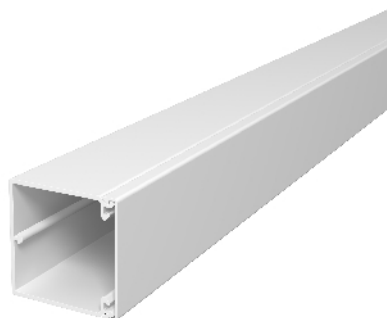


Kanaal, type WDK 60060



Kanaal en deksel met deksel en bodemperforatie.

Type	Kleur	Lengte mm	Verp. m	Gewicht kg/100 m	Bestelnr.
WDK60060RW	zuiver wit	2000	32	81,600	6191193
WDK60060CW	crèmewit	2000	32	81,600	6021948
WDK60060LGR	lichtgrijs	2000	32	81,600	6027105
WDK60060GR	steengrijs	2000	32	81,600	6025668

PVC Polyvinylchloride

