

# XACA281

## hangend controlestation XAC-A - 2 drukknoppen



### Hoofdkenmerken

Productgamma	Harmony XAC
Type product of component	Pendelcontrolestation
Korte naam apparaat	XACA

### Complementaire kenmerken

Type hangende drukknoopkast	Dubbel geïsoleerd
Materiaal kast	Polypropyleen
Type elektrische kring	Stuurkring
Type behuizing	Volledig klaar voor gebruik
Toepassing hangende drukknoopkast	Sturing van hijsmotor met 1 snelheid
Samenstelling controlestation	2 drukknoppen
Type bedieningsknop	Eerste drukkноп 1 NC+ 1 NO raise, slow Tweede drukkноп 1 NC+ 1 NO lower, slow
Compatibiliteit product	ZB2BE102 + ZB2BE101 voor elke richting
Mechanische vergrendeling	Met mechanische vergrendeling
Kleur hangende drukknoopkast	Geel
Aansluitingen - klemmen	Schroefklem aansluitingen, 1 x 0,5...1 x 2,5 mm <sup>2</sup> zonder kabelhuls Schroefklem aansluitingen, 1 x 0,5...2 x 1,5 mm <sup>2</sup> met kabelhuls
Normen	EN/IEC 60204-32 EN/IEC 60947-5-1 CSA C22.2 Nr 14 UL 508
Productcertificeringen	CCC GOST
Beschermende behandeling	TH
Omgevingstemperatuur bij werking	-25...70 °C
Omgevingstemperatuur bij opslag	-40...70 °C
Trillingsweerstand	15 gn (f= 10...500 Hz) conform IEC 60068-2-6
Schokbestendigheid	100 gn conform IEC 60068-2-27
Overspanningscategorie	Klasse II conform IEC 61140
IP-beschermingsgraad	IP65 conform IEC 60529
IK-beschermingsgraad	IK08 conform EN 50102
Mechanische levensduur	1000000 cycli
Ingang kabel	Rubberen mof met getrapte ingang 8...26 mm
Aanduiding contactcode	A600 AC-15, Ue = 240 V, Ie = 3 A conform IEC 60947-5-1 appendix A A600 AC-15, Ue = 600 V, Ie = 1,2 A conform IEC 60947-5-1 appendix A Q600 DC-13, Ue = 250 V, Ie = 0,27 A conform IEC 60947-5-1 appendix A Q600 DC-13, Ue = 600 V, Ie = 0,1 A conform IEC 60947-5-1 appendix A
Ithe conventionele thermische stroom in behuizing	10 A

[Ui] nominale isolatiespanning	600 V (vervuilingsgraad 3)
[Uimp] nominale stoothoudspanning	6 kV conform IEC 60947-1
Werking contacten	Vertraagd afvallend
Maximum resistance across terminals	25 MOhm
Bedieningskracht	13 N drukknoop
Kortsluitbeveiliging	10 A beveiliging met zekering via patroon zekering type gG
Nominaal bedrijfsvermogen in W	40 W DC-13 voor 1000000 cycli, gebruiksnelheid <60 cyc/mn bij 120 V, belastingsfactor = 0,5 (inductief laden) conform IEC 60947-5-1 appendix C 48 W DC-13 voor 1000000 cycli, gebruiksnelheid <60 cyc/mn bij 48 V, belastingsfactor = 0,5 (inductief laden) conform IEC 60947-5-1 appendix C 65 W DC-13 voor 1000000 cycli, gebruiksnelheid <60 cyc/mn bij 24 V, belastingsfactor = 0,5 (inductief laden) conform IEC 60947-5-1 appendix C
Beschrijving klemmen ISO nr 1	(13-14)NO (11-12)NC
Terminalidentificer	(11-12)NC (13-14)NO
Gewicht product	0,5 kg

## Verpakkingseenheden

Unit Type of Package 1	PCE
Number of Units in Package 1	1
Package 1 Height	8,500 cm
Package 1 Width	34,500 cm
Package 1 Length	9,000 cm
Package 1 Weight	530,000 g
Unit Type of Package 2	P06
Number of Units in Package 2	60
Package 2 Height	73,500 cm
Package 2 Width	80,000 cm
Package 2 Length	60,000 cm
Package 2 Weight	45,400 kg

## Duurzaamheid van het aanbod

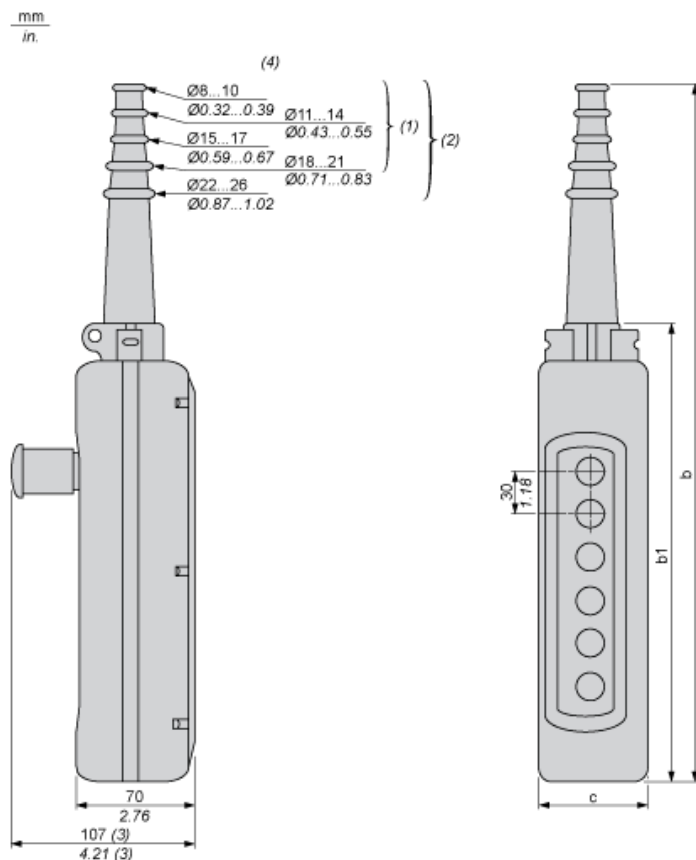
Status handhaafbaar aanbod	Green Premium-product
REACH-regelgeving	<a href="#">REACH-verklaring</a>
REACH vrij van SVHC	Ja
EU-richtlijn RoHS	Pro-actieve naleving (product valt buiten juridisch toepassingsgebied RoHS EU) <a href="#">EU-verklaring RoHS</a>
Vrij van giftige zware metalen	Ja
Kwikvrij	Ja
RoHS-regulering China	<a href="#">RoHS-verklaring China</a>
Informatie over RoHS-vrijstelling	<a href="#">Ja</a>
Milieu-informatie	<a href="#">Milieuprofiel Van Het Product</a>
WEEE	Het product moet op markten van de Europese Unie worden afgevoerd volgens specifieke afvalinzamelingsregels en mag nooit in een gewone vuilnisbak terechtkomen.

## Contractuele waarborg

Garantie	18 months
----------	-----------

Abmessungen

Die nachstehende Abbildung zeigt ein Produkt mit 6 Ausschnitten. Wählen Sie die Anzahl an Ausschnitten je nach den Produkteigenschaften, um die Abmessungen b, b1 und c zu erhalten.



- (1) Für 2- und 3-Wege-XAC-A-Stationen.
- (2) Für 4- und 8-Wege-XAC-A-Stationen.
- (3) Mit Auslöserbetätigung über Not-Aus-Kopf.
- (4) Ø innen

Abmessungen in mm

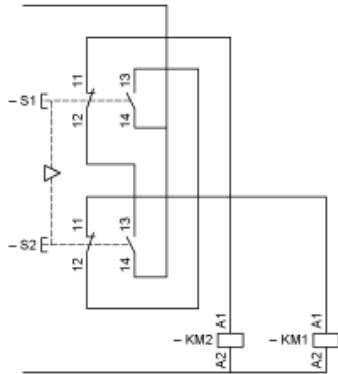
Anzahl Ausschnitte	2	3	4	5	6	8	12
b	314	314	440	440	500	560	680
b1	190	190	250	250	310	370	490
c	80	80	80	80	80	80	92

Abmessungen in in.

Anzahl Ausschnitte	2	3	4	5	6	8	12
b	12.36	12.36	17.32	17.32	19.68	22.05	26.77
b1	7.48	7.48	9.84	9.84	12.20	14.57	19.29
c	3.15	3.15	3.15	3.15	3.15	3.15	3.62

Steuerung eines Motors mit fester Drehzahl und zwei Drehrichtungen

Mit Kontaktblöcken ZBE2BE101 + ZB2BE102, separat zu beziehen.

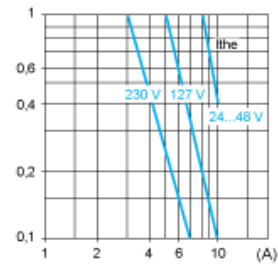


Betriebsnennleistung

Wechselspannungsversorgung (AC) 50/60 Hz, induktive Schaltung

Betriebsrate: 3.600 Betriebszyklen/Stunde. Lastfaktor: 0,5.

Millionen Betriebszyklen, Gebrauchskategorie AC-1



I<sub>the</sub> Wärmestrom  
(A) Strom

Gleichspannungsversorgung (DC)

Betriebsrate: 3.600 Betriebszyklen/Stunde. Lastfaktor: 0,5.

Leistung angegeben in W für 1 Million Betriebszyklen, Gebrauchskategorie DC-13

Spannung	V	24	48	120
Induktive Schaltung	W	65	48	40