

Technische fiche

Kanaal, type WDK 20020

Artikelnr. 6025153

OBO
BETTERMANN



Kanaal en deksel met bodemperforatie.



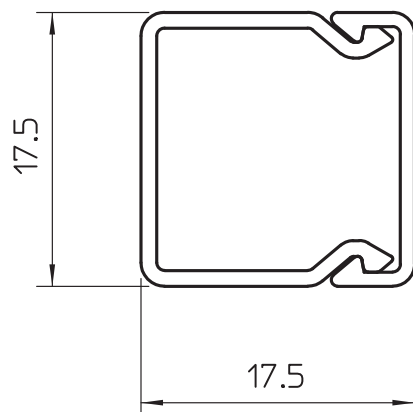
PVC Polyvinylchloride

Extra productbeschrijving 3 | Kanaaldeksel en basis met Bodemperforatie

Stamgegevens

Bestelnr.	6025153
Type	WDK20020CW
Dimensie	20x20x2000
Kleur	crēmewit
RAL-nummer	9001
Materiaal	Polyvinylchloride
Materiaal-afk.	PVC
Kleinste verkoopseenheid	48,00 m
Gewicht	11,10 kg/100 m

Technische gegevens



Lengte	2.000,00 mm
Breedte	17,50 mm
Zijhoogte	17,50 mm
Aantal leidingen NYM 3 x 1,5 mm ² Ø 10,5 mm (zonder doos)	1
Aantal leidingen NYM 3 x 2,5 mm ² Ø 11,5 mm (zonder doos)	1
Aantal leidingen NYM 5 x 1,5 mm ² Ø 12,0 mm (zonder doos)	1
Aantal vaste scheidingswanden	0,00
Aantal insteekbare scheidingswanden	0,00
Uitvoering deksel	Ios
Type bevestiging	Bodemperforatie

Technische fiche

Kanaal, type WDK 20020

Artikelnr. 6025153



Technische gegevens

Halogeenvrij	<input type="checkbox"/>
Kabelklem	<input type="checkbox"/>
Kanaalverbinder	<input type="checkbox"/>
Nuttige doorsnede	201,00 cm ²
Beschermfolie	<input type="checkbox"/>