

Ausdruck ist nur zur Information und wird bei Änderung nicht berücksichtigt. This printed copy is for information only and is subject to alteration.



Blitzleuchte flashing beacon 835 XXX XX

(vorläufiges techn. Datenblatt)
(provisional technical data sheet)

WERMA Signaltechnik
GmbH + Co. KG
Dürbheimer Straße 15
78604 Rietheim-Weilheim
Phone +49(0)7424 9557-0
Fax +49(0)7424 9557-44
info@werma.de

Elektrische Daten:

electrical specification

Betriebsspannung: $U_{\text{nenn}} = 12\text{V}/24\text{V}/115\text{V}/230\text{V}$
operating voltage

Leistung: 5-8 W
energy

Blitzfrequenz: ca. 1Hz
flash frequency approx 1 Hz

Blitzleistung: ca. 4Ws
flash energy approx 4Ws

Einschaltdauer: 100 % ED
duty cycle 100 %

Lebensdauer: 4×10^6 Blitze
life duration 4 x 10⁶ flashes

Bestell-Nr.:

order no.:

835 #01 55 24 V DC

mit verringertem Einschaltstrom auf 500mA
with reduced starting current at 500mA

835 #52 54 12 V DC 350 mA

835 #52 55 24 V DC 250 mA 50 Hz

835 #52 67 115V AC 65 mA 50-60 Hz
(60 Hz max 120V~)

835 #52 68 230V AC 140mA 50-60 Hz

1 = rot 3 = gelb 7 = grün/klar

1 = red 3 = yellow 7 = green/clear

Mechanische Daten:

mechanical specification

Material Gehäuse: ABS, grau
housing material ABS, grey

Material Kalotte: Polycarbonat
dome material Polycarbonate

Kabelabgang: Gummiquetschnippel
cable outlet rubber squeeze grommet
Ø 5-7mm
Ø 5-7mm

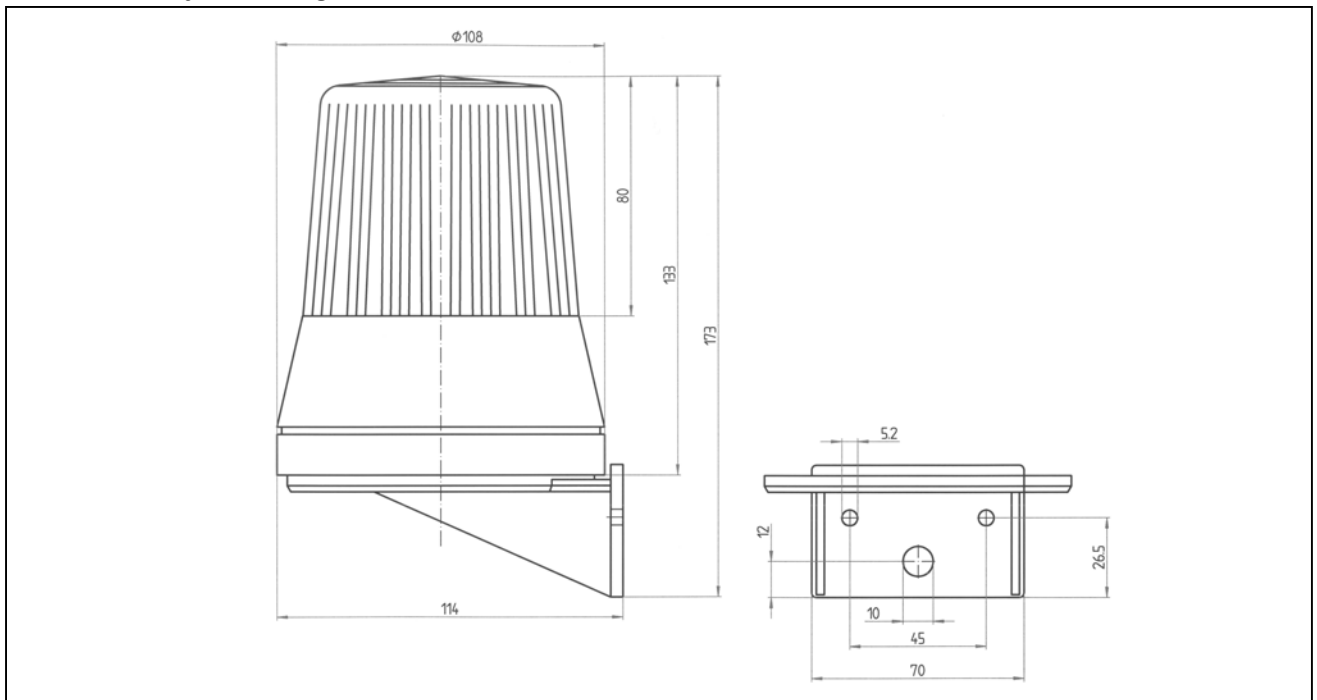
Masse ca.: 320 g
weight approx.

Temperatur: -20° ... +50 °C
temperature

Schutzart: IP54 in montiertem
Zustand
IP54 when mounted

Anschluss: Schraubklemme DS,
max. 2,5mm²
screwable connection DS,
max. 2,5mm²

Vorschriften: Die zutreffenden EG-
regulation Richtlinien werden erfüllt
conforms to current
EU regulations



Hinweis: Alle Angaben beziehen sich auf U_{nenn} und Raumtemperatur!

Note: All electrical and life duration specifications refer to U_{nenn} and room temperature!

	Gezeichnet <i>drawn up</i>	Geprüft <i>checked</i>	Freigegeben <i>released</i>	Datenblatt-Nr. <i>data sheet no.</i>
Name <i>name</i>	E. Degen	R. Isenmann	C. Höhler	312835001
Datum <i>date</i>	28.02.2006	08.03.2006	08.03.2006	Seite 1 v. 1 <i>page 1 of 1</i>