

Ausdruck ist nur zur Information und wird bei Änderung nicht berücksichtigt. This printed copy is for information only and is subject to alteration.



Signalhupe

signal horn

482 052 XX

(vorläufiges techn. Datenblatt)
(provisional technical data sheet)

WERMA Signaltechnik
GmbH + Co. KG
Dürbheimer Straße 15
78604 Rietheim-Weilheim
Phone +49(0)7424 9557-0
Fax +49(0)7424 9557-44
info@werma.com

Elektrische Daten:

electrical specification

Betriebsspannung: U_{nenn} = Siehe Tabelle
operating voltage U_{nenn} = see list
Stromaufnahme: $I_{eff} \leq$ Siehe Tabelle
current consumption I_{eff} = see list
Lautstärke: 92 dB(A) / 1m
volume 92 dB(A) / 1m
Erregerfrequenz: AC 100 Hz
exciter frequency DC 500 Hz
Tonart: Dauerton
tone type continuous tone
Einschaltdauer: 100 % ED
duty cycle 100 %
Lebensdauer: min 300 h
life duration

Bestell-Nr.:

order no.:

482 052 54	12 V	DC	150 mA	160 g
482 052 55	24 V	DC	70 mA	160 g
482 052 56	48 V	DC	50 mA	160 g
482 052 57	115 V	DC	30 mA	160 g
482 052 58	230 V	DC	20 mA	210 g
482 052 64	12 V	AC	370 mA	160 g
482 052 65	24 V	AC	190 mA	160 g
482 052 66	42V	AC	75 mA	160 g
482 052 67	115 V	AC	15 mA	160 g
482 052 68	230 V	AC	15 mA	160 g

(andere Spannungen auf Anfrage)
(other voltages available on request)

Mechanische Daten:

mechanical specification

Material Gehäuse: ABS
housing material
Gewicht ca.: siehe Tabelle
weight approx. see list
Temperatur: -20° ... +60 °C
temperature
Schutzart: IP 33
protection rating
Einbaulage: beliebig
installation position as required
Befestigung: Wandmontage
fixing wall mounting
Anschluss: Schraubklemme mit Drahtschutz
connection max. 1,5 mm² feindrähtig,
max. 2,5 mm² eindrähtig
screwable connection with wire protection
max. 1,5mm² finestrand ,
max. 2,5 mm² single wire

Vorschriften:

regulations

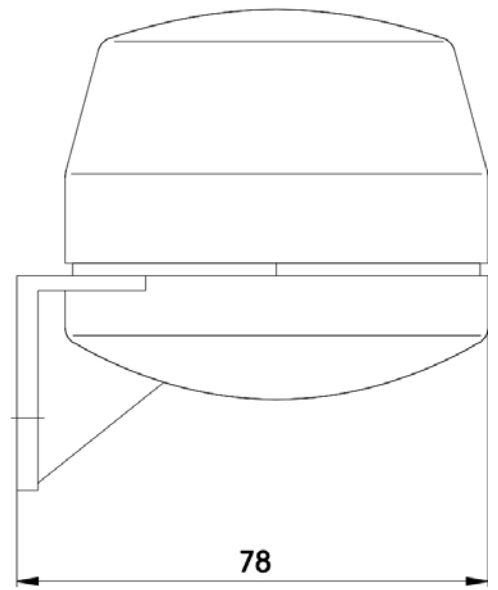
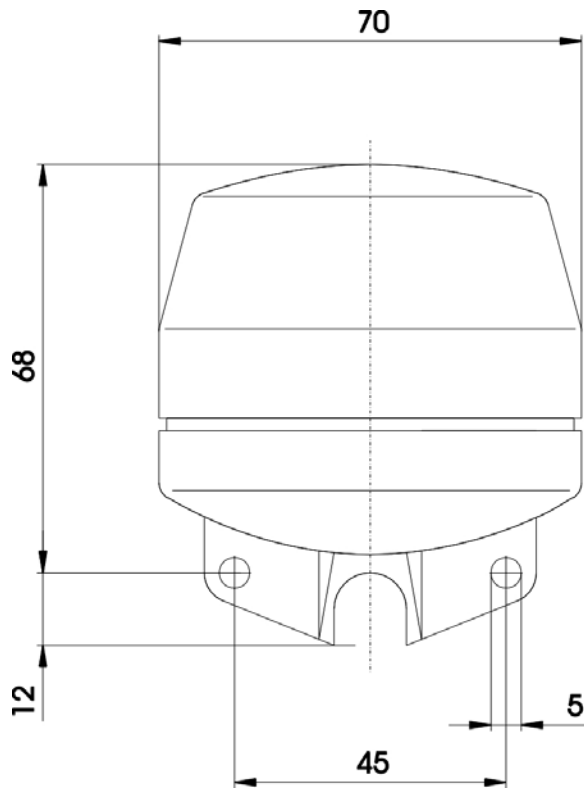
Die zutreffenden EG-
Richtlinien werden erfüllt
conforms to current
EU regulations

Hinweis: Alle Angaben beziehen sich auf U_{nenn} und Raumtemperatur!

Note: All electrical and life duration specifications refer to U_{nenn} and room temperature!

	Gezeichnet <i>drawn up</i>	Geprüft <i>checked</i>	Freigegeben <i>released</i>	Datenblatt-Nr. <i>data sheet no.</i>
Name <i>name</i>	E. Jennert-Berndt	R. Mordau	C. Höhler	312482001
Datum <i>date</i>	18.11.2009	24.11.2009	27.11.2009	Seite 1 v. 2 <i>page 1 of 2</i>

Ausdruck ist nur zur Information und wird bei Änderung nicht berücksichtigt. This printed copy is for information only and is subject to alternation.



Datenblatt-Nr.
data sheet no.
312482001

Seite 2 v. 2 page 2 of 2