

CONTACTOR, AC-3 7.5 KW/400 V, AC 230 V, 50 HZ,  
3-POLE, SIZE S0, SCREW CONNECTION



Figure similar

Productmerknaam	SIRIUS
productbenaming	vermogensschuif

### Algemene technische gegevens:

<b>Vervuilinggraad</b>		3
<b>Mechanische levensduur (aantal schakelingen)</b>		
<ul style="list-style-type: none"> <li>• van de veiligheid typisch</li> </ul>		10 000 000
<ul style="list-style-type: none"> <li>• van de veiligheid met opgezet, voor elektronica geschikt hulpschakelaarblok typisch</li> </ul>		5 000 000
<ul style="list-style-type: none"> <li>• van de veiligheid met opgezet hulpschakelaarblok typisch</li> </ul>		10 000 000
<ul style="list-style-type: none"> <li>• Beschermingsgraad IP aan de voorzijde</li> </ul>		IP20
<ul style="list-style-type: none"> <li>• Beschermingsgraad IP van de aansluitklem</li> </ul>		IP20
<ul style="list-style-type: none"> <li>• Referentiemarkering volgens EN 61346-2</li> </ul>		Q
<ul style="list-style-type: none"> <li>• componentcodering volgens EN 81346-2</li> </ul>		Q

### Hoofdstroomkring:

<b>Aantal polen voor hoofdstroom</b>		3
<b>Aantal verbreekcontacten voor hoofdcontacten</b>		0
<b>Aantal maakcontacten voor hoofdcontacten</b>		3
<b>Bedrijfsstroom</b>		
<ul style="list-style-type: none"> <li>• bij AC-1 <ul style="list-style-type: none"> <li>— bij 400 V bij omgevingstemperatuur 40 °C nominale waarde</li> </ul> </li> </ul>	A	40
<ul style="list-style-type: none"> <li>— tot 690 V bij omgevingstemperatuur 40 °C nominale waarde</li> </ul>	A	40

— tot 690 V bij omgevingstemperatuur 60 °C nominale waarde	A	35
• bij AC-3		
— bij 400 V nominale waarde	A	17
• bij AC-4 bei 400 V toegekende waarde	A	15,5
<b>Bedrijfsstroom bij 1 stroombaan</b>		
• bij DC-1		
— bij 24 V nominale waarde	A	35
— bij 110 V nominale waarde	A	4,5
• bij DC-3 bij DC-5		
— bei 24 V toegekende waarde	A	20
— bij 110 V toegekende waarde	A	2,5
<b>Bedrijfsstroom bij 2 stroombanen in serie</b>		
• bij DC-1		
— bij 24 V toegekende waarde	A	35
— bij 110 V toegekende waarde	A	35
• bij DC-3 bij DC-5		
— bij 110 V toegekende waarde	A	15
— bij 24 V toegekende waarde	A	35
<b>Bedrijfsstroom bij 3 stroombanen in serie</b>		
• bij DC-1		
— bij 24 V toegekende waarde	A	35
— bij 110 V toegekende waarde	A	35
• bij DC-3 bij DC-5		
— bij 110 V toegekende waarde	A	35
— bij 24 V toegekende waarde	A	35
<b>Bedrijfsvermogen</b>		
• bij AC-1 bij 400 V nominale waarde	kW	23
• bij AC-2 bij 400 V toegekende waarde	kW	7,5
• bij AC-4 bij 400 V toegekende waarde	W	7 500
<b>Bedrijfsvermogen</b>		
• bij AC-3		
— bij 400 V nominale waarde	kW	7,5
— bij 500 V nominale waarde	kW	10
— bij 690 V nominale waarde	kW	11
<b>Stuurstroomkring/ aansturing:</b>		
<b>Type spanning van de voedende stuurspanning</b>		AC
<b>Voedingsspanning</b>		
• bij 50 Hz bij AC nominale waarde	V	230
• toegekende waarde	Hz	50

<b>Bereik voedingsspanning nominale waarde van de magneetspoel</b> • bij 50 Hz bij AC		0,8 ... 1,1
<b>Schijnbaar aantrekvermogen van de magneetspoel bij AC</b>	V·A	61
<b>Schijnbaar stopvermogen van de magneetspoel bij AC</b>	V·A	7,8
<b>Cos phi inductief</b> • bij aantrekvermogen van de spoel • bij stopvermogen van de spoel		0,82 0,24

#### Hulpstroomkring:

<b>Aantal verbreekcontacten</b> • voor hulpcontacten — onvertraagd schakelend		0
<b>Aantal maakcontacten</b> • voor hulpcontacten — onvertraagd schakelend		0
<b>Bedrijfsstroom bij AC-15</b> • bij 230 V nominale waarde • bij 400 V nominale waarde	A A	6 3
<b>Bedrijfsstroom</b> • bij DC-12 bij 220 V nominale waarde • bij DC-13 bij 220 V nominale waarde	A A	1 0,3
<b>Bedrijfsstroom</b> • bij DC-12 — bij 60 V nominale waarde — bij 110 V nominale waarde • bij DC-13 — bij 24 V nominale waarde — bij 60 V nominale waarde — bij 110 V nominale waarde	A A A A A	6 3 10 2 1
<b>Contactbetrouwbaarheid van de hulpcontacten</b>		één misschakeling per 100 miljoen (17 V, 1 mA)

#### Kortsluiting:

• Uitvoering van het beveiligingselement voor bescherming tegen kortsluiting van de hoofdstroomkring bij toewijzingstype 1 noodzakelijk		zekering gL/gG: 63 A
• Uitvoering van het beveiligingselement voor bescherming tegen kortsluiting van de hoofdstroomkring bij toewijzingstype 2 noodzakelijk		zekering gL/gG: 25 A

- Uitvoering van het beveiligingselement voor bescherming tegen kortsluiting van de hulpschakelaar noodzakelijk

zekering gL/gG: 10 A

#### Inbouw/ bevestiging/ afmetingen:

<ul style="list-style-type: none"> <li>• <b>bevestigingswijze</b></li> </ul>		schroef- en klikmontage op DIN-rail 35 mm conform DIN EN 50022
<ul style="list-style-type: none"> <li>• Bevestigingswijze serie-inbouw</li> </ul>		Ja
<b>hoogte</b>	mm	85
<b>breedte</b>	mm	45
<b>diepte</b>	mm	91
<b>In acht te nemen afstand</b>		
<ul style="list-style-type: none"> <li>• tot geaarde onderdelen           <ul style="list-style-type: none"> <li>— zijwaarts</li> </ul> </li> </ul>	mm	6

#### Aansluitingen/ klemmen:

<ul style="list-style-type: none"> <li>• Uitvoering elektrische aansluiting voor hoofdstroom</li> </ul>		schroefaansluiting
<ul style="list-style-type: none"> <li>• Uitvoering elektrische aansluiting voor hulp- en stuurstroomkring</li> </ul>		schroefaansluiting
<ul style="list-style-type: none"> <li>• Aard van de aansluitbare aderdiаметer voor hoofdcontacten           <ul style="list-style-type: none"> <li>— met één draad</li> <li>— eenaderig of meeraderig</li> <li>— met fijne draden met adereindhuls</li> </ul> </li> </ul>		2x (1 ... 2,5 mm <sup>2</sup> ), 2x (2,5 ... 6 mm <sup>2</sup> ), max. 2x 10 mm <sup>2</sup> 2x (1 ... 2,5 mm <sup>2</sup> ), 2x (2,5 ... 6 mm <sup>2</sup> ), max. 2x 10 mm <sup>2</sup> 2x (1 ... 2,5 mm <sup>2</sup> ), 2x (2,5 ... 6 mm <sup>2</sup> )
<ul style="list-style-type: none"> <li>• Aard van de aansluitbare aderdiаметer bij AWG-leidingen voor hoofdcontacten</li> </ul>		2x (16 ... 12), 2x (14 ... 10), 1x 8
<ul style="list-style-type: none"> <li>• Aard van de aansluitbare aderdiаметer voor hulpcontacten           <ul style="list-style-type: none"> <li>— met één draad</li> <li>— met fijne draden met adereindhuls</li> </ul> </li> </ul>		2x (0,5 ... 1,5 mm <sup>2</sup> ), 2x (0,75 ... 2,5 mm <sup>2</sup> ), max. 2x (0,75 ... 4 mm <sup>2</sup> ) 2x (0,5 ... 1,5 mm <sup>2</sup> ), 2x (0,75 ... 2,5 mm <sup>2</sup> )
<ul style="list-style-type: none"> <li>• Aard van de aansluitbare aderdiаметer bij AWG-leidingen voor hulpcontacten</li> </ul>		2x (20 ... 16), 2x (18 ... 14), 1x 12

#### Mechanische gegevens:

<b>Bouwgrootte van de schuif</b>		S0
----------------------------------	--	----

#### Omgevingsomstandigheden:

<b>Opstellingshoogte bij hoogte boven gemiddeld zeeniveau maximaal</b>	m	2 000
<ul style="list-style-type: none"> <li>• omgevingstemperatuur tijdens bedrijf</li> </ul>	°C	-25 ... +60

#### Approbaties/ certificaten:

General Product Approval	Functional Safety/Safety of Machinery	Declaration of Conformity
--------------------------	---------------------------------------	---------------------------



[Baumusterbescheinigung](#)



Test Certificates	Shipping Approval
-------------------	-------------------

[spezielle Prüfbescheinigungen](#)

[Typprüfbescheinigung/Werkszeugnis](#)



Shipping Approval	other
-------------------	-------



[sonstig](#)

[Umweltbestätigung](#)

[Bestätigungen](#)

## Verdere informatie

**Informatie- en downloadcenter (catalogi, brochures,...)**

<http://www.siemens.com/industrial-controls/catalogs>

**Industry Mall (online-bestelsysteem)**

<http://www.siemens.com/industrymall>

**CAX-online-generator**

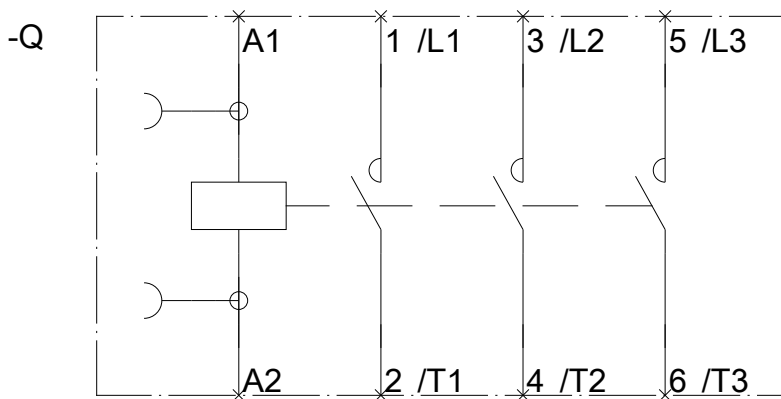
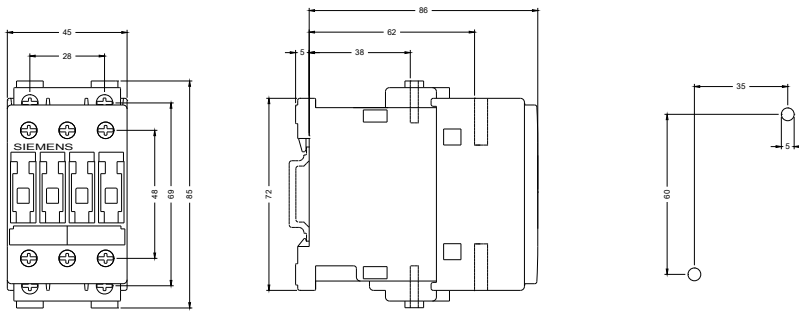
<http://support.automation.siemens.com/WW/CAXorder/default.aspx?lang=en&mlfb=3RT10251AP00>

**Service&Support (handboeken, gebruiksaanwijzingen, certificaten, prestatiegrafieken, FAQ's,...)**

<http://support.automation.siemens.com/NL/view/nl/3RT10251AP00/all>

**Fotodatabank (productfoto's, 2D-maatschetsen, 3D-modellen, apparaatschakelschema's, EPLAN macro's, ...)**

[http://www.automation.siemens.com/bilddb/cax\\_de.aspx?mlfb=3RT10251AP00&lang=en](http://www.automation.siemens.com/bilddb/cax_de.aspx?mlfb=3RT10251AP00&lang=en)



Laatste wijziging:

11.03.2015