

Technische fiche

Conische wartel, PG-schroefdraad, kleine afdichtring,
vernikkeld

Artikelnr. 2082160



Wartel met zeskanttussenstuk, vorm C4 conform DIN 46320 met PG-schroefdraad conform DIN 40430.

Drukringen staal, galvanisch verzinkt en transparant gepasseerd.

Afdichtring van NBR/SBR.

Beschermingsgraad: met schroefdraadafdichtingsring IP65, zonder schroefdraadafdichtingsring IP54.

Met een simpele afdichtring, met een kleine binnendiameter.

* Prijzen volgens DEL-lijst.

CE IP 54 IP 65 Pg

CuZn Messing
N vernikkeld

Stamgegevens

Bestelnr.	2082160
Type	163 MS PG16
Dimensie	PG16
Materiaal	Messing
Materiaal-afk.	CuZn
Oppervlak	vernikkeld
Oppervlak afk.	N
Kleinste verkoopenheid	25,00 Stuk
Gewicht	2,96 kg/100 st.

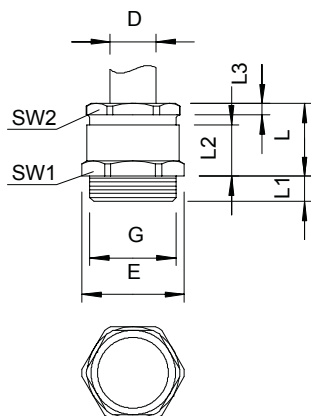
Technische fiche

Conische wartel, PG-schroefdraad, kleine afdichtring,
vernikkeld

Artikelnr. 2082160



Technische gegevens



Afmeting E	26,70 mm
Afmeting L	19,00 mm
Afmeting L max.	19,00 mm
Afmeting l1	6,50 mm
Afmeting L2	13,50 mm
Afmeting L3	3,00 mm
SW1	24,00 mm
SW2	22,00 mm
Soort afdichting	Dichtring
Doorbuigbescherming	<input type="checkbox"/>
Afdichtbereik D	8,00 - 10,00 mm
explosie veilig	<input type="checkbox"/>
Wartel voor platte kabel	<input type="checkbox"/>
Voor Ex-zone	zonder
Schroefdraad	Pg 16
Soort schroefdraad	PG
Lengte schroefdraad	6,50 mm
Glasvezelversterkt	<input type="checkbox"/>
Halogeenvrij	<input type="checkbox"/>
Meervoudig dichtingsinzetstuk	<input type="checkbox"/>
Met borgmoer	<input type="checkbox"/>
Slagvast	<input type="checkbox"/>
Beschermingsgraad	IP54
Treklastingsmogelijkheid	<input type="checkbox"/>