



Type
Artikel nr.

AK-PKZO
030851

EATON

Powering Business Worldwide™

Leveringsprogramma

Voor het afsluiten van de motorbeveiligingsschakelaar PKZM0, PKZM4 en PKE als hoofdschakelaar conform EN 60204
Afsluitbaar in de „0“-stand met een hangslot
Beugeldikte 3 - 6,35 mm

aanwijzingen

Niet te combineren met VHI-PKZO

Approbaties

UL-goedkeuring	Yes
CSA-goedkeuring	Yes
Product Standards	UL 508; CSA-C22.2 No. 14; IEC60947-4-1; CE marking
UL File No.	E36332
UL CCN	NLRV
CSA File No.	12528
CSA Class No.	3211-05
NA Certification	UL listed, CSA certified
Specially designed for NA	No

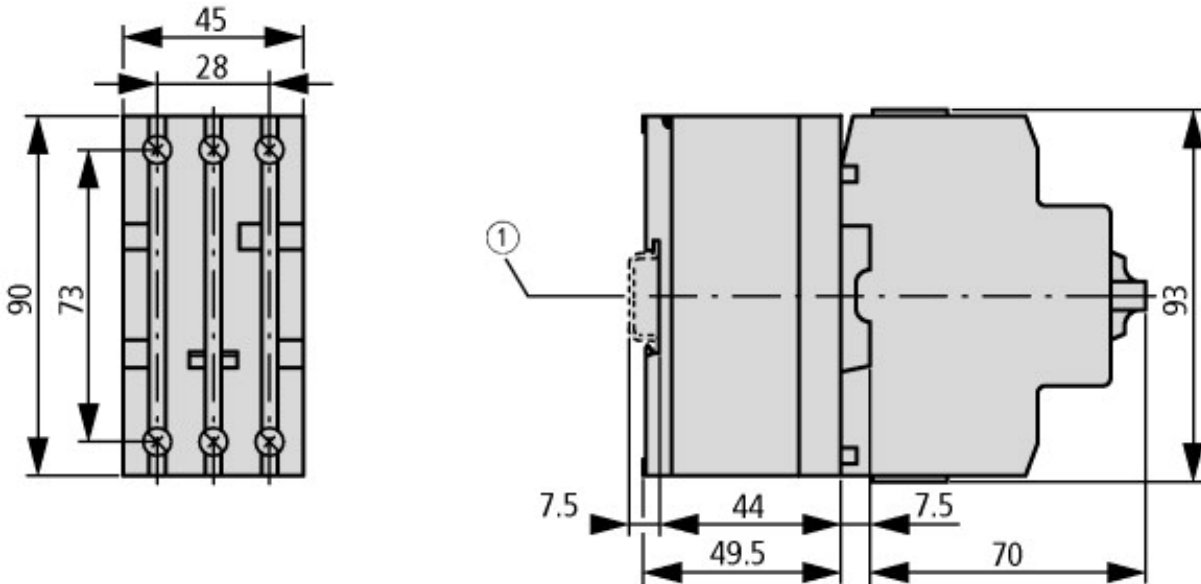
Technische gegevens ETIM 4.0

Geschikt voor lastscheider			Nee
Geschikt voor vermogensautomaat			Ja
Met as			Nee
Geschikt voor noodstop			Nee
Afsluitbaar			Ja
Kleur			zwart

CAD-Daten

Productspecifieke CAD-data: <http://eaton-moeller.partcommunity.com>

Afmetingen



Overige productinformatie (links)

Motorstarter en „Special Purpose Ratings“ voor de Noord-Amerikaanse markt

http://www.moeller.net/binary/ver_techpapers/ver953en.pdf

Railsysteemadapter voor de rationele motorstartermontage - nu ook voor Noord-Amerika -

http://www.moeller.net/binary/ver_techpapers/ver960en.pdf