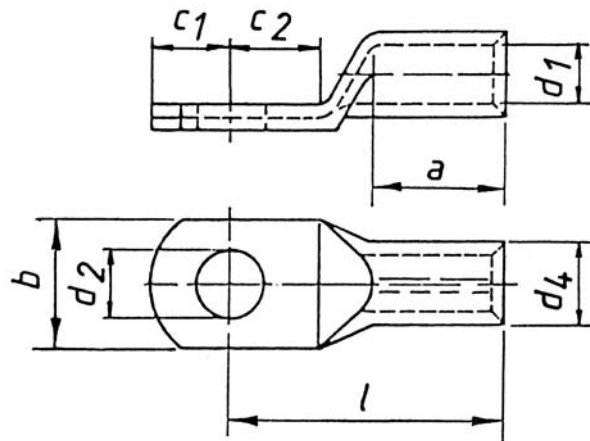


standaard kabelschoenen

kabelschoenen, voor aansluiting op vermogensschakelaar

uitvoering: met versmald aansluitvlak zonder kijkopening
 materiaal: E-CU buis
 oppervlakte: galvanisch vertind
 levering: op aanvraag met kijkopening



assortiment

gamma	bestel-referentie	sectie mm ²	aansluitingsklem Ø	afmetingen mm								gewicht kg/100stuks	verpakking stuks	code leverancier
				d1	a	b	d2	d4	c1	c2	l			
120	5SG/6	35	M6	8,5	17	15,0	6,5	12,0	7,5	7,5	32	1,78	25	5SG6
120	6SG/6	50	M6	10,0	19	15,0	6,5	14,0	10,0	10,0	37	2,95	25	6SG6
120	6SG/8	50	M8	10,0	19	17,0	8,5	14,0	10,0	10,0	37	2,82	25	6SG8
120	6SG/10	50	M10	10,0	19	19,0	10,5	14,0	11,5	12,0	39	3,08	25	6SG10
120	7SG/8	70	M8	12,0	21	17,0	8,5	16,5	10,0	10,0	43	4,10	25	7SG8
120	7SG/10	70	M10	12,0	21	19,0	10,5	16,5	11,5	12,0	44	4,45	25	7SG10
120	7SG/12	70	M12	12,0	21	19,0	13,0	16,5	13,0	13,0	46	4,22	25	7SG12
120	8SG/6	95	M6	13,5	25	19,0	6,5	18,0	11,5	12,0	48	5,49	25	8SG6
120	8SG/8	95	M8	13,5	25	19,0	8,5	18,0	11,5	12,0	48	5,46	25	8SG8
120	9SG/8	120	M8	15,0	26	19,0	8,5	19,5	11,5	14,0	51	5,94	10	9SG8
120	10SG/10	240	M10	16,5	30	19,0	10,5	21,0	11,5	14,0	56	6,75	10	10SG10
120	12SG/10	240	M10	21,0	35	31,0	10,5	26,0	11,5	19,0	72	12,70	5	12SG10
120	12SG/12	240	M12	21,0	35	31,0	13,0	26,0	21,5	19,0	72	13,72	5	12SG12
120	13SG/12	300	M12	23,5	44	31,0	13,0	30,0	24,0	24,0	87	22,72	5	13SG12

artikelen met kijkopening: referentie aangevuld met 'ms'
 artikelen op voorraad zijn vet aangeduid