

Technische fiche

Kanaal, type WDK 40040

Artikelnr. 6025420



Kanaal en deksel met bodemperforatie.



PVC Polyvinylchloride

Extra productbeschrijving 3 | Kanaaldeksel en basis met Bodemperforatie

Stamgegevens

Bestelnr.	6025420
Type	WDK40040BR
Dimensie	40x40x2000
Kleur	sepiabruin
RAL-nummer	8014
Materiaal	Polyvinylchloride
Materiaal-afk.	PVC
Kleinste verkoopseenheid	36,00 m
Gewicht	42,10 kg/100 m

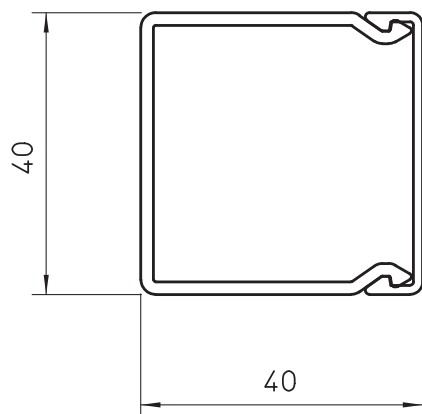
Technische fiche

Kanaal, type WDK 40040

Artikelnr. 6025420



Technische gegevens



Lengte	2.000,00 mm
Breedte	40,00 mm
Zijhoogte	40,00 mm
Aantal leidingen NYM 3 x 1,5 mm ² Ø 10,5 mm (zonder doos)	7
Aantal leidingen NYM 3 x 2,5 mm ² Ø 11,5 mm (zonder doos)	6
Aantal leidingen NYM 5 x 1,5 mm ² Ø 12,0 mm (zonder doos)	5
Aantal vaste scheidingswanden	0,00
Aantal insteekbare scheidingswanden	0,00
Uitvoering deksel	los
Type bevestiging	Bodemperforatie
Halogeenvrij	<input type="checkbox"/>
Kabelklem	<input type="checkbox"/>
Kanaalverbinder	<input type="checkbox"/>
Nuttige doorsnede	1.314,00 cm ²
Beschermfolie	<input type="checkbox"/>