

# Technische fiche

## Kanaal, type WDK 40040

Artikelnr. 6025412



Kanaal en deksel met bodemperforatie.



**PVC** Polyvinylchloride

Extra productbeschrijving 3 | Kanaaldeksel en basis met Bodemperforatie

### Stamgegevens

Bestelnr.	6025412
Type	WDK40040CW
Dimensie	40x40x2000
Kleur	crēmewit
RAL-nummer	9001
Materiaal	Polyvinylchloride
Materiaal-afk.	PVC
Kleinste verkoopseenheid	36,00 m
Gewicht	42,10 kg/100 m

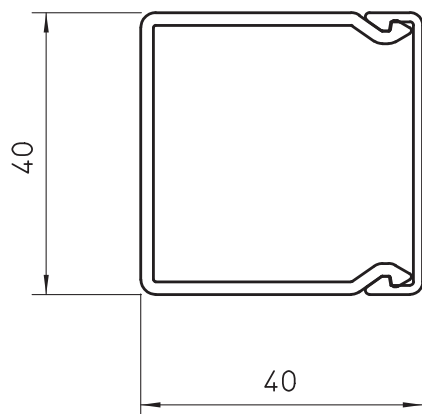
# Technische fiche

## Kanaal, type WDK 40040

Artikelnr. 6025412



### Technische gegevens



Lengte	2.000,00 mm
Breedte	40,00 mm
Zijhoogte	40,00 mm
Aantal leidingen NYM 3 x 1,5 mm <sup>2</sup> Ø 10,5 mm (zonder doos)	7
Aantal leidingen NYM 3 x 2,5 mm <sup>2</sup> Ø 11,5 mm (zonder doos)	6
Aantal leidingen NYM 5 x 1,5 mm <sup>2</sup> Ø 12,0 mm (zonder doos)	5
Aantal vaste scheidingswanden	0,00
Aantal insteekbare scheidingswanden	0,00
Uitvoering deksel	los
Type bevestiging	Bodemperforatie
Halogeenvrij	<input type="checkbox"/>
Kabelklem	<input type="checkbox"/>
Kanaalverbinder	<input type="checkbox"/>
Nuttige doorsnede	1.314,00 cm <sup>2</sup>
Beschermfolie	<input type="checkbox"/>