

Complete serie axiale ventilatoren voor muur of raammontage. alle ventilatoren worden geleverd met stevige ABS kunststof roosters, jaloezieklep en 1-fasige 230V-50Hz motor. Alle ventilatoren zijn Klasse II en IPX4. Met inbegrip van verschillende bedieningsopties, hetgeen ze ideaal maakt voor een breed spectrum aan algemene woon-, bedrijfs- en industrietoepassingen voor ontluftung of beluchting.

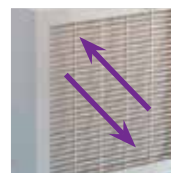


ELEGANT ONTWERP TOEPASBAAR IN ELKE OMGEVING



Jaloezieklep

Om binnendringing van lucht te voorkomen en het weglekken van warmte te beperken wanneer de afzuiginstallatie niet in werking is.



Omkeerbare lucht richting

Gebruik voor toe of-afvoer.



Natuurlijke ventilatie

Met jaloeziekleppen open en motor uitgeschakeld.

VERSIE HV-AE



Basismodellen

- 1-fasige motor 230 V - 50 Hz, met thermische overbelastingsbeveiliging.
- 1 toeren motor
- Klasse II isolatie
- Model 230 en 300 zijn omkeerbaar, met CR-150 optie.
- Automatische, aangestuurde jaloezieklep

HV-150 AE 2 Standen: - UIT: Ventilator UIT, klep gesloten
- AAN: Ventilator AAN, werkt als luchtafzuiging met klep open

HV-230 AE 3 standen (met CR 150 optie).

HV-300 AE OFF - Fan OFF/klep gesloten.
ON - Fan ON/klep open.
Ventilator werkt als toevoer of afvoer.

REB-1R controller: deze regelaar heeft een switch om de lucht richting om te keren.

VERSIE HV-M



Trekkoordbediende modellen

- 1 traps (HV-150M) of 2-trappen (HV-230M en 300M) regeling.
- Modellen 200 en 300 hebben omkeerbare lucht richting.
- Natuurlijke ventilatiestand (klep open, ventilator uit - uitgezonderd HV-150M)
- Neonlampjes.

HV-150 M 2 Standen: - UIT: Ventilator UIT, klep gesloten
- AAN: Ventilator AAN, werkt als luchtafzuiging met klep open

HV-230 M 5 posities: 1-Fan stop en klep is gesloten.

HV-300 M 2-Fan op hoge snelheid als afvoer fan, met klep open.
3-Fan op lage snelheid voor afvoer fan met klep open.
4-Fan stop en klep open.
5-Fan in omkeerbare richting hoge snelheid lucht toevoer en klep open.

VERSIE HV-A



Automatische modellen die met regeleenheid CR bediend worden

- 1-toerental (HV-150A), 2-toerentallen (HV-230A en 300A) bediening.
- Modellen 200 en 300 hebben omkeerbare lucht richting.
- Natuurlijke ventilatiestand (klep open, ventilator uit)
- Neonlampjes

HV-150 A 3 Standen: - UIT: Ventilator UIT, klep gesloten
- UIT: Ventilator UIT, klep open
- AAN: Ventilator AAN, werkt als luchtafzuiging
- Gebruik om al deze functies te bedienen de regelaar CR-150

HV-230 A 5 posities: 1-Fan stop en klep is gesloten.

HV-300 A 2-Fan op hoge snelheid als afvoer fan, met klep open.
3-Fan op lage snelheid voor afvoer fan met klep open.
4-Fan stop en klep open.
5-Fan in omkeerbare richting hoge snelheid lucht toevoer en klep open.

Om van deze opties gebruik te maken is accessoire CR-300 nodig.

HV-RC VERSIONS



Met RC afstandsbediening

- Twee snelheden
- Natuurlijke ventilatiestand
- Alle modellen zijn omkeerbaar
- Automatische aangestuurde klep
- Controlelampje

HV-230 RC 6 posities: 1-Fan stop en klep is gesloten.

HV-300 RC
 2-Fan stop en klep is dicht.
 3-Fan op hoge snelheid als afvoer fan, met klep open.
 4-Fan in omkeerbare richting hoge snelheid lucht toevoer en klep open.
 5-Fan op lage snelheid als afvoer met klep open.

HVE VERSIONS



HVE versions

Model voor inbouw:

HVE-230 AE: 3 zelfde mogelijkheden als HV-230AE.

HVE-230 A: 5 zelfde mogelijkheden als HV230A.

HVE-230 RC: 5 zelfde mogelijkheden als HV-230 RC.

EIGENSCHAPPEN VAN DE STYLVENT

Model	Inbouw versie	1 toeren motor	2 toeren motor	Omkeerbaar	Natuurlijke ventilatie	Trekkoord	Elektrische accessoires			RF control
							REB-1R	CR-150	CR-300	
HV-150 M		•				•				
HV-230 M			•	•	•	•				
HV-300 M			•	•	•	•				
HV-150 AE		•								
HV-230 AE		•		•			•	•		
HV-300 AE		•		•			•	•		
HV-150 A		•			•			•		
HV-230 A			•	•	•				•	
HV-300 A			•	•	•				•	
HV-230 RC			•	•	•					•
HV-300 RC			•	•	•					•
HVE-230 AE	•	•		•			•			
HVE-230 A	•		•	•	•				•	
HVE-230 RC	•		•	•	•					•

De maximale omgevingstemperatuur voor alle modellen: 45 °C.

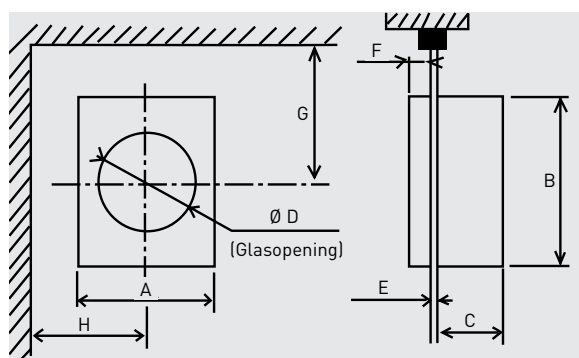
Eén enkele afstandsbediening kan meerdere HV-RC bedienen. In deze situatie moet de minimale afstand tussen de ventilatoren 1,5 meter zijn.

TECHNISCHE GEGEVENS

Model	Toerental (rpm)	Vermogen (W)	Stroom (A)	Capaciteiten (m ³ /h)			Geluiddruk* op 3 m (dB(A))		Gewicht (kg)	Aansluitschema* (n°)
				Afvoer		Toevoer	Hoge toerental	Lage toerental		
				Hoge toerental	Lage toerental					
HV-150 AE	2350	30	0,19	238	-	-	39	-	2,0	11
HV-150 M	2350	30	0,19	238	-	-	39	-	2,0	11
HV-150 A	2350	30	0,19	238	-	-	39	-	2,0	11
HV-230 AE	1140	28	0,11	489	430	296	40	39	3,5	23
HVE-230 AE	1140	28	0,11	489	430	296	40	39	3,5	23, 24, 25, 30
HV-230 M	1140	28	0,11	489	430	296	40	39	3,5	23, 24, 25, 30
HV-230 A	1140	28	0,11	489	430	296	40	39	3,5	29
HVE-230 A	1140	28	0,11	489	430	296	40	39	3,5	26, 27, 28
HV-230 RC	1140	28	0,11	489	430	296	40	39	3,5	26, 27, 28
HVE-230 RC	1140	28	0,11	489	430	296	40	39	3,5	11
HV-300 AE	1150	68	0,30	1100	-	700	46	-	5,1	11
HV-300 M	1150	68	0,30	1100	750	700	46	38	5,1	23, 24, 25, 30
HV-300 A	1150	68	0,30	1100	750	700	46	38	5,1	26, 27, 28
HV-300 RC	1150	68	0,30	1100	750	700	46	38	5,1	11

* Missing translation

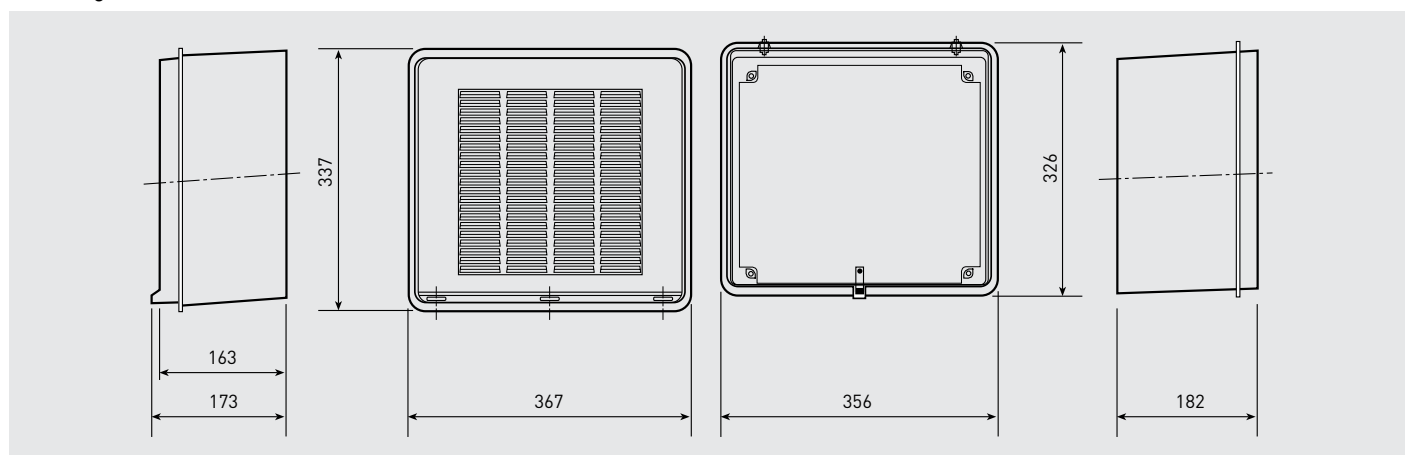
AFMETINGEN (mm)



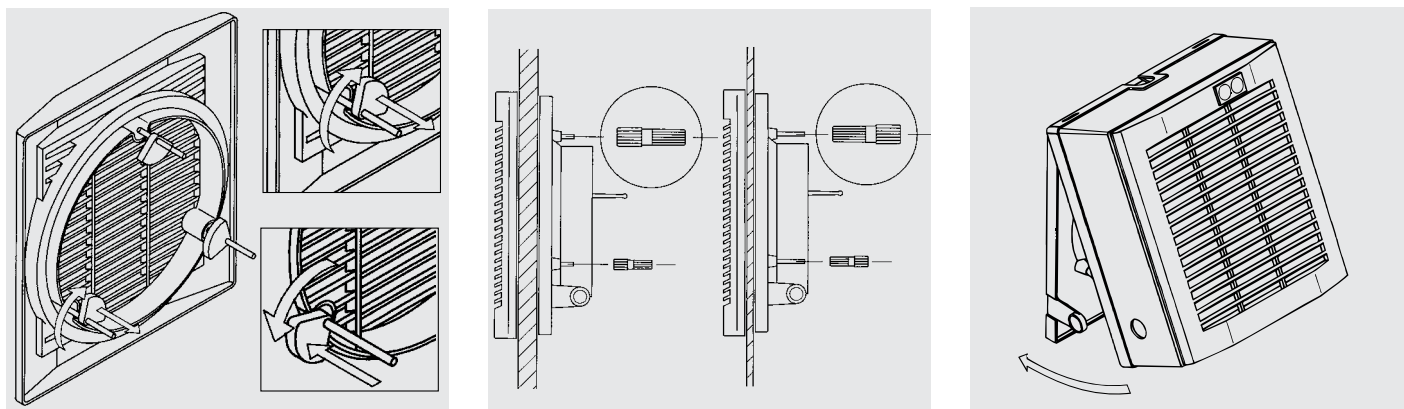
Model	A	B	C	Ø D		E		F	G	H
				Min.	Max.	Min.	Max.			
HV-150	230	251	109	187	190	3	25	22	160	150
HV-230	300	325	142	259	262	3	25	22	200	185
HV-300	368	403	150	327	330	3	25	22	230	220

AFMETINGEN (mm)

Afmetingen inbouw versie.



INSTALLATIE IN GLAS OF PANELEN VAN 3 TOT 25 mm DIK



Snelle en eenvoudige installatie in 3 stappen

De STYLVENT ventilatorserie is ontworpen met het oog op een snelle installatie in drie stappen.

Stap 1 - Buitenrooster

Het buitenrooster wordt in de juiste stand gebracht en op zijn plaats gehouden door drie rubberschijfjes, zodat de installateur de handen vrij heeft om het binnengedeelte van de ventilator te plaatsen.

Stap 2 - Steunframe

Om de montage te vergemakkelijken lopen de gaten taps toe en kunnen de bevestigingsschroeven al naargelang de dikte van het glas/paneel geplaatst worden:

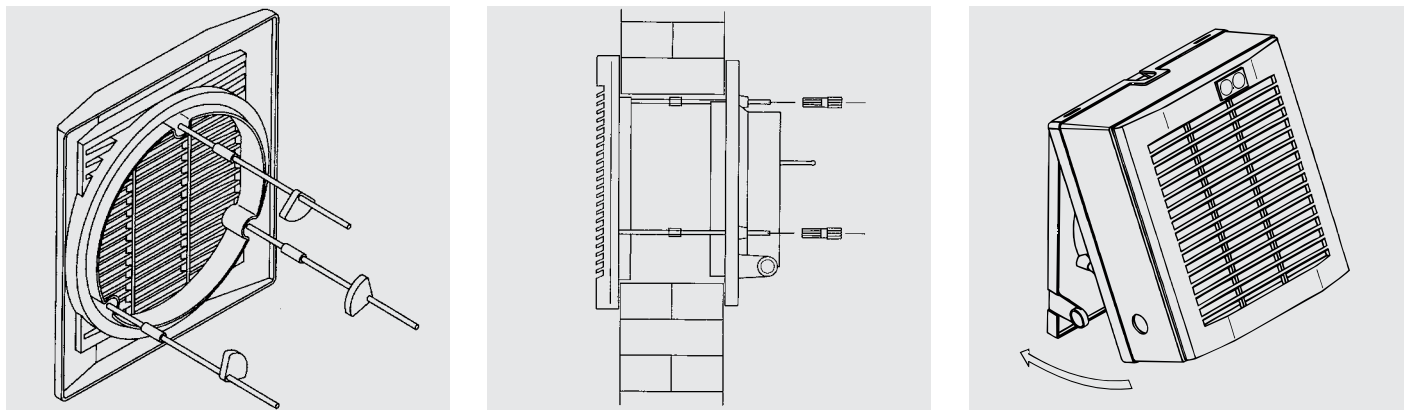
3 mm < dikte < 10 mm ←

10 mm < dikte < 25 mm ←

Stap 3 - Binnenrooster

Tot slot, plaats de verbindingslippen van de ventilator plaat in de rechthoekige gleuven van de binnenkap en plaats de binnenkap.

MONTAGE OP MUREN MET 25 TOT 300 mm DIKTE

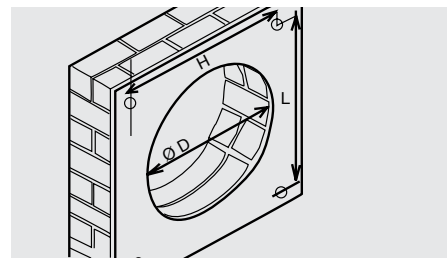


Voor muurinstallatie moet het verlengde draadeind gebruikt worden (zie Installatietoebehoren) bij muren van 25 tot 300 mm dik

Alvorens de ventilator te monteren dient u de dikte van de wand te meten en zo nodig de tapbouten op maat te brengen, zodat ze 5mm minder lang zijn dan de dikte van de muur. Het gat in de muur dient de afmetingen te hebben die in de tabel zijn aangegeven en een zo glad mogelijke binnenaafwerking hebben. Hiervoor zijn muurdoorvoerkoekers beschikbaar.

Gebruik de basisplaat om de schroefgaten op de muur af te tekenen. De tapbouten worden met de koppelmoeren vastgeschroefd op de

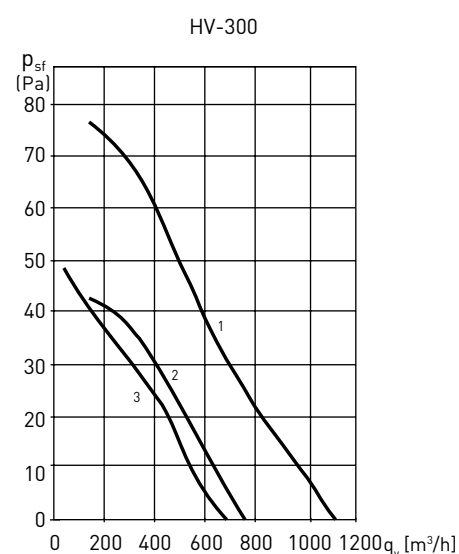
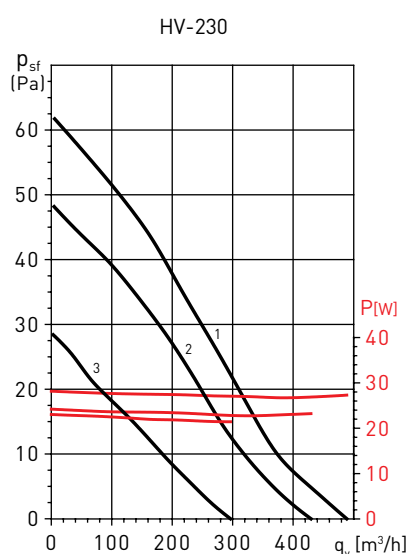
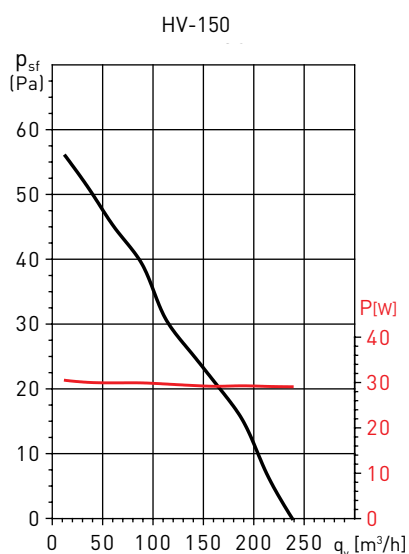
bouten van het buitenrooster en het rooster wordt van buiten af gemonteerd. Plaats het buitenrooster in de juiste positie en houdt deze op zijn plaats met de rubberschijfjes.



Model	Ø D		H*	L*
	Min.	Max.		
HV-150	187	190	189	212
HV-230	259	262	152	185
HV-300	327	330	322,5	357,3

* Het model HV-150 heeft twee diagonale geplaatste gaten.

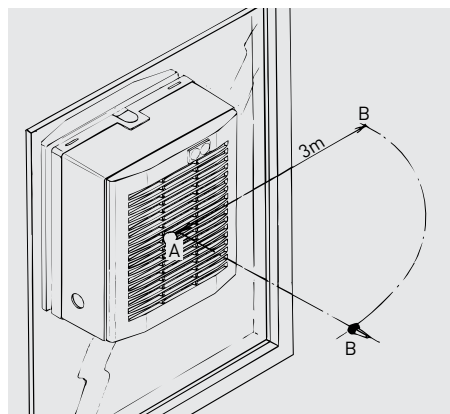
GRAFIEKEN



- 1- Afvoer op hoge snelheid.
- 2- Afvoer op lage snelheid.
- 3- Lucht inblaas.

- q_v : Capaciteit in m^3/h en m^3/s .
- p_{sf} : Statische druk in mmWG en Pa.
- Normale droge lucht bij $20^\circ C$ en 760 mmwk
- Testen uitgevoerd volgens UNE100-212-89 – BS 848 part 1.

GELUIDGEGEVENS



De waarden in de tabel met technische gegevens zijn niveaus van geluidsdruk gemeten op 3 meter (punt B) in dB(A) met de ventilator gemonteerd. Hieronder worden de correcties aangegeven voor het bepalen van het geluidsvermogen -LWS- bij de aanzuiging (punt A) en de afvoer, bij hoge toerental (in Hz).

		Toevoer						
Lw(A)		125	250	500	1000	2000	4000	8000
HV-150		+5,5	+12	+16	+14	+13	+7	+4,5
HV-230		+10,5	+10,5	+13,5	+16,5	+13,5	+5	+0,5
HV-300		+8,5	+8,5	+14	+16,5	+13	+6	-0,5

		Afvoer						
Lw(A)		125	250	500	1000	2000	4000	8000
HV-150		+6,5	+10,5	+18,5	+16,5	+14,5	+8	+4,5
HV-230		+9	+11	+16,5	+18	+15	+6,5	+0,5
HV-300		+7	+11,5	+17	+19	+15	+6,5	0

ELEKTRISCHE ACCESSOIRES



CR-150

Schakelaar voor HV-150A
Bestaat uit:

- Een aan/uitschakelaar voor de ventilator. (★-☒)
- Een omschakelaar voor het openen en sluiten van de jaloezieën (ON-OFF).
- Één enkele CR-150 kan 5 HV-150 aansturen.



CR-300

Regelaar voor unit HV-230 A, HV-300 A en HVE-230 A

Voorzien van:

- Een selector voor de verschillende ventilatie functies operation (0, ●, ●, ●, ☒)
- Een omkeer schakelaar om de lucht richting om te keren (☒, ☒).
- 1 CR-300 regelaar kan tot 5 HV-230 or 300 fans regelen.



REB-1R

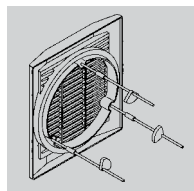
Regelaar, met omkeer schakelaar voor omkeerbare lucht richting. Alleen te gebruiken bij modellen: HV-230 AE, HV-300 AE en HVE-230 AE Max 1A.



Aansluitkabel

A (7) kern, kabel voor aansluiting van modellen HV-230 A en HV-300 A op de afstandbediening CR-300. (deze kabel wordt standaard op 10 meter rol geleverd).

Model	Electrische voeding		IP protectie	Vermogen (VA)	Max. Stroom (A)	Klasse	Werktemperatuur	Afmetingen (mm)		
	Frequentie (Hz)	Voeding (V)						L	A	H
REB-1R	50	220-240	IP40	400	1	Class II	0-40°C	160	58	88
Control unit CR-150								88	47	88
Control unit CR-300								158	57	88



Muurmontage (MMS)

Voor wandmontage, set draadeinden en koppelmoeren voor het inbouwen van de HV in wanden van 25 tot 300 mm dikte.