

Reeks HV-STYLVENT

Helicoidale ventilator met behuizing uit abs, ingebouwde klep, motor 230v-50hz, IPX4, klasse II. Gamma samengesteld uit 3 diameters: 150, 230 en 300 mm, met verschillende werkingsopties, volgens noodzakelijkheid van gebruik.

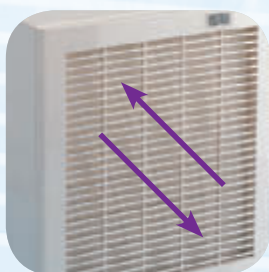


Automatische kleppen



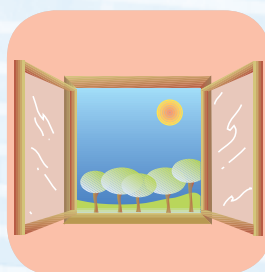
Belet warmteverlies en binnendringen koude buitenlucht

Omkeerbaar



Extractie of pulsie

Natuurlijke ventilatie



Met open klep, en ventilator niet in werking



Elegant design voor inpassing in elke omgeving



Versies HV-AE



Basismodel

Mogelijke werking:

HV-150 AE: 2 Standen: Stilstand-klep gesloten
Werking met extractie

HV-230 AE: 3 Standen: Stilstand-klep gesloten
HV-300 AE: Werking met extractie
Werking met pulsie

Functie extractie-pulsie met bediening REB-1R (toebehoren).

Versies HV-M



Model bediend door trekkoord

Mogelijke werking:

HV-150 M: 3 Standen: Stilstand-klep gesloten
Stilstand-open klep
Werking met extractie

HV-230 M: 5 Standen: Stilstand-klep gesloten
HV-300 M: Stilstand-open klep
Hoge stand met extractie
Lage stand met extractie
Hoge stand met pulsie

Versies HV-A



Model bediend door afstandsschakelaar

Mogelijke werking:

HV-150 A: 3 Standen: Stilstand-klep gesloten
Stilstand-open klep
Werking met extractie
Werking met bedieningsschakelaar **CR-150**, met toebehoren.

HV-230 A: 5 Standen: Stilstand-klep gesloten
HV-300 A: Stilstand-open klep
Hoge stand met extractie
Lage stand met extractie
Hoge stand met pulsie
werking met bedieningsschakelaar **CR-300**, (toebehoren).

Versies HV-RC



Model bediend met radiogestuurd afstandsbediening

Mogelijke werking:

HV-230 RC: 6 Standen: Stilstand-klep gesloten
 HV-300 RC: Stilstand-open klep
 Hoge stand met extractie
 Lage stand met extractie
 Hoge stand met pulsie
 Lage stand met pulsie

Versies HVE



Model met behuizing voor inbouw

Mogelijke werking:

HVE-230 AE: 3 standen idem aan HV230 AE
 HVE-230 A: 5 standen idem aan HV-230 A
 HVE-230 RC: 6 standen idem aan HV-230 RC

■ Technische gegevens van het gamma STYLVENT

Type	Inbouw- versie	1 Snelheid	2 Snelheden	Omkeerbaar	Natuurlijke ventilatie	Bediening door koord	Electrische toebehoren			Radio- gestuurd
							REB-1R	CR-150	CR-300	
HV-150 M		•				•				
HV-230 M			•	•	•	•				
HV-300 M			•	•	•	•				
HV-150 AE		•								
HV-230 AE		•		•			•	•		
HV-300 AE		•		•			•	•		
HV-150 A		•			•			•		
HV-230 A			•	•	•				•	
HV-300 A			•	•	•				•	
HV-230 RC			•	•	•					•
HV-300 RC			•	•	•					•
HVE-230 AE	•	•		•			•	•		
HVE-230 A	•		•	•	•				•	
HVE-230 RC	•		•	•	•					•

Maximum omgevingstemperatuur voor alle types: 45 °C.

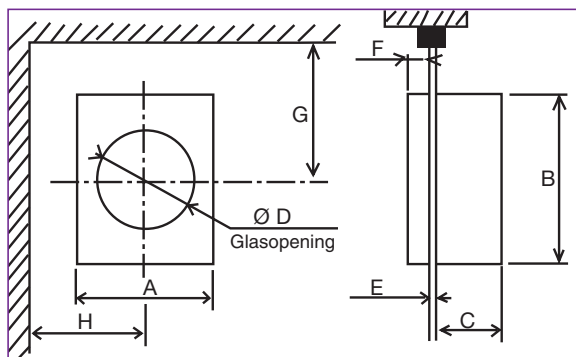
Eén afstandsbediening kan verschillende HV-RC controleren. In deze situatie moet men een minimale afstand van 1,5 meters hebben tussen de ventilatoren.

■ Technische gegevens

Type	Toerental (tr/mn.)	Opgenomen vermogen (W)	Opgenomen stroom (A)	Debiten (m³/h)			N.P.S* op 3 m (dB(A))		Gewicht (kg)
				Extractie		Pulsie	Hoge snelheid	Lage snelheid	
				Hoge snelheid	Lage snelheid				
HV-150 AE	1800	32	0,19	225	-	-	39	-	2,0
HV-150 M	1800	32	0,19	225	-	-	39	-	2,0
HV-150 A	1800	32	0,19	225	-	-	39	-	2,0
HV-230 AE	1250	34	0,15	600	-	330	43	-	3,5
HVE-230 AE	1250	34	0,15	600	-	330	43	-	3,5
HV-230 M	1250	34	0,15	600	450	330	43	37	3,5
HV-230 A	1250	34	0,15	600	450	330	43	37	3,5
HVE-230 A	1250	34	0,15	600	450	330	43	37	3,5
HV-230 RC	1250	34	0,15	600	450	330	43	37	3,5
HVE-230 RC	1250	34	0,15	600	450	330	43	37	3,5
HV-300 AE	1150	68	0,30	1100	-	700	46	-	5,1
HV-300 M	1150	68	0,30	1100	750	700	46	38	5,1
HV-300 A	1150	68	0,30	1100	750	700	46	38	5,1
HV-300 RC	1150	68	0,30	1100	750	700	46	38	5,1

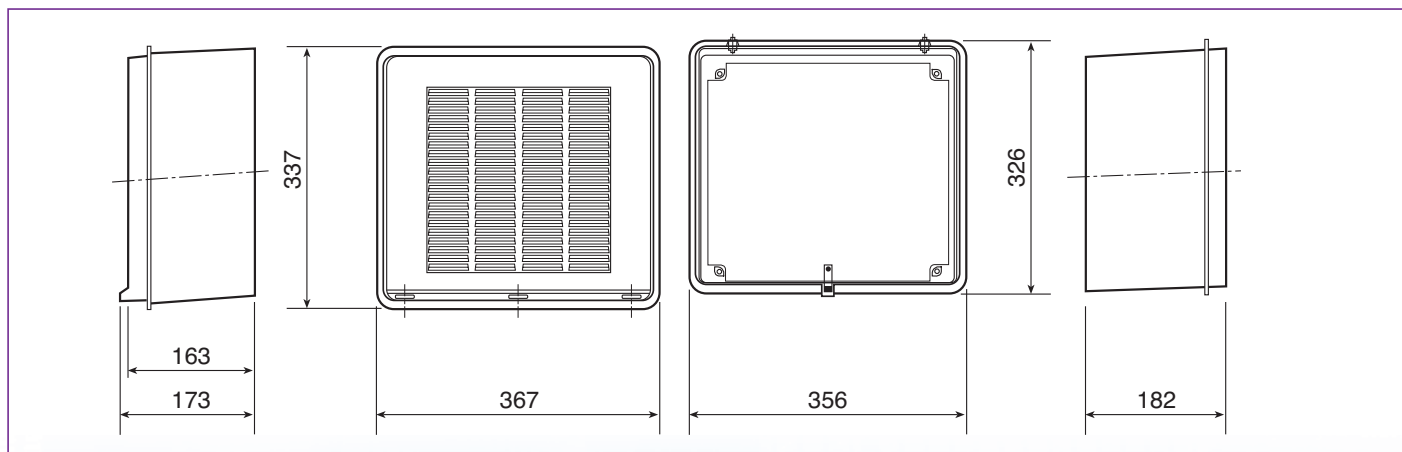
*NPS: Geluidsdruk gemeten op 3m.

■ Afmetingen (mm)

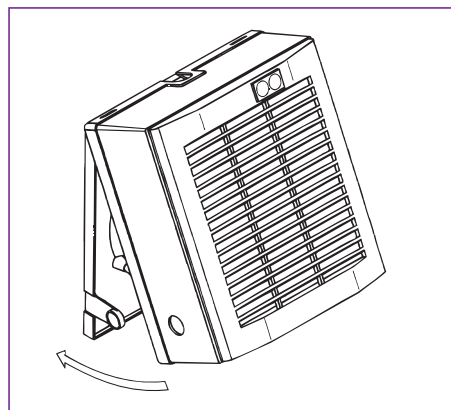
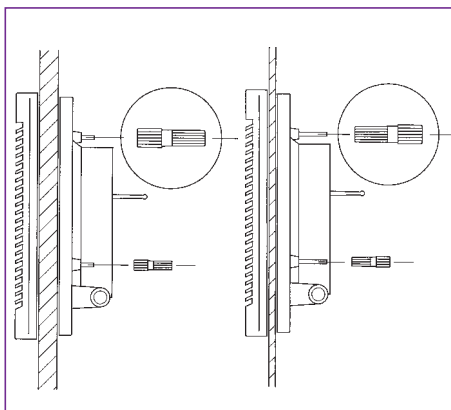
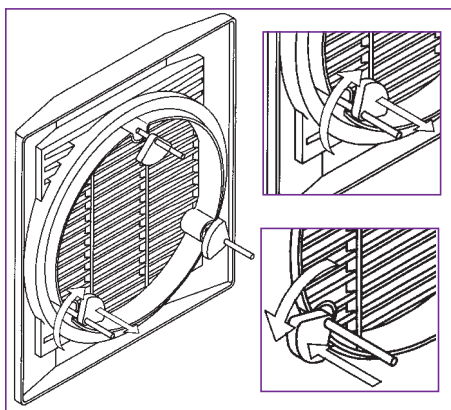


Type	A	B	C	Ø D		E		F	G	H
				Min.	Max.	Min.	Max.			
HV-150	230	251	109	187	190	3	25	22	160	150
HV-230	300	325	142	259	262	3	25	22	200	185
HV-300	368	403	150	327	330	3	25	22	230	220

Afmetingen inbouwversie HVE



Montage in glas en muur met een dikte tussen 3 en 25 mm



Een montage in 3 standen, heel snel en heel eenvoudig

De toestellen van de reeks STYLVENT zijn ontworpen voor een snelle en probleemloze montage.

Buitenrooster

Wanneer het buitenrooster is gepositioneerd, wordt het op plaats gehouden door de 3 rubbers, zodat de installateur de handen vrij heeft voor de verdere montage.

Vleugelgedeelte

Om de plaatsing van het vleugelgedeelte te vergemakkelijken, de openingen van de draadstangen hebben een conische ingang, en de moeren kunnen worden aangepast aan de dikte van het glas of de muur:

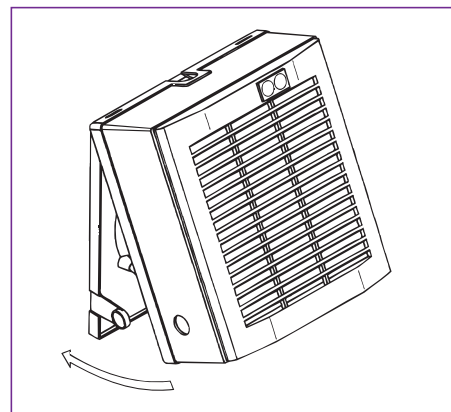
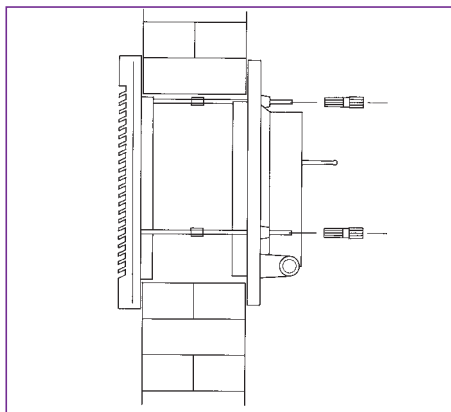
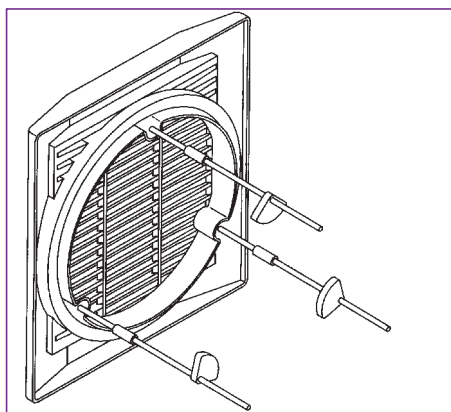
3 mm < dikte < 10 mm ←

10 mm < dikte < 25 mm ←

Binnengedeelte

Om de installatie te af te werken, dient men het binnengedeelte, dat voorzien is van 2 rechthoekige uitsparingen in te klikken in de 2 lippen op het vleugelgedeelte. Het gedeelte naar beneden drukken en inklikken in de 2 zijdelingse lippen.

Montage in muren en wanden met een dikte tussen 25 en 300 mm



Voor montage in een muur, dient men draadstangen te voorzien (zie montage toebehoren)

Voor de plaatsing van het toestel dient men de dikte van de muur op te meten, en de draadstangen af te knippen op dezelfde lengte min 5 mm

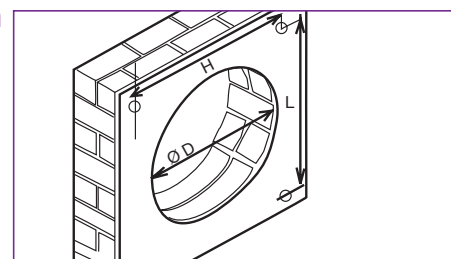
De opening in de muur dient deze te zijn volgens de gegevens in de tabel, en dient langs de binnenzijde vlak te zijn.

Vanaf de binnenzijde, gebruik het vleugelgedeelte om de bevestigingsopeningen af te tekenen.

Nadat men de rubbers heeft verwijderd, worden de draadstangen geplaatst op de vizen van het buitengedeelte dmv de bijgeleverde moffen.

De rubbers worden terug op de draadstangen geschoven om het buitenrooster te positioneren

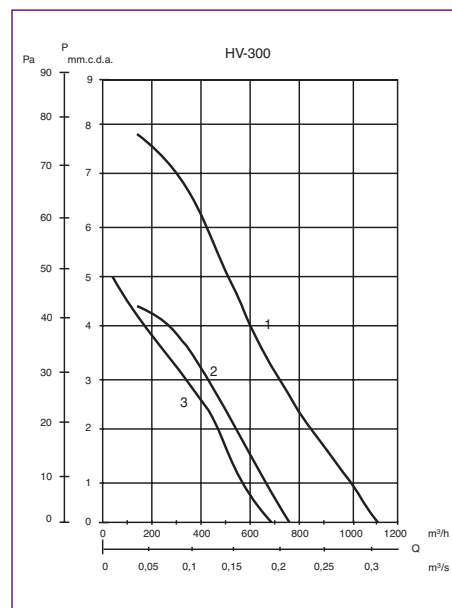
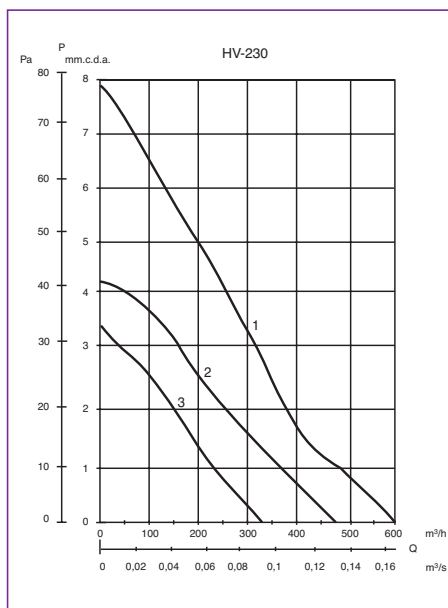
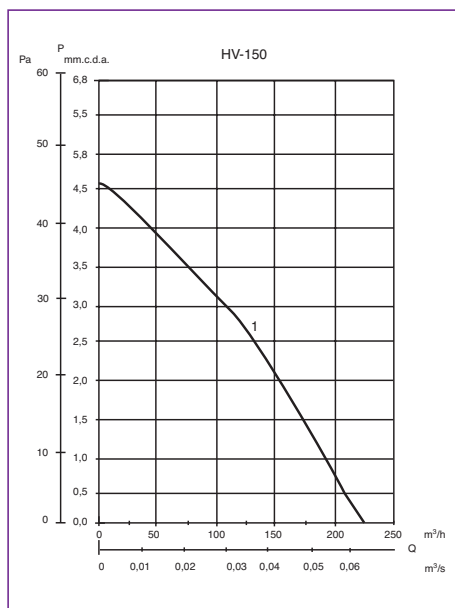
Daarna is de montage identiek aan deze voor plaatsing in glas, uitgezonderd dat het nodig zal zijn om het vleugelgedeelte te bevestigen tegen de muur of wand dmv 2 of 4 schroeven.



Type	Ø D		H*	L*
	Min.	Max.		
HV-150	187	190	117	121
HV-230	259	262	152	165
HV-300	327	330	322,5	357,3

* Uitsluitend voor de types HV-150 twee gaten op de diagonaal.

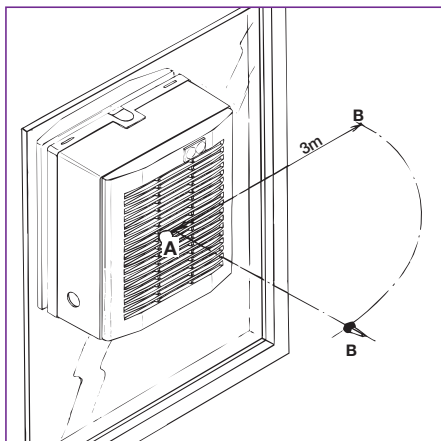
Curves



- 1- Extractie hoge snelheid
- 2- Extractie lage snelheid
- 3- Pulsie

- Q = Debiet in m³/h en m³/s.
- P = Statische druk in mmWk of Pa.
- Normale droge lucht bij 20°C en 760 mmHg.
- Testen uitgevoerd volgens de norm UNE 100-212-89 - BS 848 deel 1.

Geluidsgegevens



De waarden weergegeven in de tabellen van de technische kenmerken is de geluidsdruk, gemeten op 3m (punt B) in dB(A)

Hieronder zijn de correcties weergegeven om het geluidsdrukspectrum t/ws aan de zuigzijde (punt A) en aan de uitblaas op hoge snelheid (in Hz).

	Aanzuig						
Lw(A)	125	250	500	1000	2000	4000	8000
HV-150	+5,5	+12	+16	+14	+13	+7	+4,5
HV-230	+9	+10,5	+13,5	+16,5	+13,5	+5	+0,5
HV-300	+7	+8,5	+14	+16,5	+13	+6	-0,5

	Uitblaas						
Lw(A)	125	250	500	1000	2000	4000	8000
HV-150	+6,5	+10,5	+18,5	+16,5	+14,5	+8	+4,5
HV-230	+6,5	+11	+16,5	+18	+15	+6,5	+0,5
HV-300	+5,5	+11,5	+17	+19	+15	+6,5	0

■ Elektrische toebehoren



CR-150

- Bediening voor HV-150A
Samengesteld uit:
- Aan-uit schakelaar voor de ventilator (*-☒)
 - Bediening voor openen en sluiten van de klep (ON-OFF).
 - 1 CR-150 kan 5 HV-150 bedienen.



CR-300

- Bediening voor HV-230A, HV-300A et HVE-230A
samengesteld uit:
- Een rotatieve schakelaar voor de verschillende standen van de ventilator (0, ●, ●, ●, ☒)
 - Een schakelaar voor bepaling van de lucht-richting (☒, ☒).
 - 1 CR-300 kan 5 HV-230 of 300 bedienen.



REB-1R

- Electronische snelheidsregelaar, met een schakelaar voor omkering van de draai-richting.
ENKEL van toepassing voor HV-230-AE, HV-300-AE et HVE-230-AE.

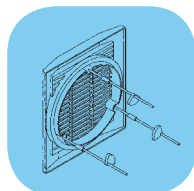


Electrische kabel

7-Aderige kabel voor aansluiting van de HV-230-A en HV-300-A op de bedieningsschakelaar CR-300 (lengte 10m).

Type	Voeding		Beschem-klasse	Vermogen (VA)	Opgenomen vermogen (A)	Klasse	Werkings-temperatuur	Afmetingen (mm)		
	Frequentie (Hz)	Spanning (V)						L	A	H
REB-1R	50	220-240	IP-40	400	1	II (☒)	0-40°C	160	58	88
Regelaar CR-150							88	47	88	
Regelaar CR-300							158	57	88	

■ Montagetoebereiden



TIG/HV

Voor muurmontage stel draadstangen en moffen voor plaatsing van de hv's in muren met een dikte van 25 tot 300 mm

