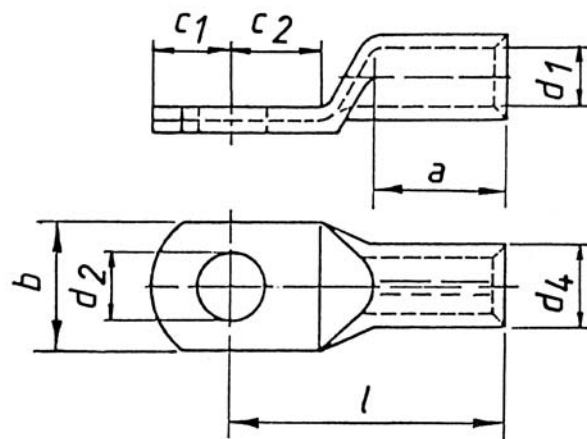


standaard kabelschonen

buiskabelschonen, normaal gebruik

uitvoering: normale uitvoering
 materiaal: E-CU buis
 oppervlakte: galvanisch vertind
 levering: met en zonder kijkopening



assortiment

gamma	bestel-referentie	sectie mm ²	aansluitingsklem Ø	afmetingen mm								gewicht kg/100stuks	verpakking stuks	code leverancier
				d1	a	b	d2	d4	c1	c2	l			
120	1R/6	5	M6	3,5	9	12	6,5	6,5	6,5	7,5	21	0,47	100	1R6
120	1R/8	5	M8	3,5	9	15	8,5	6,5	10,0	10,0	23	0,54	100	1R8
120	1R/10	5	M10	3,5	9	17	10,5	6,5	12,0	12,0	25	0,59	100	1R10
120	2R/5	10	M5	4,5	10	12	5,5	7,0	6,5	7,5	22	0,50	100	2R5
120	2R/6	10	M6	4,5	10	12	6,5	7,0	6,5	7,5	22	0,49	100	2R6
120	2R/8	10	M8	4,5	10	15	8,5	7,0	10,0	10,0	25	0,58	100	2R8
120	2R/10	10	M10	4,5	10	17	10,5	7,0	12,0	12,0	27	0,62	100	2R10
120	2R/12	10	M12	4,5	10	19	13,0	7,0	13,0	13,0	29	0,64	100	2R12
120	3R/5	16	M5	5,5	13	12	5,5	8,5	5,5	6,5	26	0,84	100	3R5
120	3R/6	16	M6	5,5	13	12	6,5	8,5	6,3	7,5	27	0,86	100	3R6
120	3R/8	16	M8	5,5	13	15	8,5	8,5	8,5	9,5	29	0,93	100	3R8
120	3R/10	16	M10	5,5	13	17	10,5	8,5	10,5	11,5	31	0,99	100	3R10
120	3R/12	16	M12	5,5	13	19	13,0	8,5	12,0	13,0	33	1,02	100	3R12
120	4R/6	25	M6	7,0	15	14	6,5	10,0	7,5	7,5	30	1,20	100	4R6
120	4R/8	25	M8	7,0	15	16	8,5	10,0	10,0	10,0	32	1,31	100	4R8
120	4R/10	25	M10	7,0	15	18	10,5	10,0	12,0	12,0	34	1,57	100	4R10
120	4R/12	25	M12	7,0	15	19	13,0	10,0	13,0	13,0	35	1,39	25	4R12
120	5R/6	35	M6	8,5	17	17	6,5	12,0	7,5	7,5	32	1,85	100	5R6

gamma	bestel-referentie	sectie mm ²	aansluitingsklem Ø	afmetingen mm								gewicht kg/100stuks	verpakking stuks	code leverancier
				d1	a	b	d2	d4	c1	c2	l			
120	5R/8	35	M8	8,5	17	17	8,5	12,0	10,0	10,0	34	2,00	100	5R8
120	5R/10	35	M10	8,5	17	19	10,5	12,0	12,0	12,0	37	2,13	100	5R10
120	5R/12	35	M12	8,5	17	21	13,0	12,0	13,0	13,0	38	2,12	100	5R12
120	5R/14	35	M14	8,5	17	21	15,0	12,0	14,5	14,5	40	2,18	25	5R14
120	5R/16	35	M16	8,5	17	26	17,0	12,0	16,0	16,0	42	2,24	25	5R16
120	6R/6	50	M6	10,0	19	20	6,5	14,0	10,0	10,0	37	3,00	25	6R6
120	6R/8	50	M8	10,0	19	20	8,5	14,0	10,0	10,0	37	2,93	50	6R8
120	6R/10	50	M10	10,0	19	20	10,5	14,0	12,0	12,0	39	3,08	50	6R10
120	6R/12	50	M12	10,0	19	23	13,0	14,0	13,0	13,0	43	3,23	50	6R12
120	6R/16	50	M16	10,0	19	28	17,0	14,0	16,0	16,0	46	3,38	25	6R16
120	7R/8	70	M8	12,0	21	23	8,5	16,5	10,0	10,0	43	4,38	50	7R8
120	7R/10	70	M10	12,0	21	23	10,5	16,5	12,0	12,0	44	4,54	50	7R10
120	7R/12	70	M12	12,0	21	23	13,0	16,5	13,0	13,0	46	4,63	50	7R12
120	8R/8	95	M8	13,5	25	26	8,5	18,0	12,0	12,0	48	5,44	25	8R8
120	8R/10	95	M10	13,5	25	26	10,5	18,0	12,0	12,0	48	5,40	50	8R10
120	8R/12	95	M12	13,5	25	26	13,0	18,0	13,0	13,0	49	5,56	50	8R12
120	8R/16	95	M16	13,5	25	28	17,0	18,0	16,0	16,0	54	5,82	50	8R16
120	9R/8	120	M8	15,0	26	28	8,5	19,5	14,0	14,0	51	6,72	25	9R8
120	9R/10	120	M10	15,0	26	28	10,5	19,5	14,0	14,0	51	6,57	50	9R10
120	9R/12	120	M12	15,0	26	28	13,0	19,5	14,0	14,0	51	6,38	50	9R12
120	9R/14	120	M14	15,0	26	28	15,0	19,5	15,0	15,0	52	6,45	25	9R14
120	10R/10	150	M10	16,5	30	31	10,5	21,0	14,0	14,0	56	7,62	10	10R10
120	10R/12	150	M12	16,5	30	31	13,0	21,0	15,0	15,0	57	7,73	25	10R12
120	11R/10	185	M10	19,0	30	35	10,5	24,0	18,0	18,0	65	11,75	10	11R10
120	11R/12	185	M12	19,0	30	35	13,0	24,0	18,0	18,0	65	11,82	10	11R12
120	11R/16	185	M16	19,0	30	35	17,0	24,0	18,0	18,0	65	11,24	25	11R16
120	11R/20	185	M20	19,0	30	39	21,0	24,0	22,0	22,0	69	12,00	10	11R20
120	12R/10	240	M10	21,0	35	39	10,5	26,0	21,5	19,0	72	14,72	10	12R10
120	12R/12	240	M12	21,0	35	39	13,0	26,0	21,5	19,0	72	14,55	10	12R12
120	12R/16	240	M16	21,0	35	39	17,0	26,0	21,5	19,0	72	14,09	25	12R16
120	12R/20	240	M20	21,0	35	39	21,0	26,0	21,5	19,0	72	13,60	10	12R20
120	13R/16	300	M16	23,5	44	43	17,0	29,5	24,0	24,0	87	22,74	5	13R16

artikelen met kijkopening: referentie aangevuld met 'ms'
artikelen op voorraad zijn vet aangeduid