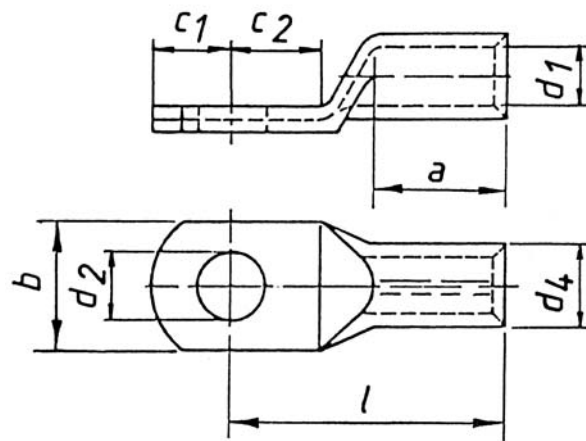


## kabelschoenen volgens DIN

### perskabelschoen, DIN 46235

uitvoering: DIN 46235  
 materiaal: E-CU buis  
 oppervlakte: galvanisch vertind of niet vertind koper



### assortiment

gamma	bestel-referentie	sectie mm <sup>2</sup>	aansluitingsklem Ø	afmetingen mm								gewicht kg/100stuks	verpakking stuks	code leverancier
				d1	a	b	d2	d4	c1	c2	l			
120	101R/5	6	M 5	3,8	10	8,5	5,3	5,5	6,5	7,5	24	0,24	100	101R5
120	101R/6	6	M 6	3,8	10	8,5	6,4	5,5	7,5	8,0	24	0,30	100	101R6
120	101R/8	6	M 8	3,8	10	13,0	8,4	5,5	10,0	10,0	24	0,34	100	101R8**
120	102R/5	10	M 5	4,5	10	9,0	5,3	6,0	7,0	8,5	27	0,37	100	102R5
120	102R/6	10	M 6	4,5	10	9,0	6,4	6,0	7,5	8,5	27	0,36	100	102R6
120	102R/8	10	M 8	4,5	10	13,0	8,4	6,0	10,0	10,0	27	0,38	100	102R8**
120	103R/6	16	M 6	5,5	20	13,0	6,4	8,5	7,5	8,0	36	1,19	100	103R6
120	103R/8	16	M 8	5,5	20	13,0	8,4	8,5	10,0	10,0	36	1,22	100	103R8
120	103R/10	16	M 10	5,5	20	17,0	10,5	8,5	12,0	12,0	36	1,30	100	103R10
120	103R/12	16	M 12	5,5	20	18,0	13,0	8,5	13,0	13,0	36	1,27	100	103R12**
120	104R/6	25	M 6	7,0	20	14,0	6,4	10,0	7,5	8,0	38	1,51	50	104R6
120	104R/8	25	M 8	7,0	20	16,0	8,4	10,0	10,0	10,0	38	1,54	50	104R8
120	104R/10	25	M 10	7,0	20	17,0	10,5	10,0	12,0	12,0	38	1,62	50	104R10
120	104R/12	25	M 12	7,0	20	19,0	13,0	10,0	13,0	13,0	38	1,66	25	104R10
120	105R/6	35	M 6	8,2	20	17,0	6,4	12,5	7,5	8,0	42	2,77	50	105R6**
120	105R/8	35	M 8	8,2	20	17,0	8,4	12,5	10,0	10,0	42	2,85	50	105R8
120	105R/10	35	M 10	8,2	20	19,0	10,5	12,5	12,0	12,0	42	2,84	50	105R10
120	105R/12	35	M 12	8,2	20	21,0	13,0	12,5	13,0	13,0	42	2,79	50	105R12
120	105R/14	35	M 14	8,2	20	21,0	15,0	12,5	14,5	14,5	42	2,70	25	105R14**

gamma	bestel-referentie	sectie mm <sup>2</sup>	aansluitingsklem Ø	afmetingen mm								gewicht kg/100stuks	verpakking stuks	code leverancier
				d1	a	b	d2	d4	c1	c2	l			
120	106R/8	50	M 8	10,0	28	20,0	8,4	14,5	10,0	10,0	52	4,46	50	106R8
120	106R/10	50	M 10	10,0	28	22,0	10,5	14,5	12,0	12,0	52	4,48	50	106R10
120	106R/12	50	M 12	10,0	28	24,0	13,0	14,5	13,0	13,0	52	4,40	50	106R12
120	106R/14	50	M 14	10,0	28	24,0	15,0	14,5	14,5	14,5	52	4,30	25	106R14**
120	106R/16	50	M 16	10,0	28	28,0	17,0	14,5	16,0	16,0	52	4,57	25	106R16
120	107R/8	70	M 8	11,5	28	24,0	8,4	16,5	10,0	10,0	55	5,92	50	107R8
120	107R/10	70	M 10	11,5	28	24,0	10,5	16,5	12,0	12,0	55	6,02	50	107R10
120	107R/12	70	M 12	11,5	28	24,0	13,0	16,5	13,0	13,0	55	5,89	50	107R12
120	107R/14	70	M 14	11,5	28	24,0	15,0	16,5	14,5	14,5	55	5,80	25	107R14**
120	107R/16	70	M 16	11,5	28	30,0	17,0	16,5	16,0	16,0	55	6,13	25	107R16
120	108R/8	95	M 8	13,5	35	28,0	8,4	19,0	12,0	12,0	65	9,21	25	108R8 *
120	108R/10	95	M 10	13,5	35	28,0	10,5	19,0	12,0	12,0	65	8,97	50	108R10
120	108R/12	95	M 12	13,5	35	28,0	13,0	19,0	13,0	13,0	65	8,62	50	108R12
120	108R/14	95	M 14	13,5	35	28,0	15,0	19,0	14,5	14,5	65	8,78	25	108R12
120	108R/16	95	M 16	13,5	35	32,0	17,0	19,0	16,0	16,0	65	9,00	50	108R12
120	109R/10	120	M 10	15,5	35	32,0	10,5	21,0	15,0	16,0	70	11,40	50	109R10
120	109R/12	120	M 12	15,5	35	32,0	13,0	21,0	16,0	17,0	70	11,31	50	109R12
120	109R/14	120	M 14	15,5	35	32,0	15,0	21,0	18,0	19,0	70	11,45	25	109R14 **
120	109R/16	120	M 16	15,5	35	32,0	17,0	21,0	19,0	20,0	70	11,24	50	109R16
120	109R/20	120	M 20	15,5	35	38,0	21,0	21,0	21,0	22,0	70	11,03	25	109R20
120	110R/10	150	M 10	17,0	35	34,0	10,5	23,5	15,0	16,0	78	16,38	10	110R10
120	110R/12	150	M 12	17,0	35	34,0	13,0	23,5	16,0	17,0	78	16,29	25	110R12
120	110R/14	150	M 14	17,0	35	34,0	15,0	23,5	19,0	20,0	78	16,38	10	110R14**
120	110R/16	150	M 16	17,0	35	34,0	17,0	23,5	19,0	20,0	78	16,17	10	110R16
120	110R/20	150	M 20	17,0	35	40,0	21,0	23,5	21,0	22,0	78	15,90	10	110R20
120	111R/10	185	M 10	19,0	40	37,0	10,5	25,5	15,0	16,0	82	18,96	10	111R10
120	111R/12	185	M 12	19,0	40	37,0	13,0	25,5	16,0	17,0	82	18,11	10	111R12
120	111R/14	185	M 14	19,0	40	37,0	15,0	25,5	19,0	20,0	82	19,21	10	111R14**
120	111R/16	185	M 16	19,0	40	37,0	17,0	25,5	19,0	20,0	82	18,74	25	111R16
120	111R/20	185	M 20	19,0	40	40,0	21,0	25,5	21,0	22,0	82	18,69	10	111R20
120	112R/12	240	M 12	21,5	40	42,0	13,0	29,0	16,0	17,0	92	27,00	10	112R12
120	112R/14	240	M 14	21,5	40	42,0	15,0	29,0	19,0	20,0	92	27,58	10	112R14 **
120	112R/16	240	M 16	21,5	40	42,0	17,0	29,0	19,0	20,0	92	27,37	25	112R16
120	112R/20	240	M 20	21,5	40	45,0	21,0	29,0	21,0	22,0	92	26,88	10	112R20
120	113R/16	300	M 16	24,5	50	46,0	17,0	32,0	19,0	22,0	100	32,94	5	113R16
120	113R/20	300	M 20	24,5	50	46,0	21,0	32,0	22,0	22,0	100	33,24	5	113R20

\*: artikelen in niet vertind koper: referentie aangevuld met 'bk'

\*\*: artikelen niet volgens DIN 46235

artikelen op voorraad zijn vet aangeduid