

Type
Artikel nr.

T0-2-8241/E
050716

Leveringsprogramma

Assortiment			Stuurschakelaar
Basisfunctie			Stappenschakelaar
Typekenner			T0
Bouwworm			Inbouw
			
beschermingsgraad			Front IP65
NOOD-STOP			zonder NOOD-UIT/NOOD-STOP functie
			Met zwarte draaigreep en frontplaat per stap een contact gesloten zonder overlapping Met 0-stand
schakelsymbool			
frontplaatnr.			 FS 420
Hoofdstroombanen			
polen		M	1
max. nom. vermogen			
AC-23A			
400/415 V, 50-60 Hz	P	kW	6.5
nominale continu stroom	I _u	A	20

Approbaties

UL-goedkeuring
CSA-goedkeuring
Product Standards
UL File No.
UL CCN
CSA File No.
CSA Class No.
NA Certification
Specially designed for NA
Suitable for
Beschermingsgraad

Yes
Yes
UL 508; CSA-C22.2 No. 14-05; IEC/EN 60947-3; CE marking
E36332
NLRV
12528
3211-05
UL listed, CSA certified
Yes, in combination with "+NA" (105864)
Branch circuits
IEC: IP65; UL/CSA Type 3R, 12

Algemeen

normen en bepalingen			IEC/EN 60947, VDE 0660, IEC/EN 60204, CSA, UL, Lastscheider conform IEC/EN 60947-3 Lastschakelaar conform IEC/EN 60947-3
levensduur, mechanisch	Schakeling	x 10 ⁶	0.5

max. schakelfrequentie		Schakeling h	600
Klimaatbestendigheid			Vochtige warmte, constant, conform IEC 60068-2-78; Vochtige warmte, cyclisch, IEC 60068-2-30
omgevingstemperatuur		°C	
open		°C	- 25 - 50
in kast		°C	- 25 - 40
inbouwpositie			willekeurig
Schokbestendigheid conform IEC 60068-2-27	Halfsinussto 20 ms	g	> 15

Stroombanen

nominale bedrijfsspanning	U_e	V AC	690
Nom. stootspanningsvastheid	U_{imp}	V AC	6000
Overspanningscategorie/vervuilingsgraad			III/3
nominale continu stroom	I_u	A	
open	I_u	A	20
in kast	I_u	A	20
Belastbaarheid bij intermitterend bedrijf, klasse 12			
AB 25 % ID		$x I_e$	2
AB 40 % ID		$x I_e$	1.6
AB 60 % ID		$x I_e$	1.3
kortsluitvastheid			
smeltzekering		A gG/ gL	20
nom. piekstroom (1-s-stroom)	I_{cw}	A_{eff}	320
zekere scheiding conform VDE 0106 deel 101 en deel 101/A1			
tussen de contacten		V AC	440
schakelhoek		°	90 60 45 30
schakelkamers (BE)			max. 11
stroombanen met dubbele onderbreking			Max. 22
stroomwarmteverlies per stroombaan bij I_e		W	0.6

Aansluitdiameters

een- of meeraderig		mm ²	1 x (1 - 2.5) 2 x (1 - 2.5)
Soepel met adereindhuls conform DIN 46228		mm ²	1 x (0.75 1.5) 2 x (0.75 1.5)
aansluitschroef			M3.5
Aandraaimoment		Nm	1

Schakelvermogen

wisselspanning		$x U_s$	
Nom. inschakelvermogen $\cos \varphi = 0.35$		A	130
Nominale afschakelvermogen motorschakelaar $\cos \varphi = 0.35$		A	
230 V		A	100
400 V		A	110
500 V		A	80
690 V		A	60
Nominale bedrijfsstroom lastschakelaar AC-21A 440 V	I_e	A	20
nom. vermogen motorschakelaar AC-3	P	kW	
220/230 V	P	kW	3
230 V sterddriehoek	P	kW	4
400 V	P	kW	4
400 V sterddriehoek	P	kW	5.5
500 V	P	kW	5.5

500 V sterdriehoek	P	kW	7.5
690 V	P	kW	4
690 V sterdriehoek	P	kW	5.5
nom. vermogen motorschakelaar AC-23A	P	kW	
230 V	P	kW	3.5
400 V	P	kW	6.5
500 V	P	kW	7.5
Nominale bedrijfsstroom stuurschakelaar AC-15			
230 V	I _e	A	6
400 V	I _e	A	4
500 V	I _e	A	2
gelijkspanning		x U _s	
DC-1, lastschakelaar L/R = 1 ms			
nom. bedrijfsstroom	I _e	A	10
spanning per in serie geschakelde contactbaan		V	60
DC-21A	I _e	A	
nominale bedrijfsstroom 240 V	I _e	A	1
240 V contacten		aantal	1
DC-23A, motorschakelaar L/R = 15 ms			
24 V			
nom. bedrijfsstroom	I _e	A	10
contacten		aantal	1
48 V			
nom. bedrijfsstroom	I _e	A	10
contacten		aantal	2
60 V			
nom. bedrijfsstroom	I _e	A	10
contacten		aantal	3
120 V			
nom. bedrijfsstroom	I _e	A	5
contacten		aantal	3
240 V			
nom. bedrijfsstroom	I _e	A	5
contacten		aantal	5
DC-13, stuurschakelaar L/R = 50 ms			
nom. bedrijfsstroom	I _e	A	10
spanning per in serie geschakelde contactbaan		V	32
contactzekerheid bij 24 V DC, 10 mA	statistische foutwaarde	H _F	<10 ⁻⁵ , <1 fout per 100000 schakelingen

Opmerkingen

Aanwijzingen Voor aansluitdoorsnedes enkeladerig, meeraaderig en soepel geldt: bij gebruik van 2 aders max. 2 doorsnedestappen verschil toegestaan

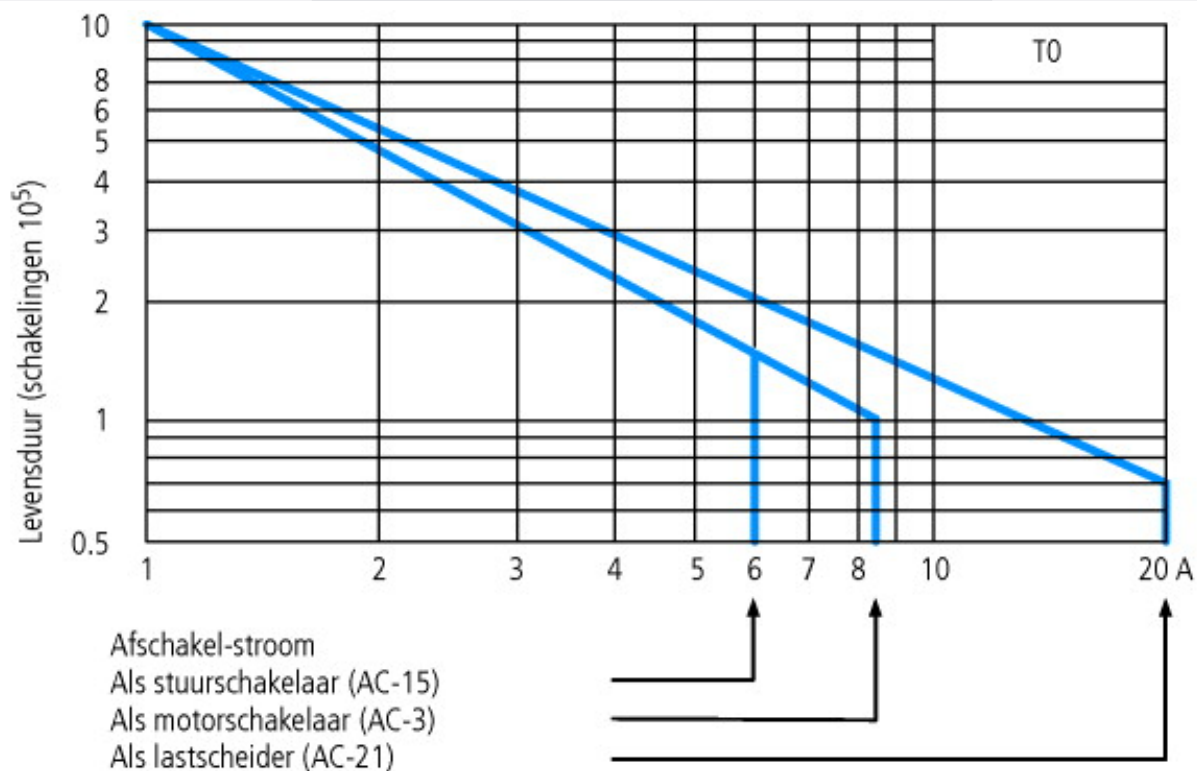
Technische gegevens ETIM 4.0

Geschikt voor frontbevestiging			Ja
Complete apparatuur in behuizing			Nee
Geschikt voor tussenbouw			Nee
Apparaatbouwworm			Inbouwapparaat
Uitvoering van het bedieningselement			Draaigreep
Max. nominale bedrijfsspanning U _e bij AC		V	690
Nominale continu stroom I _u		A	20
Beschermingsgraad frontzijde (IP)			IP65
Grootte frontplaat			48x48 mm
Geschikt voor bodemmontage			Nee
Schakelaarfunctie			Stappenschakelaar

Aantal polen		1
Aantal schakelstanden		4
Geschikt voor verdelerinbouw		Nee

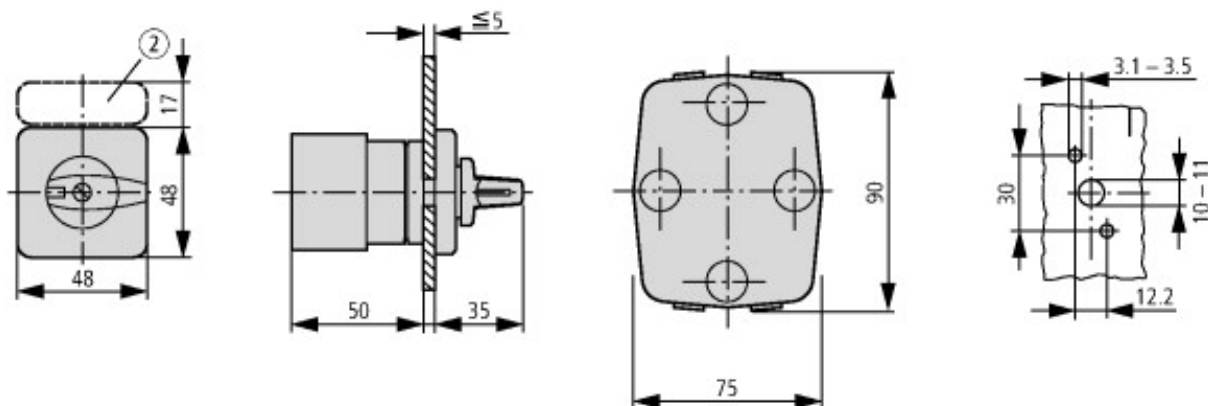
Karakteristieken

Bestelling van speciale frontplaten



Voor gebruikscategorie AC-4 (extreme last: 100 % tippen, omkeren of tegenstroomremmen)
 Moet vanwege de levensduur de stilstandstroom van de motor de nom. stroom van de schakelaar voor AC-21A niet overschrijden.

Afmetingen



② Tekstplaatdrager niet in de uitlevering inbegrepen
 Diepte van een schakelkamer: 9,5 mm



boormaat deur



Sleutelbediening
T0.../E + S-(SOND-)T0

Overige productinformatie (links)

Projecteren

Overzicht

ftp://ftp.moeller.net/DOCUMENTATION/PDF/NL/Ovt_t_p_Leistung_N.pdf

Typesleutel, bouwsteensysteem

ftp://ftp.moeller.net/DOCUMENTATION/PDF/NL/Ovt_t_p_Typenschluesel_N.pdf

Bestellingen van speciale schakelingen

ftp://ftp.moeller.net/DOCUMENTATION/PDF/NL/Bestellformulare_N.PDF