

GTX-waterdichte halogeenstralers

Hermetische projectoren voor lineaire halogeenlampen R7S. Huis en frontkader uit spuitgietaluminium. Getemperd veiligheidsglas. Symmetrische reflector uit gehamerd hoogglans aluminium. Afzonderlijke waterdichte aansluitdoos uit polyamide. De projectoren kunnen eveneens gemonteerd worden op de GTX-Tiges.



GTX-E...

Halogeenstralers geschikt voor lineaire halogeenlamp R7S van max. 150W. Behuizing uit spuitgietaluminium zéér zwartgelakt. Geleverd met lamp 150W.

Dichtheidsgraad: **IP55**.

GTX-S...

Waterdichte halogeenstralers geschikt voor lineaire halogeenlamp R7S 200-500 watt. Behuizing uit spuitgietaluminium zéér lichtgrijs of zwartgelakt.

Dichtheidsgraad: **IP65**

GTX-...

Waterdichte halogeenstralers geschikt voor lineaire halogeenlampen R7S respectievelijk 750 tot 1000 watt of 1500 watt. Behuizing uit spuitgietaluminium, zwartgelakt.

Dichtheidsgraad: **IP65**

GTX-TIGE...

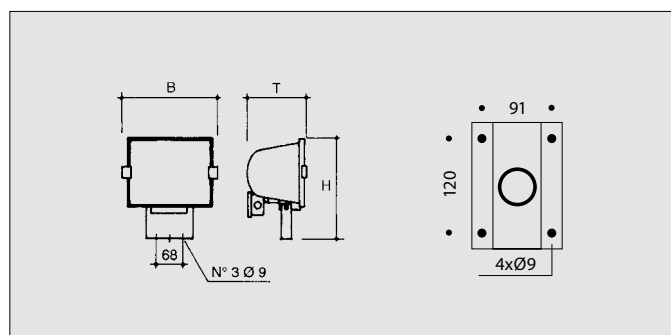
Metalen buis Ø 22 mm voorzien van voetplaat en bevestiging voor halogeenschijnwerpers GTX-S- en GTX-E-reeks verkrijgbaar in wit of zwart gelakt in de lengtes 520 of 1020 mm.

Referentie	
GTX-E 150 ZN	zwart

Referentie	
GTX-S 200/500ZN	zwart
GTX-S 200/500WB	wit

Referentie	
GTX-S750/1000ZN	zwart
GTX-S1500 ZN	zwart

Referentie	
GTX-TIGE520ZN	zwart
GTX-TIGE520WB	wit
GTX-TIGE1020ZN	zwart
GTX-TIGE1020WB	wit



Afmetingen in mm	B x H x T	kg
GTX-E 150 ZN	140 x 175 x 95	0,6
GTX-E 150 WB	140 x 175 x 95	0,6
GTX-S 200/500 ZN	215 x 262 x 134	0,7
GTX-S 200/500 WB	215 x 262 x 134	0,7
GTX-S750/1000ZN	325 x 385 x 180	4,3
GTX-S 1500 ZN	395 x 385 x 180	4,5
GTX-TIGE 520 ZN	Lengte 520 mm Ø 22 mm	
GTX-TIGE 520 WB	Lengte 520 mm Ø 22 mm	
GTX-TIGE 1020 ZN	Lengte 1020 mm Ø 22 mm	
GTX-TIGE 1020 WB	Lengte 1020 mm Ø 22 mm	