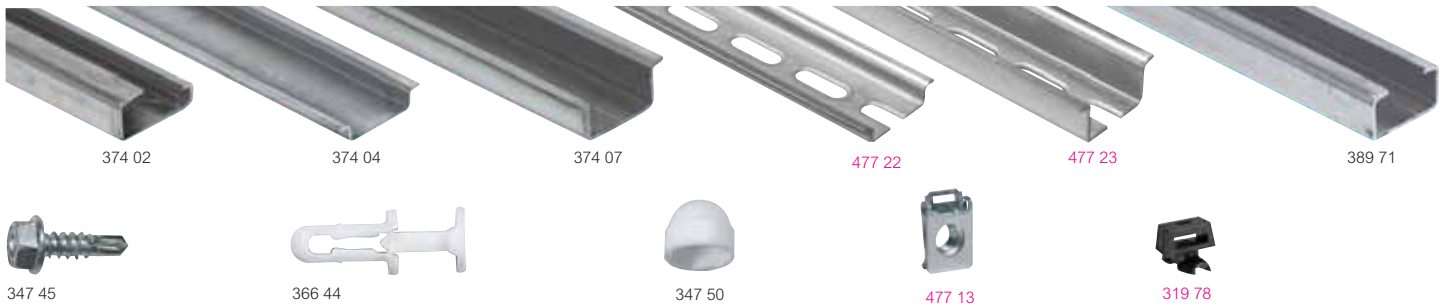


stijprofielen, rails en bevestiging van apparaten voor wandkasten en vloerkasten



Technische kenmerken (blz. 735)

Voor de samenstelling van frames en bevestiging van de apparatuur

Verp.	Ref.	Op maat te zagen stijprofielen	Verp.	Ref.	Bevestiging van de apparatuur (vervolg)
1	361 92	Lina 25 Lengte 3 m - Profiel	100	364 58	Op rails EN 60 715 Bovenste deel
10	361 94	Lengte 2 m - Profiel	100	364 59	Onderste deel
		C-profiel			Kleur
10	389 71	Lengte 2 m	100	364 60	Fixocap v. schroef M3
		Op maat te zagen rails	100	364 61	Fixocap v. schroef M5
10	374 02	Lengte 2 m	100	364 62	Fixocap v. schroef M4
10	374 04	Asymmetrisch EN 60 715	100	364 63	Fixocap v. schroef M6
10	374 07	Symmetrisch EN 60 715 diepte 7,5 mm	100		Fixobar v. schroef M4
10	389 71	Symmetrisch diepte 15 mm	100		Fixobar v. schroef M5
		C-profiel	100		Fixobar v. schroef M6
		Afstandsdrager 45°	20	364 66	Adapter
10	394 49	Geheel van 2 steunen waarmee een rail 45° kan hellen			Voor montage op rail
		Geleverd met 4 schroeven M6, moeren en sluitringen			van een toestel voor bevestiging op rail
		Bevestiging van de apparatuur			Op rails EN 60 715
100	347 46	Voor volle platen, vol over totale breedte en tussenstukken	100	364 78	Voor schroef M4
100	347 47	Te gebruiken met schroevendraaier PZ nr. 3	100	364 79	Voor schroef M6
500	366 44 ⁽¹⁾	Zelftappende schroef CBL Z 5,5 x 16	10	044 16	Op rails EN 60 715
100	347 45	Zelfborende-zelftappende schroef CBL Z 5,5 x 19	50	044 17	Spanklauw breedte 10 mm
200	347 50	Voor platen Lina 12,5			Draadgat
		Versterkte kunststof klinknagel			Voor schroef M4
		Ø 6 mm voor boorgat Ø 6,5 mm			Spanklauw breedte 17,5 mm
		Zelfborende-zelftappende schroefkop			Glad gat 3,8 mm
		H 4,8 mm x 16 voor Ø 3,3 mm			Geleverd met bevestigingsschroeven
		Schroefafscherming voor isolatie			Ø 3,5 mm
		van schroefkoppen ref. 347 45 in de bedradingskokers			Lengte 13 mm
		Voor geperforeerde platen Lina 25			Op rails EN 60 715
100	364 40	Klipmoeren geleverd zonder schroef	100	374 39	Spanklauw breedte 35 mm
100	364 41	Voor schroef M4			Gaten voor schroef M4 en M6
100	364 42	Voor schroef M5	40	364 69	Fixomega voor schroef M4
		Voor schroef M6			Op C-profiel
50	477 12	Voor vloerkastframes en geperforeerde dwarssteunen	100	364 82	Beugel voor schroef M6
50	477 13	Voor schroef M6	20	367 60	Hamermoer met schroef CBL 6 x 10
		Voor schroef M8			Kooiklemmen
		Voor volle en geperforeerde Lina 25 platen voor wandkasten			Te monteren op vierkante perforatie
100	319 78	Metalen grendel voor bevestiging van de beugels (max. breedte 9,5 mm) met boring Ø 7 mm op volle of geperforeerde Lina 25 plaat voor wandkasten	20	364 50	8,3 x 8,3 mm
			20	364 51	M4
			20	364 52	M5
			50	367 75	M6
					Schroef
					Schroef M6-10 HF met contactring

(1) Kan ook worden gebruikt voor geperforeerde plaat Lina 25