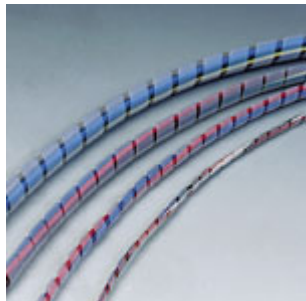
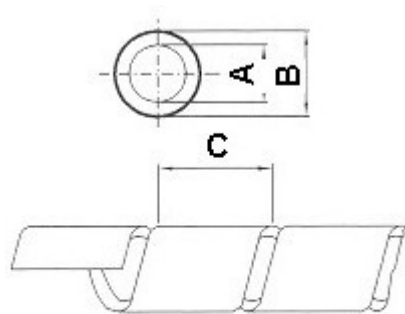


Spiraalband SPIRALITE P3



- Voor het bundelen en beschermen van bedrading.
- Flexibel, netjes en snel.
- Aftakken van individuele draden is mogelijk.
- Materiaal: naturel polyethyleen.
- Zelfdovend: nee
- Verpakt in een speciale en handige verdeelbox.

GAM	REFERENTIE	Bundeldiameter	CODE LEVERANCIER	VERPAKKING
134	491008010000	8 x 10 mm	558079	25 M



Ø A/B 8x10 C = 12