



Type

DILER-22(230V50HZ,240V60HZ)

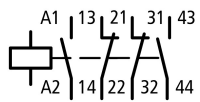
**EATON**

Powering Business Worldwide™

Artikel nr.

051777

## Leveringsprogramma

Assortiment			Mini-hulprelais DILER
Toepassing			Hulprelais
Aansluittechniek			schroefklemmen
Nom. bedrijfsstroom			
AC-15			
220 V, 230 V, 240 V	$I_e$	A	6
380 V, 400 V, 415 V	$I_e$	A	3
thermische nominale stroom	$I_{th}$	A	10
contacten			
M = maakcontact			2 M
V = verbreekcontact			2 V
schakelsymbool			
Toepasbaar voor			...DILE
bedieningsspanning			230 V 50 Hz, 240 V 60 Hz
Stroomtype AC/DC			wisselstroombekrachtiging
uitvoering combinaties			
Kengetal			22E
Hulpcontactblokjes			
Dwangmatig schakelende contacten		22E	Conform EN50011 - aansluitbenaming spoel conform EN50005
Dwangmatig schakelende contacten	02DILE	24	EN50005
Dwangmatig schakelende contacten	04DILE	26	EN50005
Dwangmatig schakelende contacten	11DILE	33	EN50005
1 voorijlend maakcontact, 1 naijlend verbreekcontact	11DDILE	33	EN50005
Dwangmatig schakelende contacten	13DILE	35	EN50005
Dwangmatig schakelende contacten	20DILE	42	EN50005
Dwangmatig schakelende contacten	22DILE	44	EN50005
1 voorijlend maakcontact, 1 naijlend verbreekcontact	22DDILE	44	EN50005
Dwangmatig schakelende contacten	31DILE	53	EN50005
Dwangmatig schakelende contacten	40DILE	62	EN50005
<b>Aanwijzingen</b> Contactbezetting conform EN 50011			
Aansluitcodering spoel conform EN 50005			

## Approbaties


UL-goedkeuring	Yes
CSA-goedkeuring	Yes
Product Standards	IEC/EN 60947-4-1; UL 508; CSA-C22.2 No. 14-05; CE marking
UL File No.	E29184
UL CCN	NKCR
CSA File No.	012528
CSA Class No.	3211-03
NA Certification	UL listed, CSA certified

## Algemeen

normen en bepalingen			IEC/EN 60947, VDE 0660, UL, CSA
levensduur, mechanisch			
AC-bekrachtiging	Schakeling	x $10^6$	10
DC-bekrachtiging	Schakeling	x $10^6$	20
max. schakelfrequentie		s/h	
max. schakelfrequentie		Schakeling h	900
Klimaatbestendigheid			Vochtige warmte, constant, conform IEC 60068-2-78; Vochtige warmte, cyclisch, conform IEC 60068-2-30

Klimaatbestendigheid			Vochtige warmte, constant, conform IEC 60068-2-78; Vochtige warmte, cyclisch, IEC 60068-2-30
omgevingstemperatuur		°C	
open		°C	- 25 - 50
in kast		°C	- 25 - 40
inbouwpositie			
inbouwpositie			willekeurig, uitgezonderd verticaal met klemmen A1/A2 onder
Schokbestendigheid (IEC 60068-2-27)			
halfsinusstoot 10 ms			
basisapparaat met hulpcontactblokje		g	
Maakcontact		g	10
verbreekcontact		g	8
beschermingsgraad			IP20
Aanrakingsveiligheid bij loodrechte bediening van voren (EN 90274)			Vinger- en handaanrakingsveilig
Gewicht			
AC-bekrachtiging		kg	0.17
DC-bekrachtiging		kg	0.2
Aansluitdiameters		mm <sup>2</sup>	
Schroefklemmen			
Eenaderig		mm <sup>2</sup>	1 x (0.75 - 2.5) 2 x (0.75 - 2.5)
Soepel met adereindhuls		mm <sup>2</sup>	1 x (0.75 - 1.5) 2 x (0.75 - 1.5)
Enkel- of meeraderig		AWG	18 ... 14
aansluitschroef			M3.5
Pozitief-schroevendraaier		Grootte	2
schroevendraaier		mm	0.8 x 5.5 1 x 6
max. aandraaimoment		Nm	1.2
Spring loaded terminals			
Eenaderig		mm <sup>2</sup>	1 x (1 - 2.5) 2 x (1 - 2.5)
Soepel met of zonder adereindhuls DIN 46228		mm <sup>2</sup>	1 x (1 - 2.5) 2 x (1 - 2.5)
Enkel- of meeraderig		AWG	1 x (16 ... 14) 2 x (16 ... 14)
schroevendraaier		mm	0.6 x 3.5

## Stroombanen

Dwangmatig schakelende contacten volgens ZH 1/457, inclusief hulpcontactblokje			Ja
Nom. stootspanningsvastheid	$U_{imp}$	V AC	6000
Overspanningscategorie/vervuilingsgraad			III/3
Nom. isolatiespanning	$U_i$	V AC	690
nominale bedrijfsspanning	$U_e$	V AC	600
zekere scheiding conform VDE 0106 deel 101 en deel 101/A1			
tussen spoel en hulpcontacten		V AC	300
tussen de hulpcontacten		V AC	300
Nom. bedrijfsstroom	$I_e$	A	
AC-15			
220/240 V	$I_e$	A	6
380/415 V	$I_e$	A	3
500 V	$I_e$	A	1.5
DC-13			
DC-13 L/R  15 ms			
stroombanen in serie:		A	

1	24 V	A	2.5
2	60 V	A	2.5
3	110 V	A	1.5
3	220 V	A	0.5
Contactbetrouwbaarheid (bij $U_e = 24$ V DC, $U_{min} = 17$ V, $I_{min} = 5.4$ mA)	Uitvalfreque	$\lambda$	$<10^{-8}$ , < een uitval per 100 Mio. schakelingen
thermische nominale stroom	$I_{th}$	A	10
Kortsluitvastheid zonder vastlassen			
max. magn. max. beveiliging			
220/240 V		PKZM0	4
380/415 V		PKZM0	4
kortsluitbeveiliging max. smeltzekering			
500 V		A gG/ gL	6
500 V		A snel	10
stroomwarmteverliezen bij belasting met $I_{th}$			
AC-bekrachtiging		W	0.2
DC-bekrachtiging		W	0.3

### Magneetsysteem

spanningszekerheid		$x U_c$	
AC-bekrachtiging		$x U_c$	
eenspanningspoel 50 Hz en tweespanningspoel 50 Hz, 60 Hz	aantrekken	$x U_c$	0.8 - 1.1
dubbelfrequentiespoel 50/60 Hz	aantrekken	$x U_c$	0.85 - 1.1
DC-bekrachtiging		$x U_c$	
aantrekspanning	Aantrekken	$x U_c$	0.85 - 1.3
Bij 24 V: zonder hulpcontactbouwsteen (40 °C)	aantrekken	$x U_c$	0.7 - 1.3
opgenomen vermogen			
50 Hz	aantrekken	VA	25
50 Hz	houden	VA	4.6
50 Hz	houden	W	1.3
60 Hz	aantrekken	VA	25
60 Hz	houden	VA	4.6
60 Hz	houden	W	1.3
50/60 Hz	Aantrekken	VA	30 29
50/60 Hz	Houden	VA	5.4 3.9
50/60 Hz	Houden	W	1.6 1.1
DC-bekrachtiging	aantrekken = houden	W	2.6
inschakelduur		% ID	100
omschakeltijd bij 100 % $U_c$ (richtwaarde)			
AC-bekrachtiging inschakeltijd		ms	14 - 21
AC-bekrachtiging maakcontact openingsvertraging		ms	8 - 18
AC-bekrachtiging met hulpcontactblokje inschakeltijd max.		ms	45
DC-bekrachtiging inschakeltijd		ms	26 - 35
DC-bekrachtiging maakcontact openingsvertraging		ms	15 - 25
DC-bekrachtiging met hulpcontactblokje inschakeltijd max.		ms	70

### Opmerkingen

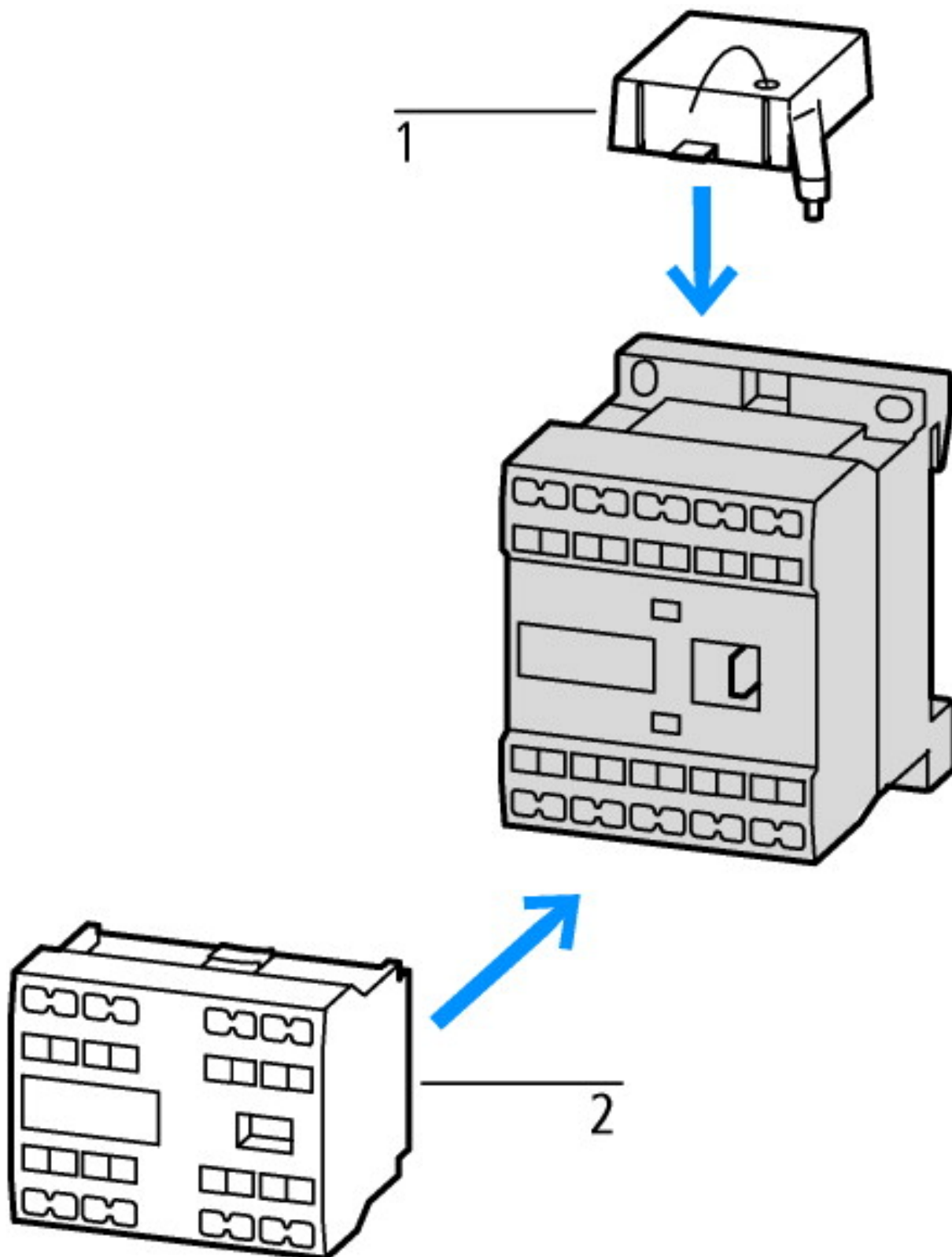
**Aanwijzingen** In- en uitschakelvoorwaarden conform DC-13 L/R constant volgens specificatie  
Tijd-/stroomkarakteristiek conform inlegblad "smeltzekeringen" (op aanvraag)  
Zuivere gelijkspanning, draaistroombruggelijkrichter of stabiele tweepulsbruggelijkrichting

### Technische gegevens ETIM 4.0

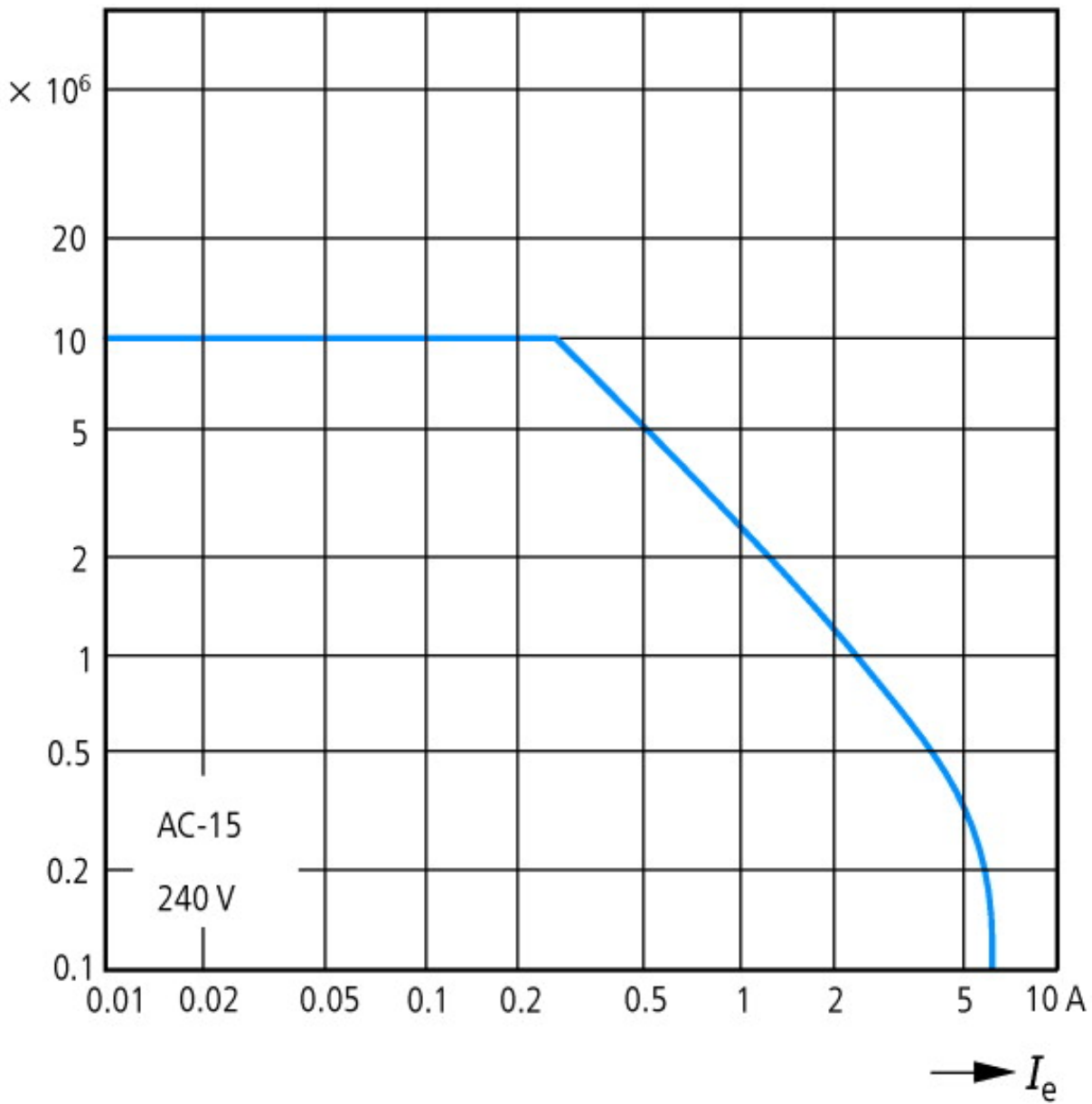
Aansluitwijze hoofdstroomcircuit		Schroefaansluiting
----------------------------------	--	--------------------

Nominale stuurspanning $U_s$ bij DC	V	0
Nominale stuurspanning $U_s$ bij AC 60HZ	V	240
Nominale stuurspanning $U_s$ bij AC 50 Hz	V	230
Aantal hulpcontacten als wisselcontact		0
Nominale bedrijfsstroom $I_e$ , 400 V	A	3
Aantal hulpcontacten als verbreekcontact		2
Aantal hulpcontacten als maakcontact		2
Type spanning voor bekrachtiging		AC
Aantal hulpcontacten als maakcontact, voorijlend		0
Aantal hulpcontacten als verbreekcontact, vertraagd schakelend		0

## Karakteristieken



1: Demelement



Apparatenlevensduur (schakelingen)  
I<sub>e</sub> = nominale bedrijfsstroom

### CAD-Daten

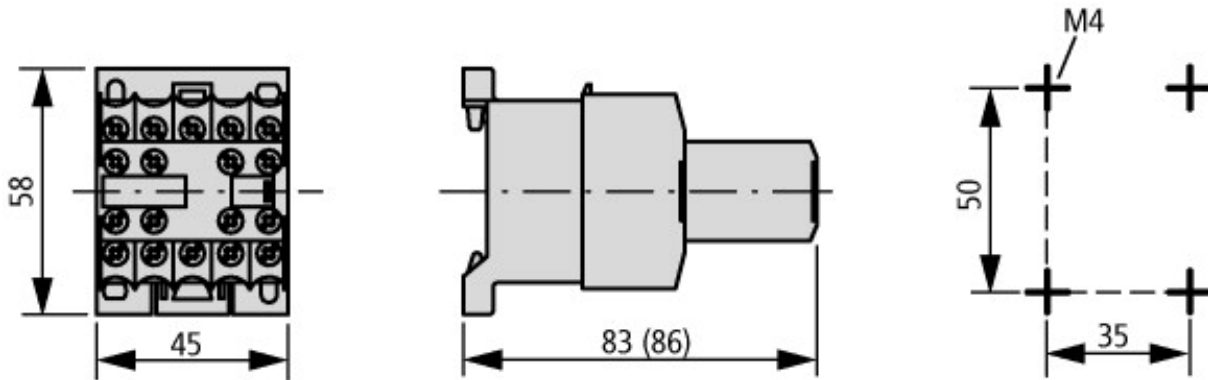
Productspecifieke CAD-data:

<http://eaton-moeller.partcommunity.com>

### Afmetingen



DILER-...  
DILER-...-G



DILER-... + ...DILE  
DILER-...-G + ...DILE

### Overige productinformatie (links)

IL03407009Z (IL03407009Z) Mini-hulprelais

[ftp://ftp.moeller.net/DOCUMENTATION/AWA\\_INSTRUCTIONS/IL03407009Z2010\\_10.pdf](ftp://ftp.moeller.net/DOCUMENTATION/AWA_INSTRUCTIONS/IL03407009Z2010_10.pdf)