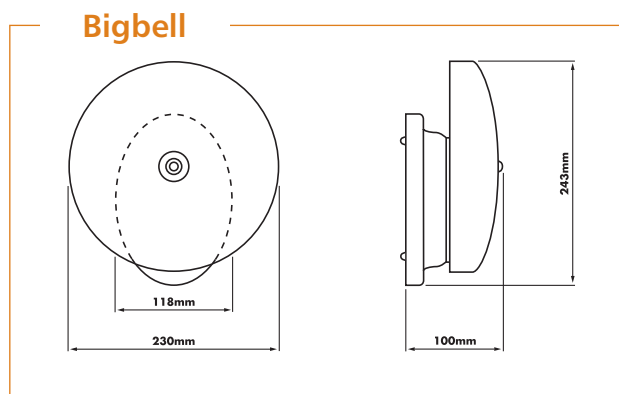
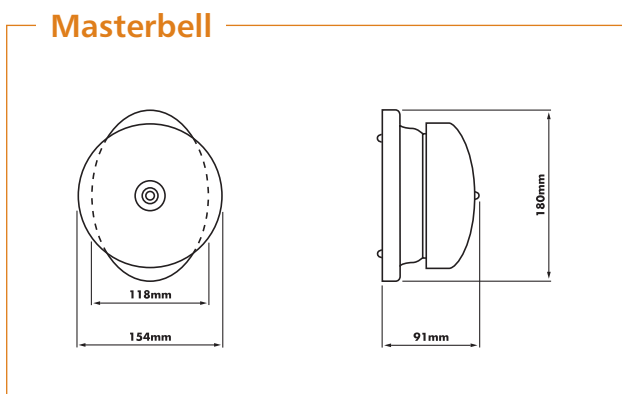




# INDUSTRIËLE ALARMBELLEN

## INDUSTRIËLE ALARMBELLEN



## TECHNISCHE INFORMATIE

Ref.	Kleur	Spanning	Max. vermogen VA/W	Geluids-niveau dB@1m max.*	Geluids-frequentie Hz	Verpakking	Barcode
<b>MASTERBELLS</b>							
56-012	grijs	12V AC	9 VA	100	300 à 12 kHz	1	5004100810694
56-024	grijs	24V AC	10 VA	100	300 à 12 kHz	1	5004100810700
56-230	grijs	230V AC 50Hz/60Hz	10 VA	100	300 à 12 kHz	1	5004100810724
56-230R	rood	230V AC 50Hz/60Hz	10 VA	100	300 à 12 kHz	1	5004100810779
66-06SP	grijs	6V DC	4 W	91-94	300 à 12 kHz	1	5004100810885
66-12SP	grijs	12V DC	4 W	91-94	300 à 12 kHz	1	5004100811301
66-24SP	grijs	24V DC	4 W	91-94	300 à 12 kHz	1	5004100810847
66-24SPR	rood	24V DC	4 W	91-94	300 à 12 kHz	1	5004100890892
<b>BIGBELL</b>							
59-230	grijs	230V AC 50Hz/60Hz	10 VA	106	300 à 10 kHz	1	5004100810939
<b>WATERDICHTE BEHUIZING (conduit box) (168 X 102 X 48 mm)</b>							
56-66	grijs	-	-	-	-	1	5004100890207

\* Geluidsniveau gemeten bij open zendbereik.