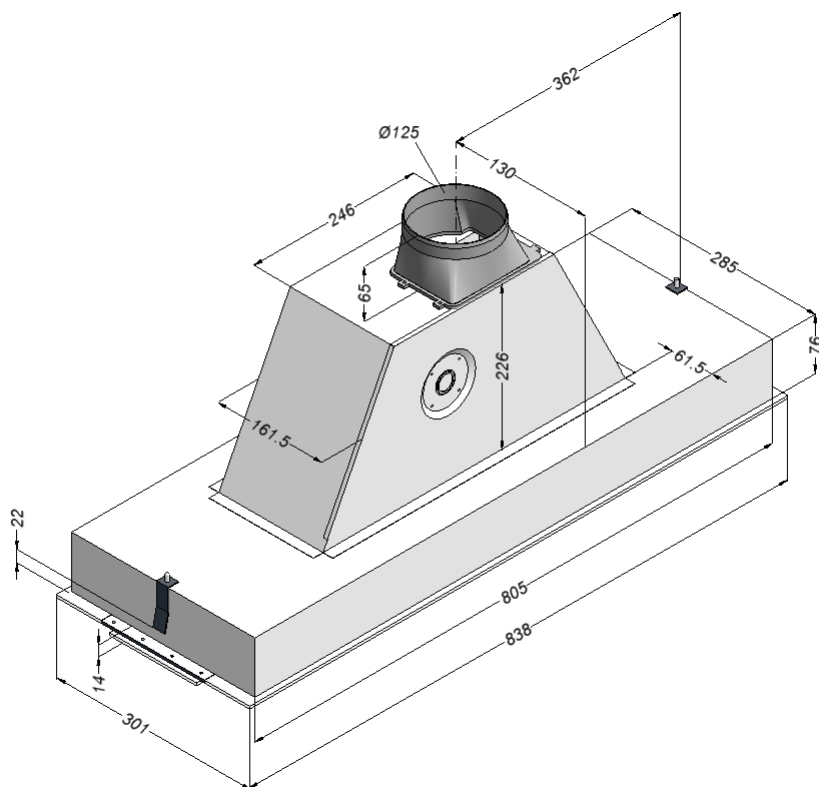


876 INBOUWAFZUIGGROEP MET GELUIDSDEMPER GLAS



Breedte:	83,8 cm
Hoogte:	302 mm
Randafzuiging:	ja
Geluiddemper:	ja
Bediening:	mechanisch met knop
	3 standen
	naloopstand 10 min.
Verlichting:	2 TL-lamp van 15 W
Vetfilter:	1 / metaal
Motor:	geïntegreerd

	Stand 1	Stand 2	Stand 3
Debiet (m ³ /u)	170	240	350
Druk (Pa)	240	340	400
Geluidsvermogen (dB(A) re 1 pW)	45	51	58
Geluidsdruk (dB(A))	31	37	44

*de geluidsniveaus worden weergegeven volgens de Europese norm EN 60704-2-13

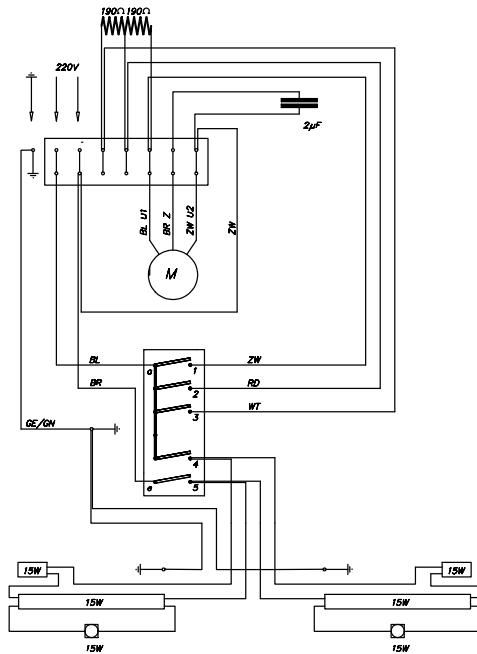
Luchtafvoer:	Ø 125 mm / naar boven
Elektrische aansluiting:	230V ~ 50 Hz Mono
Maximaal verbruik:	135 W met verlichting

Installatievoorschriften:

- aansluiting op een schouw in werking is niet toegelaten
- de uitlaatbuis moet een binnendiameter van 127 mm hebben, zo glad mogelijk en onbrandbaar zijn
- de afvoerleiding zo kort mogelijk houden met zo weinig mogelijk bochten
- voor een uitlaat door een muur is een wanduitblaasklep type 906.178 wenselijk
- bij gebruik is het mogelijk dat een onderdruk ontstaat in de keuken die het rendement tot op minder dan 50% van het maximum kan brengen. Daardoor is luchttoevoer noodzakelijk.

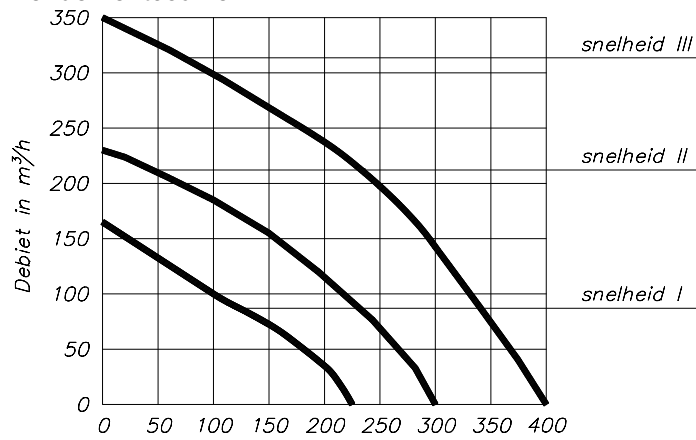
Montagehandleiding bij levering dampkap of op aanvraag te verkrijgen

Elektrisch schema



WT	wit	blanc	weiss	white
GE/GN	geel/groen	jaune/vert	gelb/grün	yellow/green
RD	rood	rouge	rot	red
BL	blauw	bleu	blau	blue
BR	bruin	brun	braun	brown
ZW	zwart	noir	schwarz	black

Rendementscurve



Druk in Pa

Per meter buis en per bocht in de afvoer verliest u gemiddeld 15 Pa aan druk. Bepaal het totaal drukverlies van de afvoer en meet af te beginnen van links. Zo komt u te weten welk debiet op de verschillende snelheden nog beschikbaar is.