

Commutateurs de commande avec pos. zéro Encastré

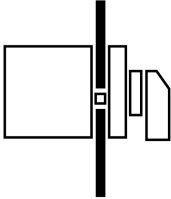
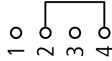



Powering Business Worldwide™

Référence
Code

T0-1-15431/E
019872

Gamme de livraison

| | | | | | | | | | | | | |
|----------------------------------|----------------|----|-----------------------------------------------------------------------------------------------------------------------------------------------------------------------------------------------------------------------------------------------------------------------------------|------|---|--|---|--|--|------|--|---|
| Gamme | | | Commutateurs de commande | | | | | | | | | |
| Fonction de base | | | Commutateur « Automatique-Marche » | | | | | | | | | |
| Identificateur de type | | | T0 | | | | | | | | | |
| Forme | | | Montage encastré | | | | | | | | | |
| | | |  | | | | | | | | | |
| Degré de protection | | | Face avant IP65 | | | | | | | | | |
| Arrêt d'urgence | | | Sans fonction d'arrêt d'urgence avec position « 0 » | | | | | | | | | |
| Fonction touche | | | Sans retour automatique | | | | | | | | | |
| Schéma | | | <table border="1" data-bbox="914 786 1104 891"> <tr> <td>AUTO</td> <td>X</td> <td></td> </tr> <tr> <td>0</td> <td></td> <td></td> </tr> <tr> <td>HAND</td> <td></td> <td>X</td> </tr> </table>  | AUTO | X | | 0 | | | HAND | | X |
| AUTO | X | | | | | | | | | | | |
| 0 | | | | | | | | | | | | |
| HAND | | X | | | | | | | | | | |
| N° de plastron | | |  <p>FS 1401</p> | | | | | | | | | |
| Circuits principaux | | | | | | | | | | | | |
| Nombre de pôles | | F | 1 | | | | | | | | | |
| Puissance assignée d'emploi max. | | | | | | | | | | | | |
| AC-23A | | | | | | | | | | | | |
| 400/415 V 50 - 60 Hz | P | kW | 6.5 | | | | | | | | | |
| Courant assigné ininterrompu | I _u | A | 20 | | | | | | | | | |

Approbationen

| | |
|---------------------|---------------------------------------------------------|
| Agrément UL | Yes |
| Homologation CSA | Yes |
| Product Standards | UL 508; CSA-C22.2 No. 14-05; IEC/EN 60947-3; CE marking |
| UL File No. | E36332 |
| UL CCN | NLRV |
| CSA File No. | 12528 |
| CSA Class No. | 3211-05 |
| Homologation NA | UL listed, CSA certified |
| Suitable for | Branch circuits |
| Degré de protection | IEC: IP65; UL/CSA Type 3R, 12 |

Généralités

| | | | |
|-----------------------------|-----------|----------------------|--------------------------------------------------------------------------------------------------------------------------------------|
| Conformité aux normes | | | IEC/EN 60947, VDE 0660, IEC/EN 60204, CSA, UL, Interrupteurs-sectionneurs selon IEC/EN 60947-3 Interrupteurs selon IEC/EN 60947-3 |
| Longévité mécanique | manœuvres | x 10 ⁶ | 0.5 |
| Fréquence de manœuvres max. | | Man./ h | 3000 |
| Résistance climatique | | | Chaleur humide constante selon IEC 60068-2-78; chaleur humide cyclique selon IEC 60068-2-30 |

| | | | |
|-------------------------------------------|---------------------------------------|----|------------|
| Température ambiante | | °C | |
| Appareil nu | | °C | - 25 - 50 |
| Appareil sous enveloppe | | °C | - 25 - 40 |
| Position de montage | | | Quelconque |
| Résistance aux chocs selon IEC 60068-2-27 | Onde demi- sinusoïdale 20 ms | g | > 15 |

Circuits électriques

| | | | |
|-----------------------------------------------------------|-----------|----------------|----------------------|
| Tension assignée d'emploi | U_e | V AC | 690 |
| Tension assignée de tenue aux chocs | U_{imp} | V AC | 6000 |
| Catégorie de surtension/Degré de pollution | | | III/3 |
| Courant assigné ininterrompu | I_u | A | |
| nu | I_u | A | 20 |
| sous enveloppe | I_u | A | 20 |
| Charge max. admissible en service intermittent, Classe 12 | | | |
| SI 25 % FM | | $x I_e$ | 2 |
| SI 40 % FM | | $x I_e$ | 1.6 |
| SI 60 % FM | | $x I_e$ | 1.3 |
| Tenue aux courts-circuits | | | |
| avec fusible | | A gG/ gL | 20 |
| Courant assigné de courte durée (1 s) | I_{cw} | A_{eff} | 320 |
| Séparation sûre selon VDE 0106-101 et 101/A1 | | | |
| entre les contacts | | V AC | 440 |
| Angle de rotation | | ° | 90 60 45 30 |
| Galettes de contact | | | Max. 11 |
| Circuits avec double coupure | | | Max. 22 |
| Pertes par effet Joule par circuit sous I_e | | W | 0.6 |

Sections raccordables

| | | | |
|---------------------------------|--|-----------------|--------------------------------------|
| âme massive ou multibrins | | mm ² | 1 x (1 - 2.5) 2 x (1 - 2.5) |
| souple à embout selon DIN 46228 | | mm ² | 1 x (0.75 - 1.5) 2 x (0.75 - 1.5) |
| Vis de raccordement | | | M3.5 |
| Couple de serrage | | Nm | 1 |

Pouvoir de coupure

| | | | |
|------------------------------------------------------------------------|-------|---------|-----|
| Tension alternative | | $x U_s$ | |
| Pouvoir assigné de fermeture $\cos \varphi = 0.35$ | | A | 130 |
| Pouvoir assigné de coupure - Pour charges moteur $\cos \varphi = 0.35$ | | A | |
| 230 V | | A | 100 |
| 400 V | | A | 110 |
| 500 V | | A | 80 |
| 690 V | | A | 60 |
| Courant assigné d'emploi interrupteur AC-21A 440 V | I_e | A | 20 |
| Puissance assignée d'emploi démarreur AC-3 | P | kW | |
| 220/230 V | P | kW | 3 |
| 230 V étoile-triangle | P | kW | 4 |
| 500 V | P | kW | 4 |
| 400 V étoile-triangle | P | kW | 5.5 |
| 500 V | P | kW | 5.5 |
| 500 V étoile-triangle | P | kW | 7.5 |
| 690 V | P | kW | 4 |

| | | | |
|---------------------------------------------------------|---------------|---------|---------------------------------------------|
| 690 V étoile-triangle | P | kW | 5.5 |
| Puissance assignée d'emploi Démarreurs AC-23A | P | kW | |
| 230 V | P | kW | 3.5 |
| 400 V | P | kW | 6.5 |
| 500 V | P | kW | 7.5 |
| Courant assigné d'emploi, commutateur de commande AC-15 | | | |
| 230 V | I_e | A | 6 |
| 400 V | I_e | A | 4 |
| 500 V | I_e | A | 2 |
| Tension continue | | $x U_s$ | |
| DC-1, interrupteurs L/R = 1 ms | | | |
| Courant assigné d'emploi | I_e | A | 10 |
| Tension par contact en série | | V | 60 |
| DC-21A, | I_e | A | |
| Courant assigné d'emploi 240 V | I_e | A | 1 |
| 240 V Contacts | | Nombre | 1 |
| DC-23A, démarreurs, L/R = 15 ms | | | |
| 24 V | | | |
| Courant assigné d'emploi | I_e | A | 10 |
| Contacts | | Nombre | 1 |
| 48 V | | | |
| Courant assigné d'emploi | I_e | A | 10 |
| Contacts | | Nombre | 2 |
| 60 V | | | |
| Courant assigné d'emploi | I_e | A | 10 |
| Contacts | | Nombre | 3 |
| 120 V | | | |
| Courant assigné d'emploi | I_e | A | 5 |
| Contacts | | Nombre | 3 |
| 240 V | | | |
| Courant assigné d'emploi | I_e | A | 5 |
| Contacts | | Nombre | 5 |
| DC-13, commutateurs de commande L/R = 50 ms | | | |
| Courant assigné d'emploi | I_e | A | 10 |
| Tension par contact en série | | V | 32 |
| Fiabilité des contacts sous 24 V DC, 10 mA | Taux de ratés | H_F | $< 10^{-5}$, < 1 raté sur 100000 manœuvres |

Remarques

Remarques Conducteurs souples, à âme massive et multibrins :
en cas d'utilisation de 2 conducteurs, pas plus de 2 sections de différence dans la taille des conducteurs

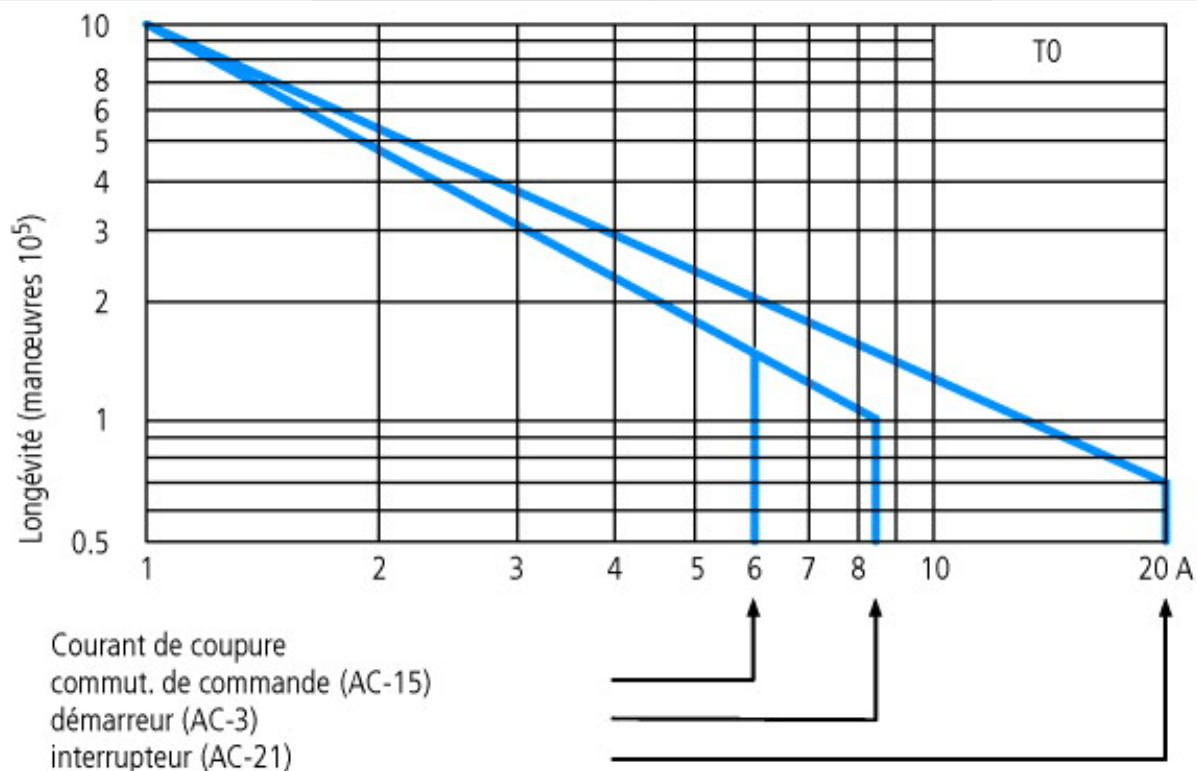
Technische Daten nach ETIM 4.0

| | | | |
|------------------------------------------|--|---|-----------------------|
| Suitable for front mounting | | | YES |
| Complete device in housing | | | No |
| Suitable for rear mounting | | | No |
| Device construction | | | Flush-mounting device |
| Type of control element | | | Toggle |
| With 0 (off) position | | | YES |
| Max. rated operating voltage U_e at AC | | V | 690 |
| With retraction in 0-position | | | No |
| Rated uninterrupted current I_u | | A | 20 |
| Protection type (IP), at front | | | IP65 |
| Front shield size | | | 48x48 mm |
| Suitable for base fixing | | | No |
| Switch function | | | Changeover switch |

| | | |
|----------------------------------------------|--|----|
| Number of poles | | 1 |
| Number of switch positions | | 2 |
| Suitable for distribution board installation | | No |

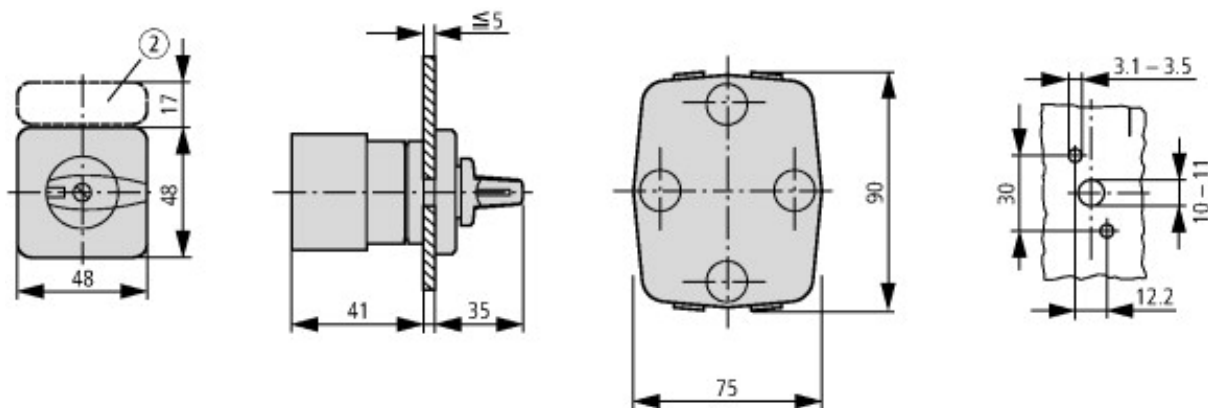
Courbes caractéristiques

Commande de schémas spéciaux



Pour catégorie d'emploi AC-4 (charge extrême : 100 % marche par à-coups, inversion brutale ou freinage par contre-courant) le courant de calage du moteur ne doit pas être supérieur au courant assigné du commutateur pour AC-21A.

Encombrements



Porte-étiquette non compris dans la livraison.
Profondeur d'une galette : 9,5 mm



Dimensions des perçages porte



Dispositif de commande par clé
T0.../E + S-(SOND-)T0

Plus d'informations sur les produits (liens)

AWA1150-0586 (IL03801020Z) Commutateurs à cames

ftp://ftp.moeller.net/DOCUMENTATION/AWA_INSTRUCTIONS/05860709.pdf

Etude

Vue d'ensemble des caractéristiques

ftp://ftp.moeller.net/DOCUMENTATION/PDF/FR/Ovt_t_p_Leistung_F.PDF

Signification des références, système modulaire

ftp://ftp.moeller.net/DOCUMENTATION/PDF/FR/Ovt_t_p_Typenschlüssel_F.PDF

Commande de schémas spéciaux

ftp://ftp.moeller.net/DOCUMENTATION/PDF/FR/Bestellformulare_F.PDF