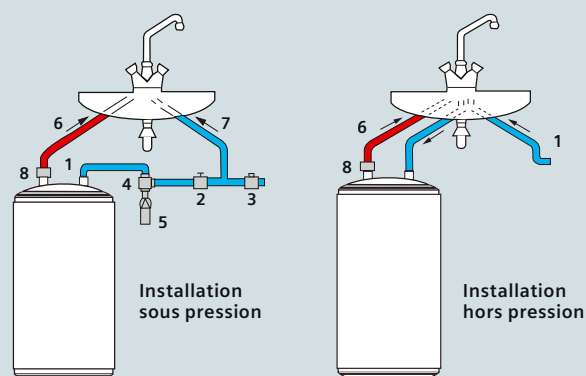
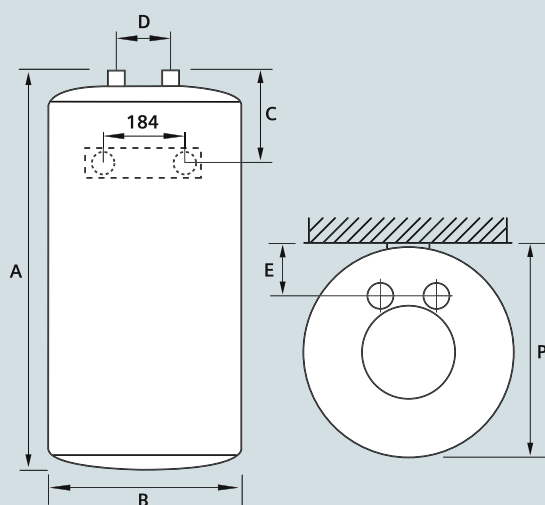


Boilers compacts, 10/15 litres, sous évier, sous pression ou hors pression.



2 ans de garantie totale



- 1 Arrivée d'eau froide
- 2 Robinet d'arrêt
- 3 Réducteur de pression éventuel (à positionner sur l'arrivée d'eau froide générale)
- 4 Groupe de sécurité EN 1487
- 5 Siphon d'évacuation
- 6 Départ d'eau chaude
- 7 Eau froide du logement
- 8 Raccord diélectrique

	SF 0110	SF 0115		SF 0110	SF 0115
A [mm]	456	498	D [mm]	100	100
B [mm]	255	287	E [mm]	64	70
C [mm]	218	218	P [mm]	262	294

Toutes les dimensions sont en mm.



BOILERS COMPACTS SOUS ÉVIER 10/15 litres, installation sous pression ou hors pression, pour 1 point d'eau, isolation sans CFC en PU		SF 0110 blanc sans armature	SF 0115 blanc sans armature
ÉQUIPEMENT <ul style="list-style-type: none"> ▪ Cuve en acier ▪ Cuve intérieure avec émail vitrifié à haute teneur en quartz ▪ Permet une installation sous pression ▪ Anode en magnésium afin d'assurer une longévité accrue et un meilleur effet anti-corrosion <ul style="list-style-type: none"> ▪ Isolation thermique performante par injection de mousse de polyuréthane respectueuse de l'environnement (0 % de CFC) ▪ Thermostat réglable (15°C - 70°C) ▪ Témoin lumineux "en fonction" ▪ Agréé CEBEC, classe de protection IP24 			
CE			
Contenance	[L]	10	15
Puissance nominale	[W]	2000	2000
Résistance électrique		Résistance blindée	Résistance blindée
Raccordement 1 PE ~	[V]	220 – 230	220 – 230
Temps pour monter la température à 50°C	[min]	19	28
Consommation d'entretien par 24 h à 65°C	[kWh/24 h]	0,63	0,70
Poids, rempli	[kg]	16,0	22,2
Hauteur	[mm]	456	498
Diamètre	[mm]	255	287
Raccordement d'eau entrée/sortie	["]	G 1/2 A	G 1/2 A
Code EAN		4242003283035	4242003283042
AVANTAGES <p>Multiplés possibilités d'installation</p> <ul style="list-style-type: none"> ▪ Possibilité de raccorder sous pression d'eau (en utilisant un groupe de sécurité) ou de raccorder hors pression (avec armature spéciale basse pression) ▪ Etrier de montage pour une installation des plus aisées ▪ Mamelons avec marquage couleur ▪ Equipé d'un câble avec fiche <p>Aussi confortable que facile à l'emploi</p> <ul style="list-style-type: none"> ▪ Choix entre 10 ou 15 litres de contenu pour une quantité d'eau mélangée adaptée à vos besoins <p>Respectueux de l'environnement</p> <ul style="list-style-type: none"> ▪ Isolation en polyuréthane sans CFC 			
Inclus dans l'emballage		<ul style="list-style-type: none"> ▪ Accumulateur ▪ Etrier de montage ▪ Manuel d'utilisation et de montage 	
Accessoires en option (page 46)		<ul style="list-style-type: none"> ▪ Mitigeur pour lavabo BZ 13061 (pour DO 10702) ▪ Batterie de mélange pour évier BZ 13070 (pour DO 10702) ▪ Batterie de mélange AM 010100 (pour DO 10802) 	