

Fiche technique

Bride de fixation rapide, plaque de pression simple en matière plastique

N° de réf. 1160125



Convient à tous les rails profilés en C d'une ouverture de 16 à 17 mm.

Bride et vis en acier galvanisé à chaud, plaque de pression en polypropylène, sans halogène, couleur gris clair RAL 7035.

Modèle avec écrou à souder et/ou contre-écrou destiné à une utilisation dans des conditions difficiles et nécessitant et résistance aux secousses sur demande!



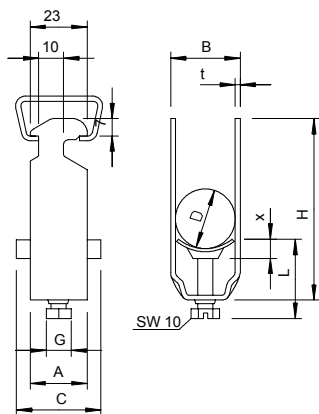
St acier

FT galvanisé à chaud par trempage

Données sources

N° de réf.	1160125
Type	2056 12 FT
Dimension	8-12mm
Matériau	acier
Matériau abréviation	St (acier)
Surface	galvanisé à chaud par trempage
Surface selon DIN	DIN EN ISO 1461
Surface abréviation	FT
Unité de vente minimale	100 Pièces
Poids	3,54 kg/100 pc

Caractéristiques techniques



Dimension A	23,00 mm
Dimension B	16,00 mm
Dimension C	34 mm
Dimension G	M6
Dimension H	40,00 mm
Dimension L	34,00 mm
Dimension t	1,50 mm
Dimension x	5,00 mm
Nombre de câbles/tubes	1
Couple de serrage max.	3,00 Nm
pour un rail avec une largeur de fente de	16,00 - 17,00 mm
Sans halogène	<input checked="" type="checkbox"/>
Avec patin de pression en plastique	<input checked="" type="checkbox"/>
Avec patin de pression métallique	<input type="checkbox"/>
Type de montage	Rail profilé
Résistant aux chocs	<input type="checkbox"/>
Plage de serrage D	8,00 - 12,00 mm
Supplément surface	galvanisé à chaud

Fiche technique

Bride de fixation rapide, plaque de pression simple en
matière plastique

N° de réf. 1160125



Caractéristiques techniques

Supplément matériau | acier