

Fiche technique

Collier à pression en série, gris clair

N° de réf. 2250438



Collier universel pour la fixation individuelle de câbles, conduites et tubes, toutes les dimensions peuvent être combinées entre elles, avec embase adhésive, trou oblong et avec filetage M6. Pour coller les colliers en polyamide sur la maçonnerie et le béton utiliser la colle rapide Impu-Fix type 509

* La taille 3-7 ne convient pas pour un pistolet à clous à air comprimé



PA polyamide

Données sources

N° de réf.	2250438
Type	2037 27-43 LGR
Dimension	27-43mm
Coloris	gris clair
Numéro RAL	7035
Matériau	polyamide
Matériau abréviation	PA
Unité de vente minimale	25,00 Pièces
Poids	1,62 kg/100 pc

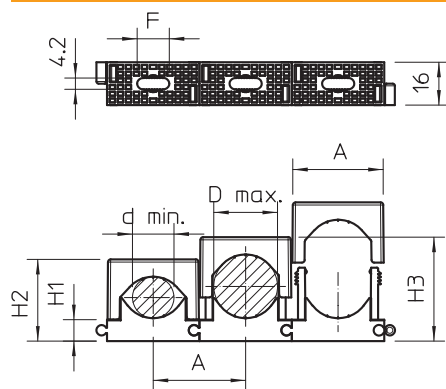
Fiche technique

Collier à pression en série, gris clair

N° de réf. 2250438



Caractéristiques techniques



Dimension A	55,00 mm
Dimension d min.	27,00 mm
Dimension d max.	43,00 mm
Dimension F	15,00 mm
Dimension H1	10,50 mm
Dimension H2	46,00 mm
Dimension H3	62,00 mm
Juxtaposable	<input checked="" type="checkbox"/>
Nombre de câbles/tubes	1,00
Modèle	fermé
Type de fixation	Trou de vis
Sans halogène	<input checked="" type="checkbox"/>
Résistant aux chocs	<input type="checkbox"/>
Système d'enclenchement	<input checked="" type="checkbox"/>
Plage de serrage D	27,00 - 43,00 mm