



# MASTER LEDspot 12V

## MAS LEDspotLV DimTone 5-35W MR16 36D

Avec les MASTER LEDspot GU5.3 12V, il n'a jamais été aussi facile de concilier économies d'énergie et qualité de lumière ! Les lampes MASTER LEDspot GU5.3 12V sont compatibles avec 99% des transformateurs du marché et sont disponibles en deux faisceaux 15° et 24° pour répondre à de nombreuses applications. La MASTER LEDspot GU4 3W 12V est destinée à l'éclairage d'accentuation d'objets à faible distance (ex. vitrines de bijouteries).

### Données du produit

Caractéristiques générales	
Culot	GU5.3 [ GU5.3]
Conforme à la directive RoHS UE	Oui
Durée de vie nominale (nom.)	25000 h
Cycle d'allumage	50000X
Type technique	5-35W
Photométries et Colorimétries	
Code couleur	822-827 [ blanc chaud réglable]
Angle d'émission du faisceau (nom.)	36 °
Flux lumineux (nom.)	345 lm
Intensité lumineuse (nom.)	600 cd
Couleur	Blanc chaud (WW)
Température de couleur proximale (nom.)	2200-2700 K
Efficacité lumineuse (valeur nominale)	69,00 lm/W
Variation des coordonnées trichromatiques en fonction du temps de fonctionnement	<6
Indice de rendu des couleurs (nom.)	80
LLMF à la fin de la durée de vie nominale (nom.)	70 %
Flux dans un cône de 90°	345 lm

Caractéristiques électriques	
Puissance (valeur nominale)	5 W
Courant lampe (nom.)	480 mA
Puissance équivalente	35 W
Heure de démarrage (nom.)	0,5 s
Temps de chauffage à 60% du flux lumineux (nom.)	0.5 s
Facteur de puissance (nom.)	0.7
Tension (nom.)	AC Electronic 12 V
Températures	
Température maximum du boîtier (nom.)	70 °C
Gestion et gradation	
Intensité réglable	Oui
Normes et recommandations	
Classe énergétique	A+
Adapté à l'éclairage d'accentuation	oui
Consommation d'énergie kWh/1 000 h	6 kWh

# MASTER LEDspot 12V

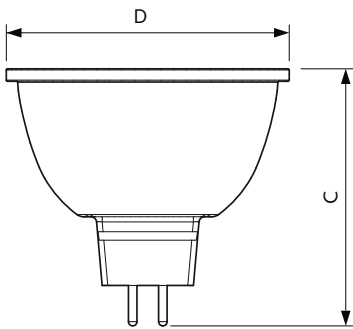
## Données logistiques

Code de produit complet	871869681538000
Désignation Produit	MAS LEDspotLV DimTone 5-35W MR16 36D
Code barre produit (EAN)	8718696815380
Code de commande	81538000
Local Code	81538000

Unité d'emballage	1
Conditionnement par carton	10
Code industriel (12NC)	929001904702
Poids net (pièce)	0,045 kg

## Mises en garde et sécurité

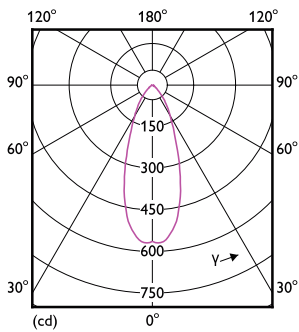
## Schéma dimensionnel



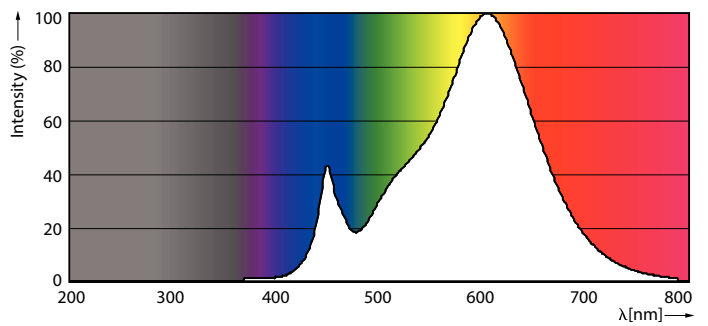
MR16 6.5W-35W 380lm 36D 2200-2700K GU5.3

Product	D	C
MAS LEDspotLV DimTone 5-35W MR16 36D	50,5 mm	44,5 mm

## Données photométriques



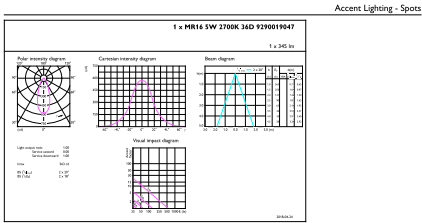
LEDspot MAS 5-35W GU5.3 MR16 822-827 36D DIM



LEDspot MAS 5-35W GU5.3 MR16 822-827 36D DIM

# MASTER LEDspot 12V

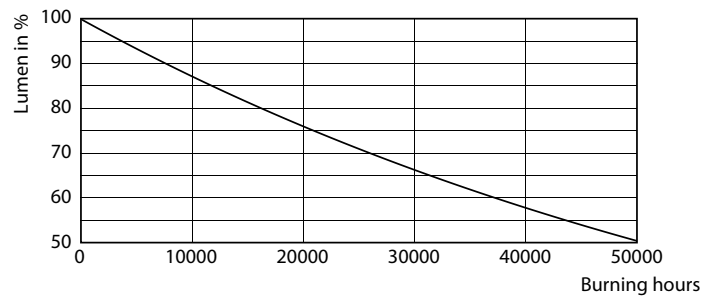
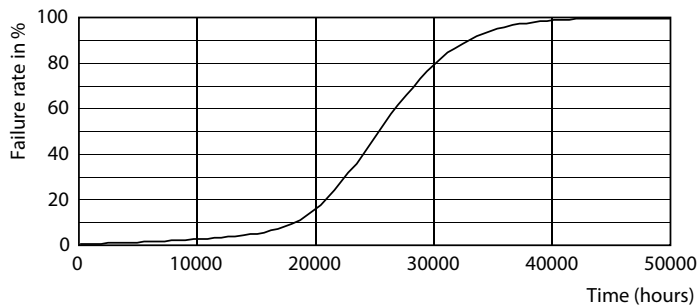
## Données photométriques



CalcusX Photometrics 4.3 Philips Lighting B.V. Page: 1/1

### MAS LEDspotLV DimTone 5-35W MR16 36D

## Durée de vie



### LEDspot MAS 5-35W GU5.3 MR16 822-827 36D DIM

### LEDspot MAS 5-35W GU5.3 MR16 822-827 36D DIM

