



# MASTER LEDspot ExpertColor LV

## MASTER LED ExpertColor LED ExpertColor 6.5-35W MR16 940 36D

Le spot MASTER LEDspot LV ExpertColor crée une ambiance chaleureuse et confortable dans les établissements hôteliers, les habitations et les restaurants. Une telle atmosphère est due à un éclairage de qualité supérieure présentant un spectre lumineux personnalisé, une valeur IRC élevée et une fonction de gradation en profondeur. Résultat ? Un magnifique éclairage esthétique. De plus, la conception innovante de la lentille sans bord s'adapte à la plupart des décors intérieurs, grâce à son aspect propre et soigné. Vous pouvez par ailleurs tirer parti de la gamme complète ExpertColor, qui comprend également les lampes LEDspot MV et LEDspot PAR.

### Données du produit

Caractéristiques générales		Caractéristiques électriques	
Culot	GU5.3 [ GU5.3]	Température de couleur proximale (nom.)	4000 K
Durée de vie nominale (nom.)	40000 h	Efficacité lumineuse (valeur nominale)	70,77 lm/W
Cycle d'allumage	50000X	Variation des coordonnées trichromatiques en fonction du temps de fonctionnement	<3
Type technique	6.5-35W	Indice de rendu des couleurs (nom.)	97
Photométries et Colorimétries		LLMF à la fin de la durée de vie nominale (nom.)	70 %
Code couleur	940 [ CCT de 4000 K]	Flux dans un cône de 90°	460 lm
Angle d'émission du faisceau (nom.)	36 °		
Flux lumineux (nom.)	460 lm		
Flux lumineux (nominal) (nom.)	460 lm		
Intensité lumineuse (nom.)	1400 cd		
Couleur	Blanc brillant (CW)		
Angle du faisceau nominale	36 °		

# MASTER LEDspot ExpertColor LV

Temps de chauffage à 60% du flux lumineux (nom.)	0.5 s
Facteur de puissance (nom.)	0.7
Tension (nom.)	ac electronic 12 V

**Températures**

Température maximum du boîtier (nom.)	90 °C
---------------------------------------	-------

**Gestion et gradation**

Intensité réglable	Oui
--------------------	-----

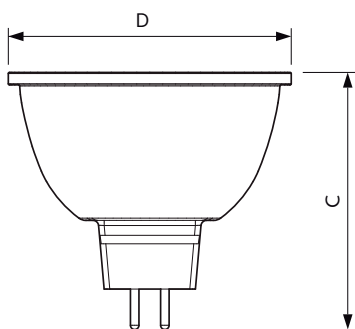
**Normes et recommandations**

Classe énergétique	A+
Adapté à l'éclairage d'accentuation	oui
Consommation d'énergie kWh/1 000 h	8 kWh

**Données logistiques**

Code de produit complet	871869673887000
Désignation Produit	MASTER LED ExpertColor LED ExpertColor 6.5-35W MR16 940 36D
Code barre produit (EAN)	8718696738870
Code de commande	73887000
Local Code	MMR35WD94036D
Unité d'emballage	1
Conditionnement par carton	10
Code industriel (12NC)	929001342502
Poids net (pièce)	0,034 kg

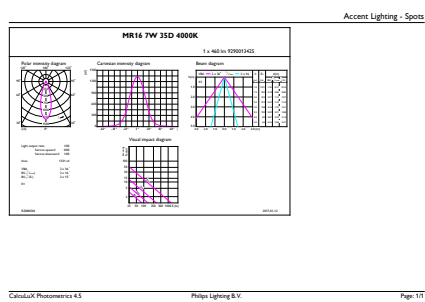
## Schéma dimensionnel



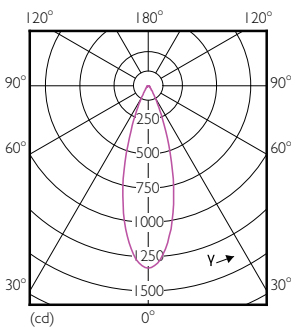
MR16 12V 6.5-42W 450lm 35D 4000K GU5.3 D

Product	D	C
MASTER LED ExpertColor LED ExpertColor 6.5-35W MR16 940 36D	51 mm	46 mm

## Données photométriques



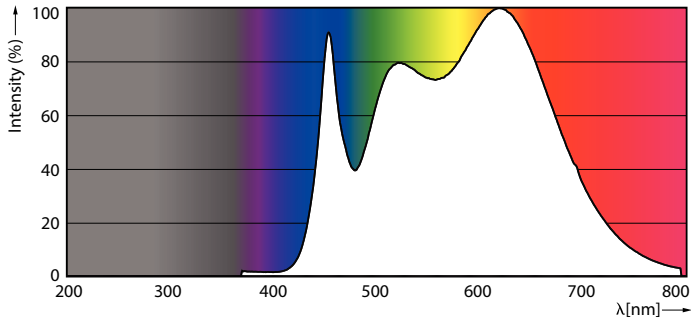
MR16 12V 6.5-42W 450lm 35D 4000K GU5.3 D



LEDSpots MR16 7W 940 460lm 35D

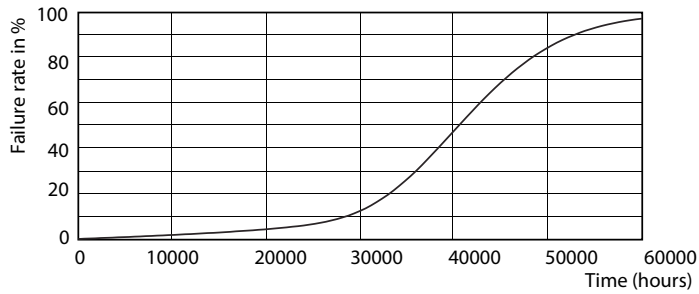
# MASTER LEDspot ExpertColor LV

## Données photométriques



LEDspots MR16 7W 4000K

## Durée de vie



LEDspots MR16 7W



LEDspots MR16 7W

