



MASTER LEDspot ExpertColor LV

MASTER LED ExpertColor LED ExpertColor 6.5-35W MR16 930 36D

Le spot MASTER LEDspot LV ExpertColor crée une ambiance chaleureuse et confortable dans les établissements hôteliers, les habitations et les restaurants. Une telle atmosphère est due à un éclairage de qualité supérieure présentant un spectre lumineux personnalisé, une valeur IRC élevée et une fonction de gradation en profondeur. Résultat ? Un magnifique éclairage esthétique. De plus, la conception innovante de la lentille sans bord s'adapte à la plupart des décors intérieurs, grâce à son aspect propre et soigné. Vous pouvez par ailleurs tirer parti de la gamme complète ExpertColor, qui comprend également les lampes LEDspot MV et LEDspot PAR.

Données du produit

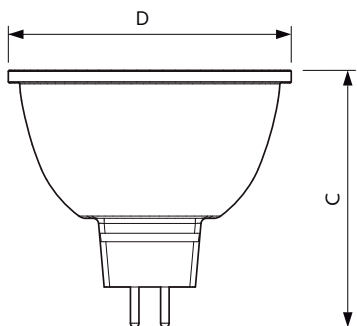
Caractéristiques générales		Caractéristiques électriques	
Culot	GU5.3 [GU5.3]	Efficacité lumineuse (valeur nominale)	67,69 lm/W
Conforme à la directive RoHS UE	Oui	Variation des coordonnées trichromatiques en fonction du temps de fonctionnement	<3
Durée de vie nominale (nom.)	40000 h	Indice de rendu des couleurs (nom.)	97
Cycle d'allumage	50000X	LLMF à la fin de la durée de vie nominale (nom.)	70 %
Type technique	6.5-35W	Flux dans un cône de 90°	440 lm
Photométries et Colorimétries		Puissance (valeur nominale)	6,5 W
Code couleur	930 [CCT de 3000 K]	Courant lampe (nom.)	800 mA
Angle d'émission du faisceau (nom.)	36 °	Puissance équivalente	35 W
Flux lumineux (nom.)	440 lm	Heure de démarrage (nom.)	0,5 s
Intensité lumineuse (nom.)	1400 cd	Temps de chauffage à 60% du flux lumineux (nom.)	0,5 s
Couleur	Blanc (WH)		
Température de couleur proximale (nom.)	3000 K		

MASTER LEDspot ExpertColor LV

Facteur de puissance (nom.)	0.7
Tension (nom.)	ac electronic 12 V
Températures	
Température maximum du boîtier (nom.)	90 °C
Gestion et gradation	
Intensité réglable	Oui
Normes et recommandations	
Classe énergétique	A+
Adapté à l'éclairage d'accentuation	oui
Consommation d'énergie kWh/1 000 h	8 kWh

Données logistiques	
Code de produit complet	871869673885600
Nom du produit de la commande	MASTER LED ExpertColor LED ExpertColor 6.5-35W MR16 930 36D
Code barre produit (EAN)	8718696738856
Code de commande	73885600
Local Code	MMR35WD93036D
Unité d'emballage	1
Conditionnement par carton	10
Code industriel (12NC)	929001342402
Poids net (pièce)	0,030 kg

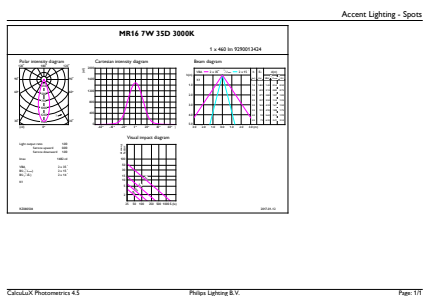
Schéma dimensionnel



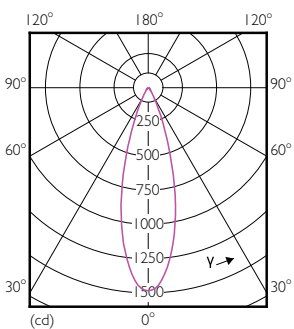
MR16 12V 6.5-42W 450lm 35D 3000K GU5.3 D

Product	D	C
MASTER LED ExpertColor LED ExpertColor 6.5-35W MR16 930 36D	51 mm	46 mm

Données photométriques



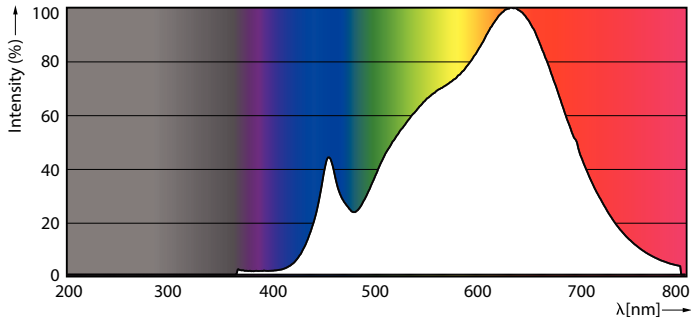
MR16 12V 6.5-42W 450lm 35D 3000K GU5.3 D



LEDSpots MR16 7W 930 460lm 35D

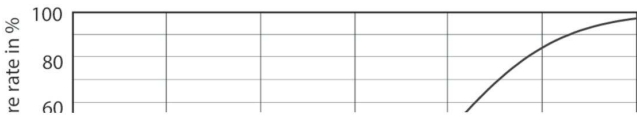
MASTER LEDspot ExpertColor LV

Données photométriques

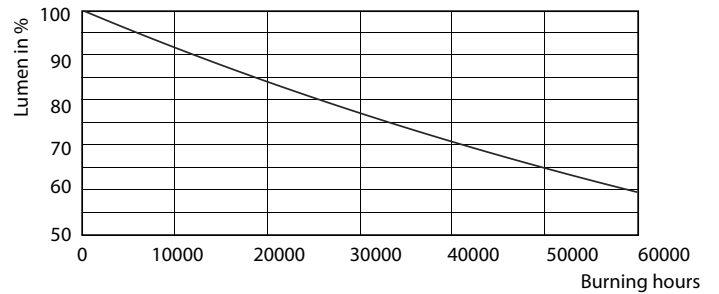


LEDspots MR16 7W 3000K

Durée de vie



LEDspots MR16 7W



LEDspots MR16 7W

