



# MASTER LEDspot 12V

## MAS LED spot VLE D 5.5-35W MR16 830 36D

Avec les MASTER LEDspot GU5.3 12V, il n'a jamais été aussi facile de concilier économies d'énergie et qualité de lumière ! Les lampes MASTER LEDspot GU5.3 12V sont compatibles avec 99% des transformateurs du marché et sont disponibles en deux faisceaux 15° et 24° pour répondre à de nombreuses applications. La MASTER LEDspot GU4 3W 12V est destinée à l'éclairage d'accentuation d'objets à faible distance (ex. vitrines de bijouteries).

### Données du produit

Caractéristiques générales	
Culot	GU5.3 [ GU5.3 ]
Conforme à la directive RoHS UE	Oui
Durée de vie nominale (nom.)	25000 h
Cycle d'allumage	50000X
Type technique	5.5-35W
Photométries et Colorimétries	
Code couleur	830 [ CCT de 3000 K ]
Angle d'émission du faisceau (nom.)	36 °
Flux lumineux (nom.)	460 lm
Intensité lumineuse (nom.)	1000 cd
Couleur	Blanc (WH)
Température de couleur proximale (nom.)	3000 K
Efficacité lumineuse (valeur nominale)	83,64 lm/W
Variation des coordonnées trichromatiques en fonction du temps de fonctionnement	<6
Indice de rendu des couleurs (nom.)	80
LLMF à la fin de la durée de vie nominale (nom.)	70 %
Flux dans un cône de 90°	460 lm

Caractéristiques électriques	
Puissance (valeur nominale)	5.5 W
Courant lampe (nom.)	630 mA
Puissance équivalente	35 W
Heure de démarrage (nom.)	0,5 s
Temps de chauffage à 60% du flux lumineux (nom.)	0.5 s
Facteur de puissance (nom.)	0.8
Tension (nom.)	ac Electronic 12 V
Températures	
Température maximum du boîtier (nom.)	95 °C
Gestion et gradation	
Intensité réglable	Oui
Normes et recommandations	
Classe énergétique	A+
Adapté à l'éclairage d'accentuation	oui
Consommation d'énergie kWh/1 000 h	7 kWh

# MASTER LEDspot 12V

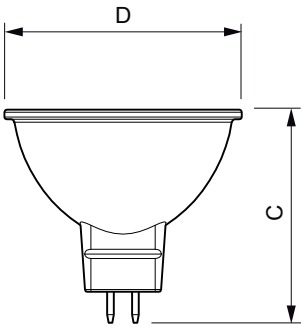
## Données logistiques

Code de produit complet	871869670825500
Désignation Produit	MAS LED spot VLE D 5.5-35W MR16 830 36D
Code barre produit (EAN)	8718696708255
Code de commande	70825500
Local Code	MSMR35WD830D36

Unité d'emballage	1
Conditionnement par carton	10
Code industriel (12NC)	929001326002
Poids net (pièce)	0,045 kg

## Mises en garde et sécurité

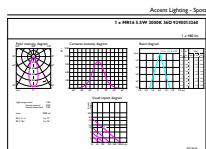
## Schéma dimensionnel



MR16 12V 5W-35W 390lm 36D 3000K GU5.3 D

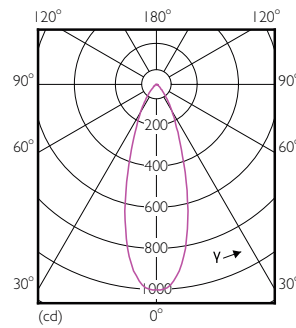
Product	D	C
MAS LED spot VLE D 5.5-35W MR16 830 36D	50,5 mm	45 mm

## Données photométriques



Product Information 01 - MR16 LEDspot LV

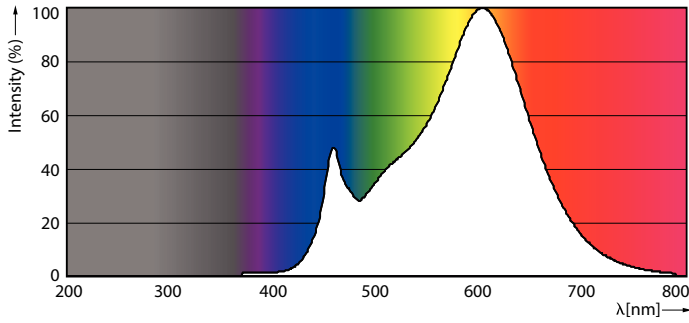
MAS VLE LEDspotLV 35W GU5-3 830 36D MR16



MAS VLE LEDspotLV 35W GU5-3 830 36D MR16

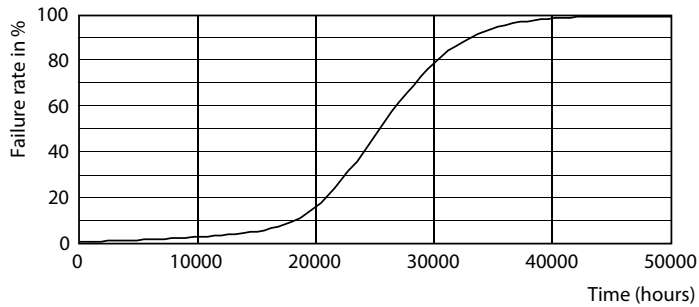
# MASTER LEDspot 12V

## Données photométriques

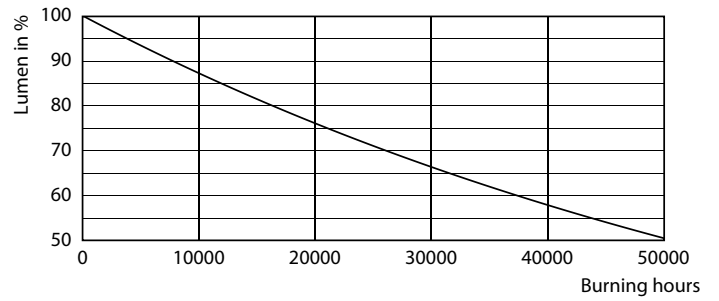


MAS VLE LEDspotLV 35W GU5-3 830 36D MR16

## Durée de vie



MAS VLE LEDspotLV 35W GU5-3 827 36D MR16



MAS VLE LEDspotLV 35W GU5-3 827 36D MR16

