

Fiche technique

Boîte de tirage pour GES R2

N° de réf. 7428526



Boîte de tirage réglable en hauteur pour le montage du boîtier de sol GES R2.
Avec 2x2 ouvertures d'entrée pour les tuyaux d'installation (M20 / M25).

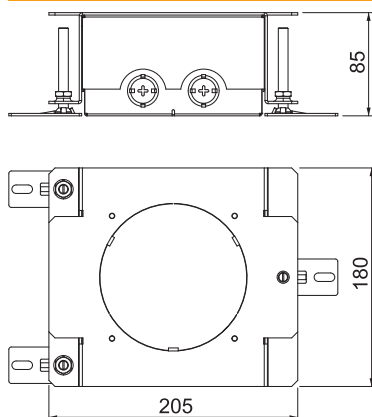


St (acier)	acier
FS	galvanisé sendzimir

Données sources

N° de réf.	7428526
Type	UD GES R2
Matériau	acier
Matériau abréviation	St (acier)
Surface	galvanisé sendzimir
Surface selon DIN	DIN EN 10346
Surface abréviation	FS
Unité de vente minimale	1,00 Pièces
Poids	218,00 kg/100 pc

Caractéristiques techniques



Possibilité de démontage	pour le montage d'appareillages
Modèle	rond
Modèle	rond
tôle de fond	<input checked="" type="checkbox"/>
possibilité d'installation du joint	<input type="checkbox"/>
Diamètre de montage	122,00
Ouverture de montage pour unité de montage	rond
Découplable	<input type="checkbox"/>
Hauteur de chape pour raccord de tuyau	85-130 mm
convient pour goulotte sous chape fermée, affleurante avec la chape	<input checked="" type="checkbox"/>
convient pour goulotte sous chape, noyée dans la chape	<input type="checkbox"/>
Convient pour goulotte noyée	<input type="checkbox"/>
Convient pour montage dans des sols creux	<input type="checkbox"/>

Fiche technique

Boîte de tirage pour GES R2

N° de réf. 7428526



Caractéristiques techniques

Convient pour montage dans des faux-planchers	<input type="checkbox"/>
Hauteur de chape minimale	85,00
Plage de réglage	85,00 - 130,00 mm