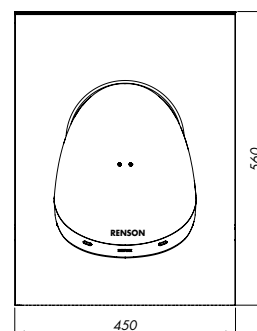
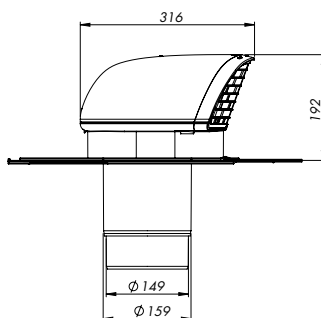
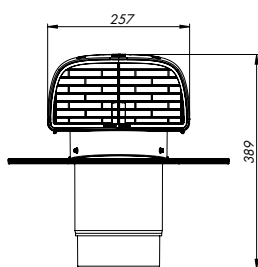
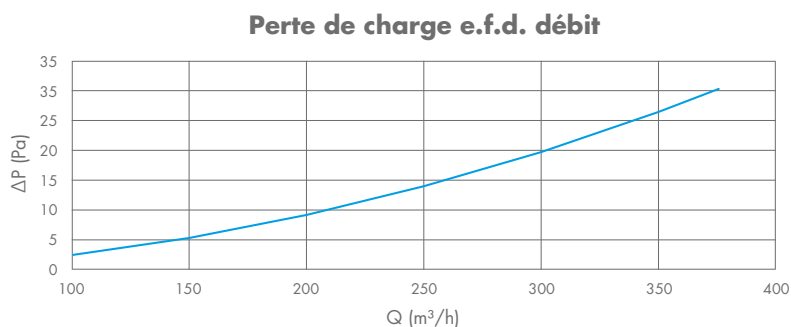


CARACTERISTIQUES DU PRODUIT

- Faible perte de charge :
 - 14 Pa sous 250 m³/h
 - 30 Pa sous 375 m³/h
- Diamètre de raccordement 150/160 mm
- Matériau : polypropylène
 - Résistant au climat et aux chocs
 - Recyclable
 - Supporte des températures constantes entre -30°C jusqu'à 80 °C
 - Résistant aux UV
- Encastrement avec une plaque souple et solide sans plomb :
 - La plaque est en silicone renforcé d'aluminium
 - Solide et durable sous toutes les températures : -30°C/+180°C [-22°F/+356°F]
 - Résistante aux UV
 - Pas de réaction avec la couverture de toiture ni de traces
 - Plus rapide à travailler que le plomb ou les autres alternatives
 - Se plie facilement à la main ou à la batte de couvreur
 - Léger et non nuisible pour l'homme ou l'environnement
- Forme esthétique
- Evacuation parallèle à la toiture (moins de dépôt de salissures)
- Grille amovible pour nettoyage éventuel
- Dimensions :
 - Sortie en toiture : 316x257x389 mm [Lxlarg.xH]



COURBE PERTE DE CHARGE (évacuation)



Q [m ³ /h]	Δp [Pa]
100	2,5
150	5,3
200	9,2
250	14
300	19,8
350	26,6
375	30,3