



Ventilateurs hélicoïdes de paroi.
Platine - support moteur en tôle d'acier galvanisée protégés par peinture époxy-polyester beige.
Hélice 5 pales en tôle d'acier protégée par peinture polyester noire.
Tous les modèles sont équipés d'une grille de protection à l'aspiration.

Moteur

HXM-200 à HXM-350: Moteur monophasé 230V-50Hz, variable en tension avec protection thermique intégrée, à induction avec condensateur de démarrage, IP 44, classe B, avec roulements à billes graissés à vie. Fourni avec câble d'alimentation électrique de 50 cm.

HXM-400: Moteur asynchrone à rotor extérieure, IP44, classe F, avec roulements à billes graissés à vie. Fourni avec boîte à borne.

Autres données

Sens de l'air en standard Moteur-hélice (A).



Configuration modèle HXM-400



Câble de raccordement inclus

Moteur protégé de la corrosion par une peinture polyester. Câble de raccordement 50 cm inclus (excepté modèle HXM-400).



Modèle HXM-400 avec boîte à bornes

Boîte à bornes avec condensateur intégré.

CARACTÉRISTIQUES TECHNIQUES

Avant d'installer le ventilateur vérifier que les valeurs indiquées sur la plaque signalétique du moteur sont compatibles avec celles du réseau d'alimentation électrique.

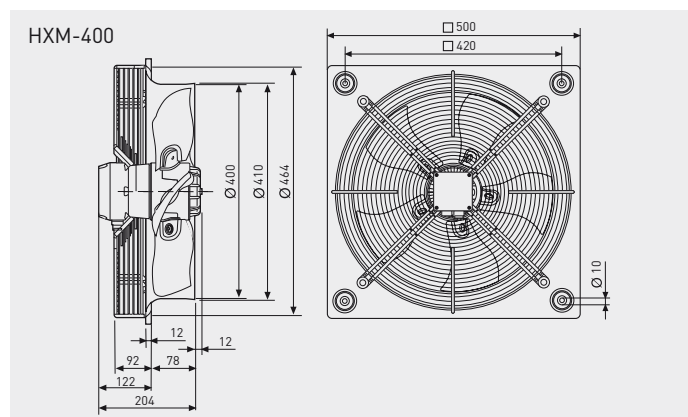
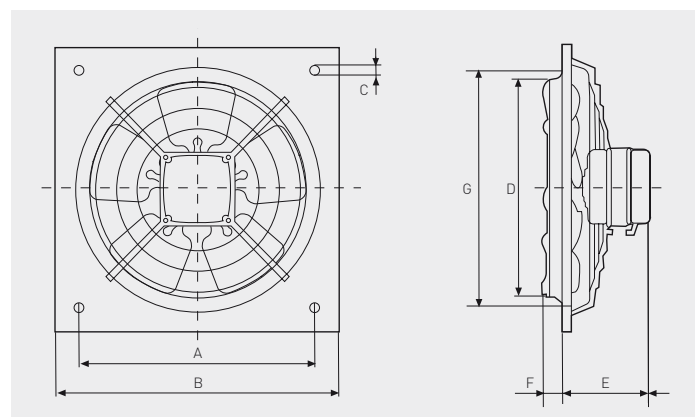
Modèle	Vitesse (tr/mn)	Puissance absorbée maxi. (W)	Intensité absorbée maxi. (A)	Niveau pression sonore* (dB(A))	Débit maxi. (m³/h)	Température de fonctionnement (°C)	Poids (kg)	Régulateur de tension	
								REB	RMB
HXM-200	1330	36	0,2	42	530	-15/+40	1,8	REB-1N	RMB-1,5
HXM-250	1370	58	0,4	46	780	-15/+40	2,2	REB-1N	RMB-1,5
HXM-300	1370	75	0,5	50	1.160	-15/+40	3,2	REB-1N	RMB-1,5
HXM-350	1350	104	0,6	53	1.750	-15/+40	4,3	REB-1N	RMB-1,5
HXM-400	1255	151	0,7	56	3.670	-40/+60	9,0	REB-1N	RMB-1,5

*Mesurée à 1,5 m, en champ libre.

CARACTERISTIQUES ACOUSTIQUES

Modèle	63	125	250	500	1.000	2.000	4.000	8.000	LwA
HXM-200	34	53	46	51	46	44	41	39	57
HXM-250	36	50	52	58	52	50	45	40	61
HXM-300	36	48	52	62	56	54	48	41	64
HXM-350	48	55	62	63	59	56	50	46	67
HXM-400	43	61	63	63	64	63	58	50	70

DIMENSIONS (mm)



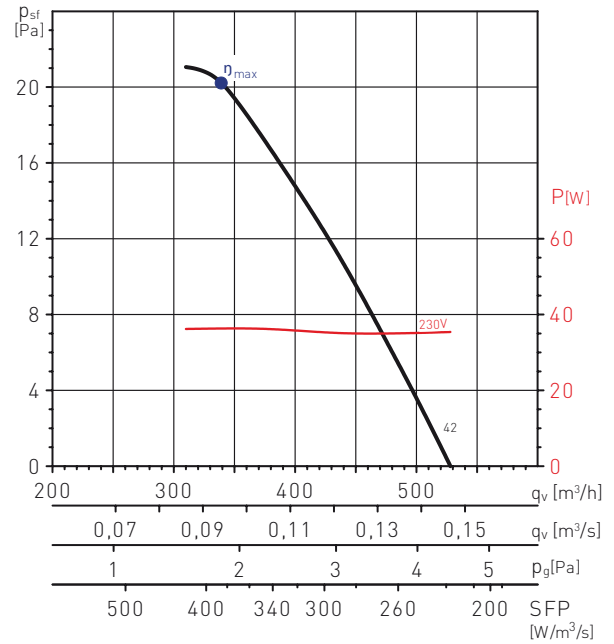
Modèle	∅ A	∅ B	∅ C	∅ D	E	F	∅ G
HXM-200	222,5	266	9,5	205	88	19,5	211
HXM-250	275,5	333	9,5	255	99	31,5	261
HXM-300	336,5	400	10,5	305	99	35,5	311
HXM-350	390,5	465	10,5	361	106	34,5	371

COURBES CARACTÉRISTIQUES

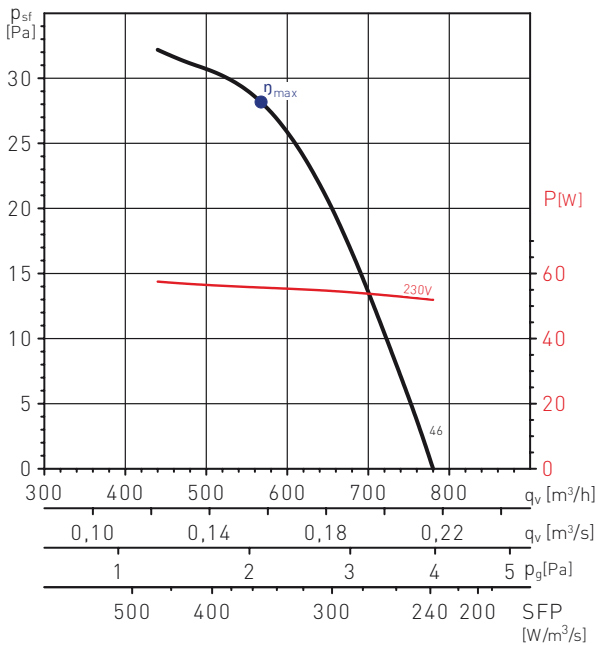
- p_{st} : Pression statique en Pa
- q_v : Débit en m^3/h et m^3/s
- p_g : Perte de charge de la grille en Pa
- SFP: Facteur spécifique de puissance en $W/m^3/s$
- P: Puissance absorbée en W.
- Catégorie de mesure: A
- Catégorie de rendement: statique
- Rendement du ventilateur sans variateur de vitesse
- Tests effectués avec le ventilateur sans grille
- Débit conformément à la Norme ISO 5801
- Niveau de pression sonore $L_p(A)$ mesuré en champ libre à une distance de 1,5 m.

MC	Catégorie de mesure
EC	Catégorie de rendement
VSD	Variateur de vitesse fourni avec le ventilateur
SR	Rapport spécifique
η [%]	Rendement global
N	Niveau de rendement
[kW]	Puissance absorbée
[m³/h]	Débit
[Pa]	Pression statique
[RPM]	Vitesse de rotation

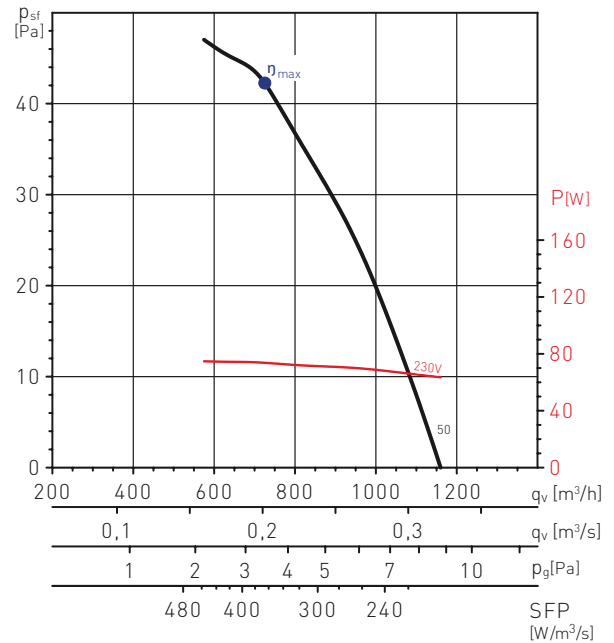
HXM-200



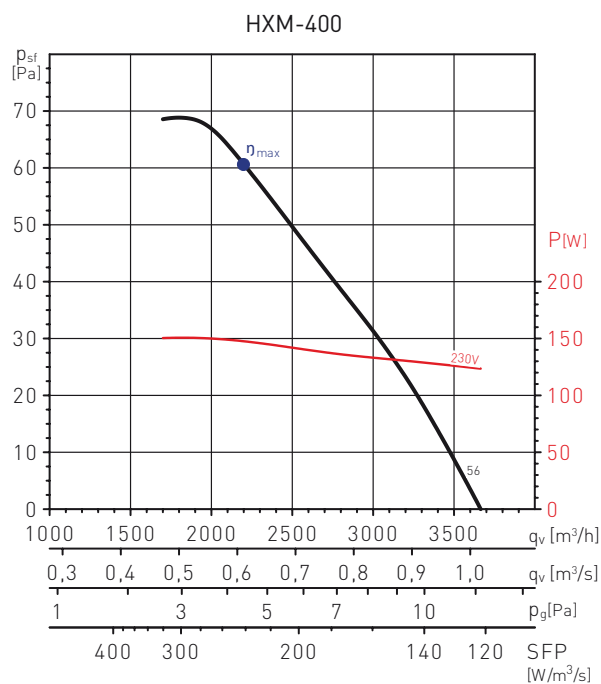
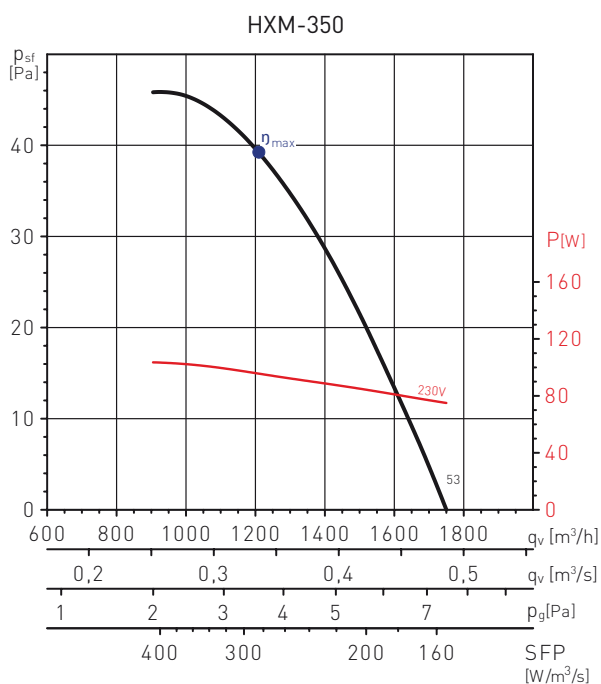
HXM-250



HXM-300



COURBES CARACTÉRISTIQUES



MC*	EC*	VSD*	SR*	η [%]*	N*	[kW]	q_v [m³/h]	[Pa]	[RPM]
B	Static	No	1,001	25,1	36,7	0,148	2198	61	1103

* Voir courbe exemple.

ACCESSOIRES DE MONTAGE



Modèle	Volet de surpression	
	Plastique	Métallique
HXM-200	PER - 200 W	PER - 250 CN
HXM-250	PER - 250 W	PER - 250 CN
HXM-300	PER - 355 W	PER - 355 CN
HXM-350	PER - 355 W	PER - 355 CN
HXM-400	PER - 400 W	PER - 400 CN

ACCESSOIRES ÉLECTRIQUES



REB
Variateurs électroniques monophasés.



RMB
Variateurs auto-transformateurs monophasés.