

LE CHAUFFE-EAU ÉLECTRIQUE RÉSISTANCE BLINDÉE



Neotherme
Le chauffe-eau en toute simplicité

CARACTERISTIQUES TECHNIQUES

Code	Description	Code EAN	Puissance W	Tension V	Dia mm	Contenance L	Temps de chauffe ΔT=50°C	Raccord. eau	Classe ErP	Classe IP
MODÈLES VERTICAUX À MONTAGE MURAL - RÉSISTANCES BLINDÉES										
3010803	NEO 050 VERT 470 THER MO	5414849571600	1200	230	470	50	2h30	½"	C	IP 25
3010804	NEO 075 VERT 470 THER MO	5414849571471	1200	230	470	75	4h00	¾"	C	IP 25
3010678	NEO 100 VERT 530 THER MO	5414849571617	1200	230	530	100	5h32	¾"	C	IP 25
3010679	NEO 150 VERT 530 THER MO	5414849571624	1800	230	530	150	5h10	¾"	C	IP 25
3010680	NEO 200 VERT 530 THER MO	5414849571631	2200	230	530	200	5h35	¾"	C	IP 25
MODÈLES VERTICAUX STABLE SUR SOCLE - RÉSISTANCES BLINDÉES										
3010860	NEO 200 STAB 570 THER MO EU	5414849654419	3000	230	570	200	4h26	¾"	C	IP 25
3010861	NEO 300 STAB 570 THER MO EU	5414849654426	3000	230	570	300	5h54	¾"	C	IP 25
MODÈLES SMALL SOUS ÉVIER										
3100430	NEOTH 10U EU	5414849553217	2000	230	-	10	0h17	½"	B	IPX 4
3100431	NEOTH 15U EU	5414849553224	2000	230	-	15	0h26	½"	B	IPX 4

TREPIED UNIVERSEL Ø 470 code 3083068. TREPIED UNIVERSEL Ø 530-560 CODE 3018067.

DIMENSIONS MURAUX (MM)

Diamètre (mm) Ø	Contenu L	A	B	C	D	E	G	H
470	50	410	-	560	160	120	485	½"
	75	590	-	760	230	175	485	¾"
530	100	560	-	835	230	175	545	¾"
	150	1050	800	1160	230	175	545	¾"
200	1050	800	1463	230	175	545	¾"	

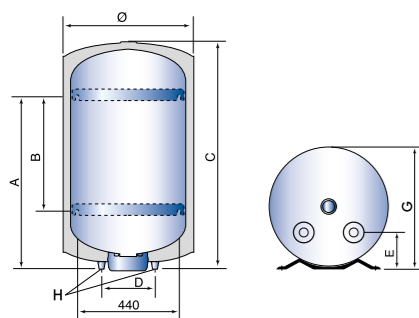
DIMENSIONS STABLES (MM)

Diamètre (mm) Ø	Contenu L	C	L	G
570	300	1800	365	625

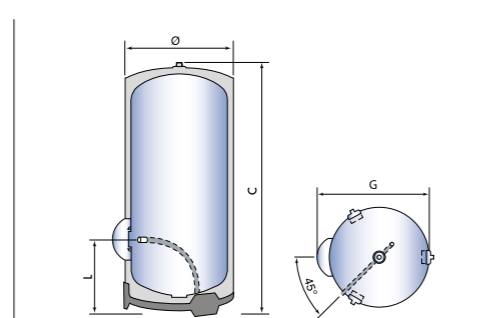
DIMENSIONS MODÈLES SMALL (MM)

Modèle	Contenu L	A	B	C	D
sous évier	10	360	280	144	92
	15	360	330	144	78

MODÈLE MURAL

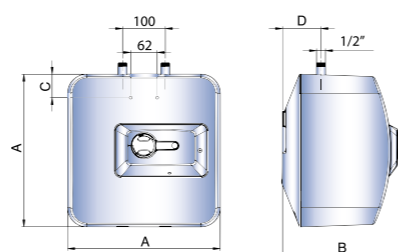


MODÈLE STABLE



MODÈLE SMALL MURAL

(sous évier)



2019-0482 - Code : NEO 07/19 FR - Sous réserves de modifications, les spécifications sont données à titre indicatif. création losfeldimpression - www.losfeld.be



Service commercial
Tél. : 02 333 48 48
Fax : 02 333 48 49

Service après-vente
Tél. : 02 333 48 88
Fax : 02 333 48 89

Neotherme
Le chauffe-eau en toute simplicité

LE CHAUFFE-EAU ÉLECTRIQUE RÉSISTANCE STÉATITE

TECHNOLOGIE

CUVES AVEC ÉMAILLAGE «HIGH TECH»

/ Par le procédé de "flow coating", la couche d'émail est déposée uniformément dans les cuves. La gestion de la procédure d'émaillage est entièrement automatisée et informatisée. Un contrôle systématique et rigoureux est réalisé à tous les stades de l'émaillage : décapage, dépôt d'émail, séchage ainsi que cuisson et refroidissement progressifs.

Un contrôle de qualité de l'émaillage est effectué pour chaque chauffe-eau individuellement et à 100% de la fabrication. Pour tous nos chauffe-eau, les normes DIN sont d'application : tests en laboratoire concernant la résistance, la dureté et la qualité de l'émail "borosilicate".

ISOLATION THERMIQUE EN MOUSSE DE POLYURÉTHANNE (0% DE CFC)

/ La mousse expansée, grâce à son adhérence sur les parois externes de la cuve garantit un rendement maximum à votre chauffe-eau, tout en respectant l'environnement. Son pouvoir isolant est bien supérieur aux matériaux traditionnels et permet un gain appréciable de place et de rendement.

RÉSISTANCES : DEUX TYPES DE RÉSISTANCES VOUS SONT PROPOSÉS

/ **Stéatite sous fourreau de protection de 1200 à 3000 W** selon modèle choisi. Cette technologie haut de gamme offre l'avantage d'un accès direct à la résistance sans devoir vidanger le réservoir de l'appareil.

/ **Blindée en cuivre de 1200 à 3000 W** selon modèle choisi. Cette résistance est immergée directement dans l'eau.

L'ANODE EN MAGNÉSIUM

/ Protection de la cuve contre la corrosion.



GARANTIE

3 ANS

DE GARANTIE SUR LA CUVE SUR TOUS LES MODÈLES 'RÉSISTANCE BLINDÉE'

5 ANS

DE GARANTIE SUR LA CUVE SUR TOUS LES MODÈLES 'RÉSISTANCE STÉATITE'

2 ANS

DE GARANTIE OMNIUM

LE CHAUFFE-EAU ÉLECTRIQUE RÉSISTANCE STÉATITE



IP classe 25

CARACTERISTIQUES TECHNIQUES

Code	Description	Code EAN	Puissance W	Tension V	Dia mm	Contenance L	Temps de chauffe ΔT=50°C	Raccord. eau	Classe ErP
MODÈLES VERTICAUX À MONTAGE MURAL - RÉSISTANCES STÉATITES									
3010805	NEO 075 VERT 470 STEA MO	5414849571211	1200	230	470	75	4h00	¾"	C
3010683	NEO 100 VERT 560 STEA MO	5414849571259	1200	230	560	100	5h02	¾"	C
3010684	NEO 150 VERT 560 STEA MO	5414849571228	1800	230	560	150	5h12	¾"	C
3010685	NEO 200 VERT 560 STEA MO	5414849571242	2400	230	560	200	5h28	¾"	C
3010686	NEO 150 VERT 560 STEA TR	5414849571235	1800	230/400	560	150	4h00	¾"	C
3010687	NEO 200 VERT 560 STEA TR	5414849571587	2400	230/400	560	200	5h15	¾"	C
MODÈLES VERTICAUX STABLE SUR SOCLE - RÉSISTANCES STÉATITES									
3010858	NEO 200 STAB 570 STEA MO EU	5414849654396	3000	230	570	200	4h26	¾"	C
3010859	NEO 300 STAB 570 STEA MO EU	5414849654402	3000	230	570	300	5h54	¾"	C

TREPIED UNIVERSEL Ø470 CODE 3083068.
TREPIED UNIVERSEL Ø560 CODE 3018067.

DIMENSIONS MURAUX (mm)

Diamètre (mm) Ø	Contenu L	A	B	C	D	E	G
470	75	590	-	760	230	175	485
	100	530	-	770	230	175	575
560	150	750	500	1010	230	175	575
	200	1050	800	1280	230	175	575

DIMENSIONS STABLES (MM)

Diamètre (mm) Ø	Contenu L	C	L	G
570	200	1300	390	630
	300	1820	365	630

MODÈLE MURAL

MODÈLE STABLE

