



MASTERColour CDM MW Eco

MASTERColour MW eco MASTERColour CDM-T MW eco 360W/842 E40

Lampes à halogénure métallisé à brûleur céramique pourvues d'une ampoule extérieure tubulaire ou ellipsoïdale transparente, faites sur mesure pour remplacer et surpasser les lampes à halogénure métallisé à brûleur à quartz sur les appareillages actuels.

Données du produit

| Caractéristiques générales | |
|--|---|
| Culot | E40 [E40] |
| Position de fonctionnement | P45 [p45] |
| Durée de vie à 5% de mortalité (nom.) | 12000 h |
| Durée de vie à 10% de mortalité (nom.) | 16000 h |
| Durée de vie à 20% de mortalité (nom.) | 20000 h |
| Durée de vie moyenne (nom.) | 30000 h |
| Description du système | Horizontale [Position de fonctionnement horiz.] |
| LSF 2000 h Rated | 99 % |
| LSF 4000 h Rated | 99 % |
| LSF 6000 h Rated | 99 % |
| LSF 8000 h Rated | 98 % |
| LSF 12000 h Rated | 95 % |
| LSF 16000 h Rated | 90 % |
| LSF 20000 h Rated | 80 % |
| LSF 24000 h Rated | 70 % |
| LLMF 28 000 h nominal | 56 % |

| | |
|---|----------------------|
| LSF 30000 h Rated | 50 % |
| Photométries et Colorimétries | |
| Code couleur | 842 [CCT de 4200 K] |
| Flux lumineux (nominal) (nom.) | 35270 lm |
| Couleur | Blanc brillant (CW) |
| Coordonnée trichromatique x (nom.) | 376 |
| Coordonnée de chromaticité Y (nom.) | 374 |
| Température de couleur proximale (nom.) | 4200 K |
| Efficacité lumineuse (valeur nominale) | 98 lm/W |
| Indice de rendu des couleurs (nom.) | 88 |
| Dépréciation à 2000 h | 92 % |
| LLMF 4000 h Rated | 87 % |
| Dépréciation à 5000 h | 84 % |
| LLMF 8000 h Rated | 82 % |
| LLMF 12000 h Rated | 80 % |
| LLMF 16000 h Rated | 77 % |
| LLMF 20000 h Rated | 75 % |

MASTERColour CDM MW Eco

| | |
|--------------------------------|------|
| Ratio Scotopic/Photopic Lumens | 1,74 |
|--------------------------------|------|

Caractéristiques électriques

| | |
|--|---------|
| Puissance (valeur nominale) | 361.0 W |
| Courant de la lampe à l'amorçage (max.) | 3,6 A |
| Courant lampe (EM) (nom.) | 3,42 A |
| Tension d'alimentation à l'allumage (max.) | 198 V |
| Tension d'amorçage (max.) | 5000 V |
| Tension d'amorçage (min.) | 750 V |
| Temps minimum de réamorçage (max.) | 900 s |
| Délai d'allumage (max.) | 30 s |
| Tension (max.) | 133 V |
| Tension (min.) | 115 V |
| Tension (nom.) | 124 V |

Gestion et gradation

| | |
|------------------------------|-------|
| Intensité réglable | Non |
| Délai d'amorçage 90 % (max.) | 3 min |

Matériaux et finitions

| | |
|------------------------|-------------|
| Finition de l'ampoule | Transparent |
| Matériaux des ampoules | Verre dur |

Normes et recommandations

| | |
|--------------------|----|
| Classe énergétique | A+ |
|--------------------|----|

| | |
|------------------------------------|---------|
| Taux de mercure (Hg) (nom.) | 51.0 mg |
| Consommation d'énergie kWh/1 000 h | 397 kWh |

Ultra-Violet (UV)

| | |
|--------------------|-----------|
| Pet (Niosh) (nom.) | 8 h/500lx |
|--------------------|-----------|

Conditions techniques lumineuses

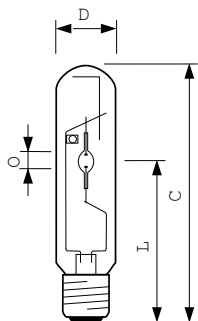
| | |
|---------------------------------|--------|
| Température de l'ampoule (max.) | 600 °C |
| Température culot (max.) | 250 °C |

Données logistiques

| | |
|----------------------------|--|
| Code de produit complet | 871869664610600 |
| Désignation Produit | MASTERColour MW eco MASTERColour CDM-T MW eco 360W/842 E40 |
| Code barre produit (EAN) | 8718696646106 |
| Code de commande | 64610600 |
| Local Code | CDMT-MW360W842 |
| Unité d'emballage | 1 |
| Conditionnement par carton | 12 |
| Code industriel (12NC) | 928070319230 |
| Poids net (pièce) | 166,000 g |

Mises en garde et sécurité

Schéma dimensionnel

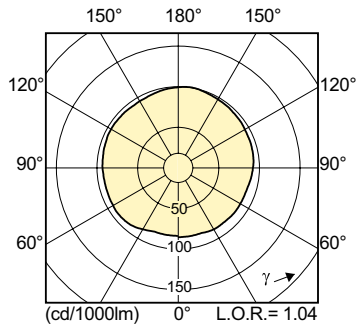


CDM-T MW eco 360W/842 E40

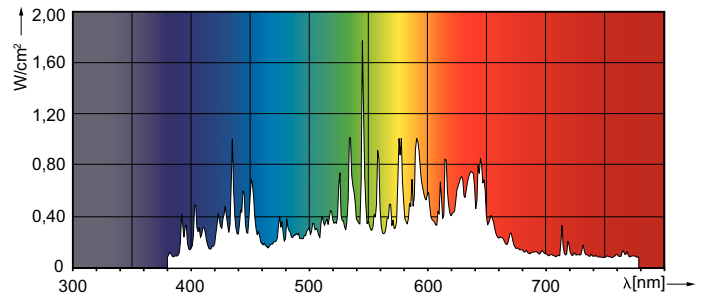
| Product | D | O | L | C (max) |
|----------------------------------|-------|---------|--------|---------|
| MASTERColour MW eco MASTERColour | 47 mm | 11,9 mm | 161 mm | 257 mm |
| CDM-T MW eco 360W/842 E40 | | | | |

MASTERColour CDM MW Eco

Données photométriques

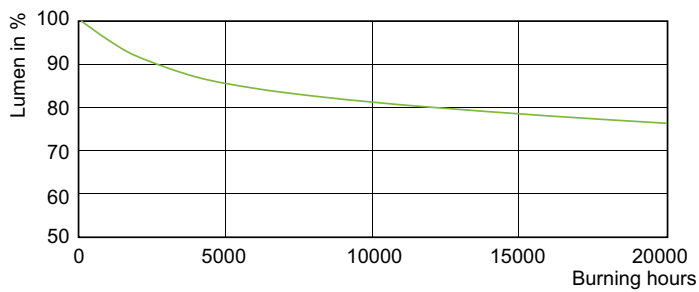


MASTERColour CDM-T MW eco 360W/842 E40

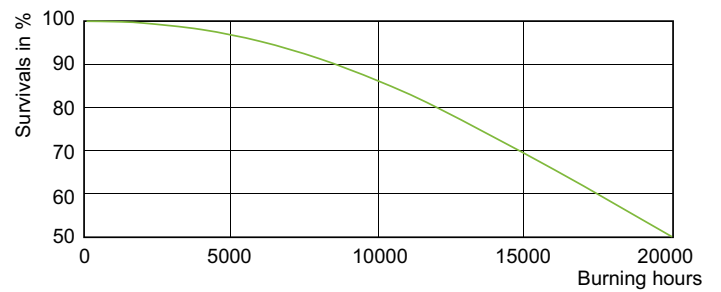


MASTERColour CDM MW eco /842

Durée de vie



MASTERColour CDM MW eco /842



MASTERColour CDM MW eco /842

