



CorePro LEDbulb

CorePro LEDbulb ND 5.5-40W A60 E27 827

Les ampoules LED CorePro sont compatibles avec la plupart des équipements actuels pourvus de supports E27 et B22 et sont conçus pour remplacer les ampoules halogènes ou incandescentes. Elles permettent de réaliser d'impressionnantes économies d'énergie et de réduire les coûts de maintenance.

Données du produit

Caractéristiques générales	
Culot	E27 [E27]
Conforme à la directive RoHS UE	Oui
Durée de vie nominale (nom.)	15000 h
Cycle d'allumage	50000X
Type technique	5.5-40W

Photométries et Colorimétries	
Code couleur	827 [CCT de 2700 K]
Angle d'émission du faisceau (nom.)	200 °
Flux lumineux (nom.)	470 lm
Couleur	Blanc chaud (WW)
Température de couleur proximale (nom.)	2700 K
Efficacité lumineuse (valeur nominale)	85,00 lm/W
Variation des coordonnées trichromatiques en fonction du temps de fonctionnement	<6
Indice de rendu des couleurs (nom.)	80
LLMF à la fin de la durée de vie nominale (nom.)	70 %

Caractéristiques électriques	
Fréquence d'entrée	50 à 60 Hz
Puissance (valeur nominale)	5,5 W
Courant lampe (nom.)	55 mA

Puissance équivalente	40 W
Heure de démarrage (nom.)	0,5 s
Temps de chauffage à 60% du flux lumineux (nom.)	0,5 s
Facteur de puissance (nom.)	0,5
Tension (nom.)	220-240 V

Températures	
Température maximum du boîtier (nom.)	75 °C

Gestion et gradation	
Intensité réglable	Non

Matériaux et finitions	
Finition de l'ampoule	Dépoli

Normes et recommandations	
Classe énergétique	A+
Consommation d'énergie kWh/1 000 h	6 kWh

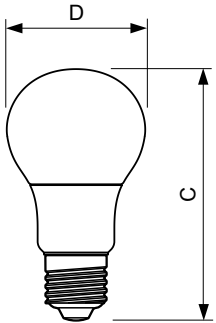
Données logistiques	
Code de produit complet	871869657757800

CorePro LEDbulb

Nom du produit de la commande	CorePro LEDbulb ND 5.5-40W A60 E27 827
Code barre produit (EAN)	8718696577578
Code de commande	57757800
Local Code	CB40W827E27
Unité d'emballage	1

Conditionnement par carton	10
Code industriel (12NC)	929001234202
Poids net (pièce)	0,076 kg

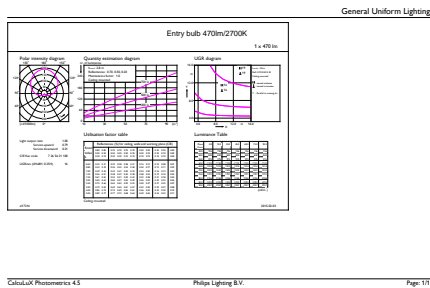
Schéma dimensionnel



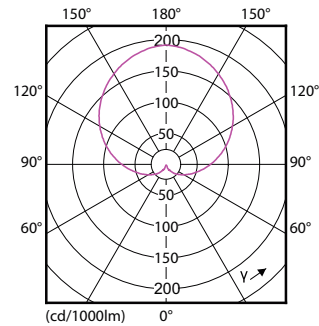
Entrybulb 230V 6W-40W 470lm 2700K E27 ND

Product	D	C
CorePro LEDbulb ND 5.5-40W A60 E27 827	60 mm	110 mm

Données photométriques



CorePro LEDbulb ND 5.5-40W A60



CorePro LEDbulb ND 5.5-40W A60



SDPO_LED Bulb_0021-Spectral Power distribution

CorePro LEDbulb

Durée de vie



LEDbulb 40W E27 830 FR A60

LEDbulb 40W E27 830 FR A60

