

FICHE DE DONNÉES PRODUIT

L 32 W/840 G10Q

LUMILUX T9 C | Lampe fluorescente circulaire 29 mm, avec culot G10Q



DOMAINES D'APPLICATION

- Bâtiments publics
- Restaurants
- Industrie
- Commerces
- Supermarchés et grands magasins
- Hôtels

AVANTAGES PRODUITS

- Extrêmement économique
- Bonne qualité de la lumière
- Excellent flux lumineux
- Excellent éclairage uniforme sans ombres

CARACTÉRISTIQUES PRODUIT

- Bon indice de rendu des couleurs : 1B (R_a : 80 à 89)
- Bonne durée de vie moyenne
- Tube fluorescent circulaire à culot simple
- Gradable



FICHE TECHNIQUE

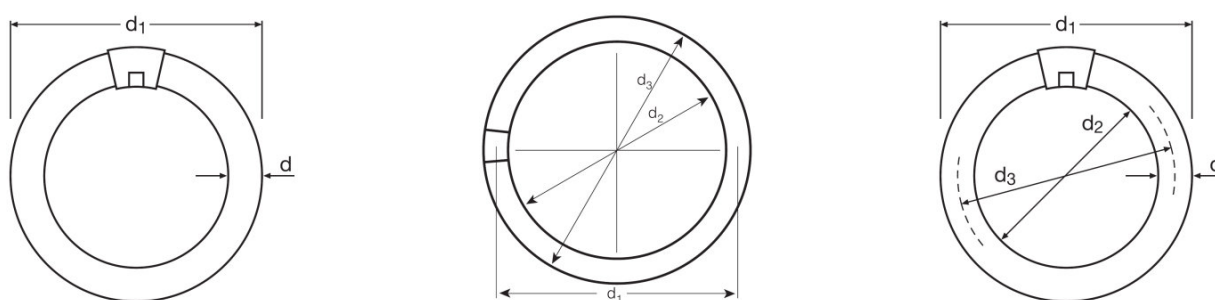
Données électriques

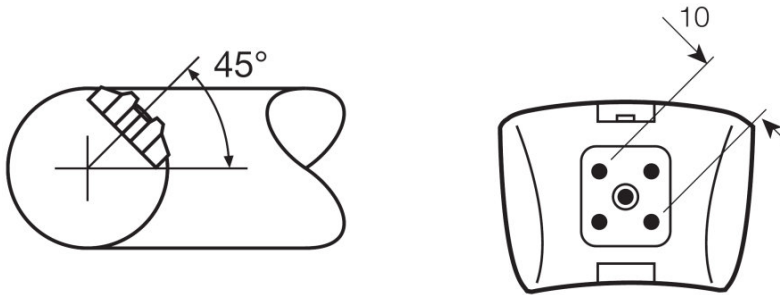
Tension nominale	84 V
Puissance nominale	32,00 W
Puissance nominale	32,00 W

Données photométriques

Efficacité lumineuse alimentation conv.	70 lm/W
Ra Indice de rendu des couleurs	80...89
Flux lumineux	2250 lm
Flux lumineux à 25 °C	2250 lm
Teinte de couleur	840
Température de couleur	4000 K
Flux lumineux nominale	2250 lm
Teinte de couleur (désignation)	LUMILUX Blanc froid
Maintien flux lumineux à 2 000 h	0,80
Maintien flux lumineux à 4 000 h	0,74
Maintien flux lumineux à 6 000 h	0,72
Maintien flux lumineux à 8 000 h	0,70
Temp. de couleur	4000 K
Flux lumineux	2250 lm
Ra Indice de rendu des couleurs	80...89

Dimensions & poids





Diamètre du tube	29 mm
Longueur	305,0 mm
Diamètre	305,0 mm
Diamètre maximum	29,0 mm

Temp. et condition de fonctionnement

Flux max. selon temp. ambiante	25,0 °C
---------------------------------------	---------

Durée de vie

Durée de vie	6300 h
Durée de vie	9000 h
Taux de survivance à 2 000 h	0,99
Taux de survivance à 4 000 h	0,95
Taux de survivance à 6 000 h	0,83
Taux de survivance à 8 000 h	0,62
Fréquence 50 Hz/HF	50 Hz
Durée de vie	9000 h
Durée de vie nominale	9000 h

Donnée produit supplémentaire

Culot (désignation standard)	G10q
Teneur en mercure	5,0 mg
Pictogramme DEEE	Oui

Capacités

Pour l'intérieur	Oui
-------------------------	-----

Certificats & Normes

Classe d'énergie efficace	A
Consommation d'énergie	39 kWh/1000h

Distribution de lumière

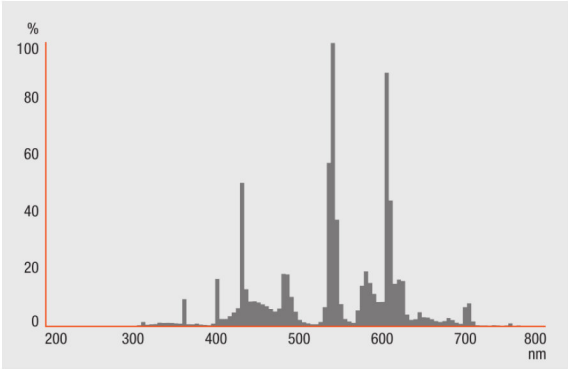


Schéma répartition spectrale

Schéma de câblage

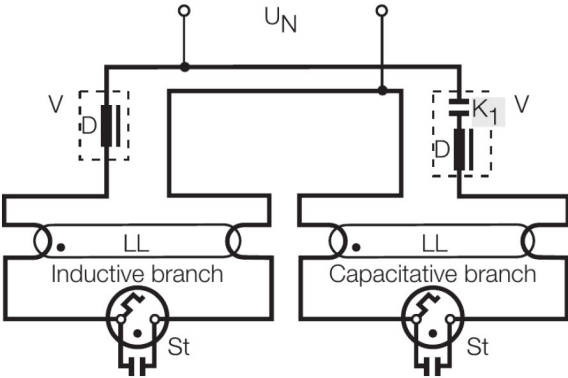


Schéma de câblage

TECHNIQUE / ACCESSOIRES

- Convient au fonctionnement avec des alimentations conventionnelle et électroniques

CONSIGNES DE SÉCURITÉ

En cas de casse de lampe: www.ledvance.fr/lampecassees

DONNÉES LOGISTIQUES

Code produit	Unité d'emballage (Pièces/Unité)	Dimensions (longueur x largeur x hauteur)	Poids brut	Volume
4008321581143	Fourreau 1	309 mm x 38 mm x 306 mm	315,60 g	3.59 dm ³
4008321581150	Carton de regroupement 12	452 mm x 320 mm x 323 mm	4228,20 g	46.72 dm ³

Le code produit mentionné décrit la petite quantité d'unité qui peut être commandée. Une unité peut contenir un ou plusieurs produits. Lorsque vous passez la commande, merci de bien vouloir entrer une unité ou un multiple d'une unité.

AVERTISSEMENT

Sous réserve de modifications. Sauf erreur ou omission. Veuillez à toujours utiliser la version la plus récente.

LUMILUX T9 C | Lampe fluorescente circulaire 29 mm, avec culot G10Q

Nom du produit	Nom du produit (Electronique de gestion)	EAN	Intensité nominale	Perte de puissance	Flux lumineux à 35 °C	Quantité de points lumineux
L 32 W/840 G10Q	QTi DALI 1x36 DIM	4050300870427	0.16 A	36.00 W	2300 lm	1
	QTi DALI 2x36 DIM	4050300870885	0.31 A	69.00 W	2300 lm	2